

XRNP1系列电压互感器保护熔断器

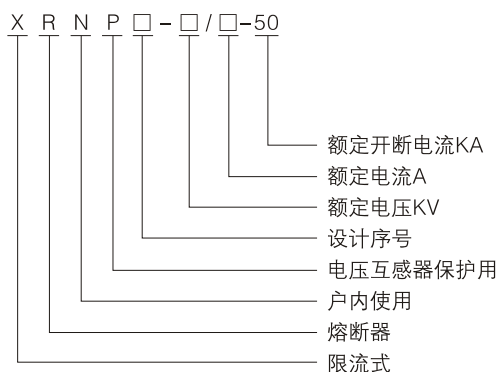
适用范围

本产品适用于户内交流50Hz，额定电压3.6-40.5KV系统作为电压互感器的过载及短路保护之用。（通过了国家高压电器质量监督检测中心型式试验。

符合标准GB15166.2和IEC60282-1。



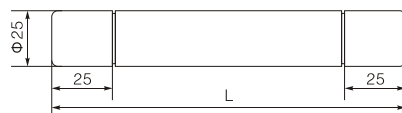
型号及含义



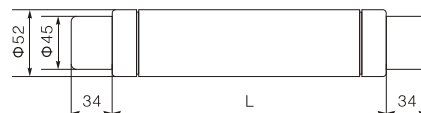
结构特征

- 分断能力高，开断电流可达63KV。
- 功耗小、升温低。
- 动作特别快，安-秒特性要比国内目前生产的同类产品动作快，例如额定电流100A的熔断体，通以1000A预期电流，弧前时间不超0.1S。
- 安-秒特性误差小于±10%。
- 配有弹簧式撞击器，该撞击器具有接触面大，压强小等优点。因此，在推动开关联锁动作时，不会产生将开关与撞针接触面打碎或击穿的情况发生。
- 规格标准化。
- 有较大的限流作用。
- 能可靠开断最小开断电流至额定开断电流之间的任何故障电流。另外，还可根据用户需求，生产各类非标准产品。

主要技术参数



I 型熔断件



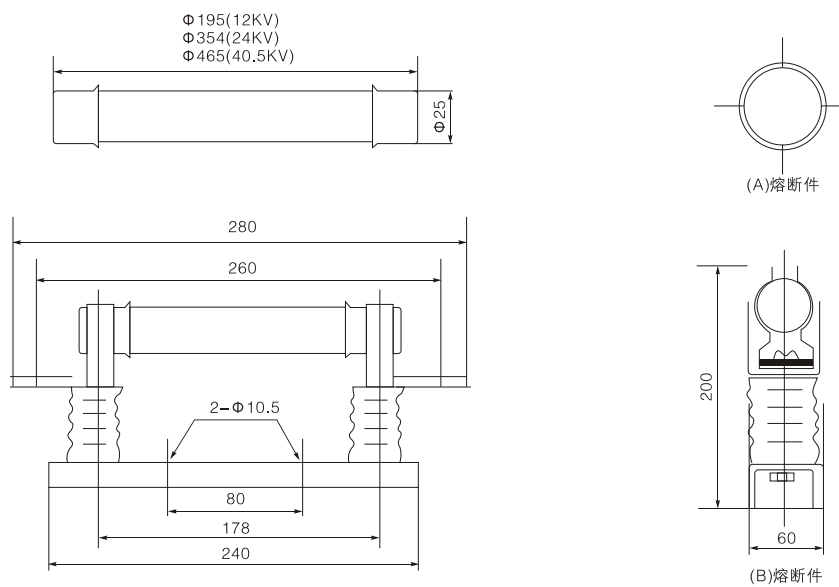
II 型熔断件(可带撞击器)

· 熔断件尺寸见表1

表1

3.6/40.25 (I)型熔断件 (d=Φ25mm)					
型号	额定电压(KV)	额定电流(A)	长度L(mm)	额定开断电流(KA)	
XRNP1	3.6 7.2 12	0.2	195	50	
		0.3			
		0.5			
		1			
		2			
		3.15			
	24	0.2	356		
		0.3			
	40.25	40.25	0.5		465
			1		
			2		
			3.15		
			0.2		
			0.3		
			0.5		
			1		
			2		
			3.15		

外形及安装尺寸



XRNP□12/□熔断器外形及安装尺寸