

ZW32F-12型户外交流高压分界真空断路器

概述



ZW32F-12型户外交流高压分界真空断路器是我公司自主研发的一款新型产品，分界断路器是集真空断路器、分界断路器、分段器四大开关于一体的多功能智能化装置产品，主要配置由真空分界断路器本体、MGK16型控制器、外置电压互感器(注：配网自动化环网线路中可选双侧PT)三大部分组成，产品广泛用于10kV城市、农村配电网架空环网线路中作分段隔离开关、联络开关、可实行环网线路负荷调配的自动化开关装置，在大用户供电的分支线路中可作为分界开关(俗称看门狗)，馈线架空配电网路作分界断路器分段器之用，真空分界断路器具有远程管理模式，保护控制功能及通讯功能。能可靠判断、检测界内毫安级零序电流及相间短路故障电流，实现自动切除单相接地、故障和相间短路故障。

产品符合标准：GB1984、GB/T17215、GB17201。

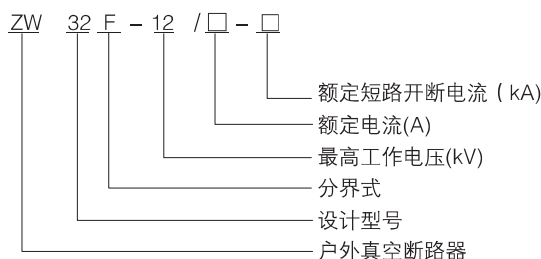


主要功能特点

自动切出单相接地故障，当用户支线发生单相接地故障时，分界断路器自动分闸，变电站及馈线上的其它分支用户感受不到故障的发生。自动隔离相间短路故障，当用户支线发生相间短路故障时，分界断路器先于变电站出线保护开关跳闸，自动隔离故障线路，不会波及馈线上的其它分支用户停电。快速定位故障点，当用户支线故障造成分界断路器保护动作后，仅责任用户停电，由其主动报送故障信息，电力公司可迅速派员到场排插；分界断路器如配有通信模块，则动将信息报送到电力管理中心。监控用户负荷，当分界断路器可配置有线或无线通信附件，将监测数据传送到电力管理中心，实现对用户负荷的远方实时数据监控。远方操作功能，用户可以通过手机短信或计算机后台方式操作真空分界断路器分闸。



产品型号及含义



使用环境条件

- 1、环境温度：-40°C+40°C；
- 2、海拔不超过2000m，2000以上与用户协商；
- 3、风压不超过700Pa (相当于风速34m/s)
- 4、相对湿度日平均值不大于95%，月平均值不大于90%；
- 5、空气污秽程Ⅲ级；
- 6、周围空气不应受腐蚀性气体或可燃性气体等明显污染；
- 7、无经常性剧烈振动。

主要技术参数

名称	单位	数据	
额定电压	kV	12	
额定频率	Hz	50	
额定电流	A	630、1250	
额定短路开断电流	kA	16	20
额定短时耐受电流		16	20
额定峰值耐受电流(峰值)		40	50
额定短时持续时间	S	4	
额定短路关合电流(峰值)		50	
1min工频耐压	相间、对地	42	
	断口	48	
雷电冲击耐压	相间、对地	75	
	断口	85	
额定操作顺序	次	分-0.3S-合分-180S合分	
额定电流开断次数		10000	
额定短路电流开断次数		50	
机械寿命		10000	
二次回路1min工频耐压(电子器件除外)	V	2000	

机械特性参数表

名称	单位	数据
触头开距	mm	9 ± 1
触头接触行程	mm	$2^{+1}_{-0.3}$
平均分闸速度	m/s	1 ± 0.2
平均合闸速度		0.6 ± 0.2
触头合闸弹跳时间	ms	≤ 2
三相分闸不同期性	ms	≤ 2
合闸时间	ms	30 ~ 80
分闸时间	ms	23 ~ 45
每相回路直流电阻	$\mu\Omega$	≤ 80
相间中心距离	mm	340 ± 1.5

外形及安装尺寸

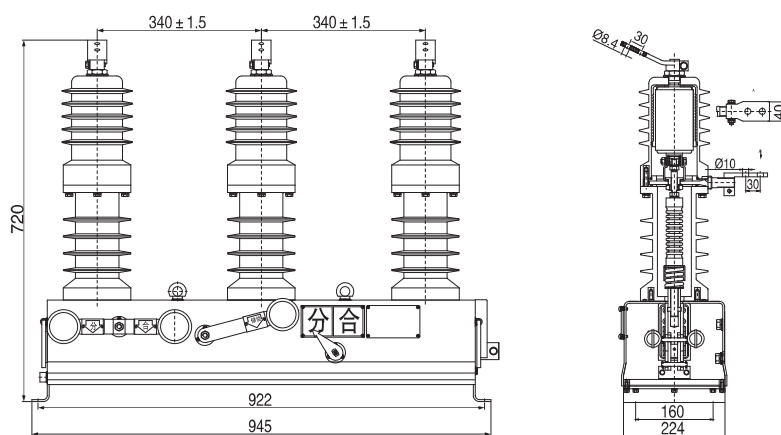


图1 ZW32F-12 外形及安装尺寸

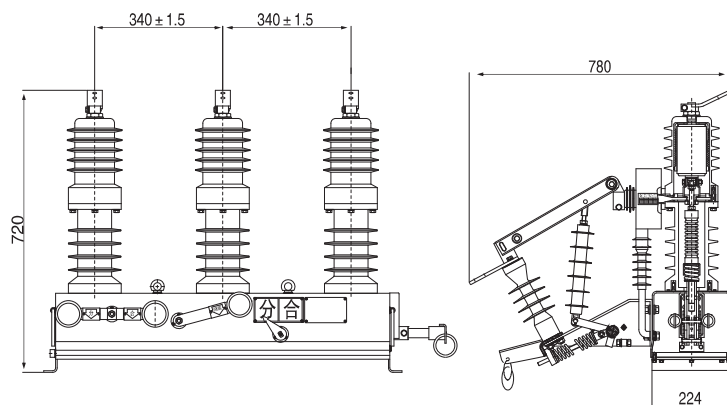
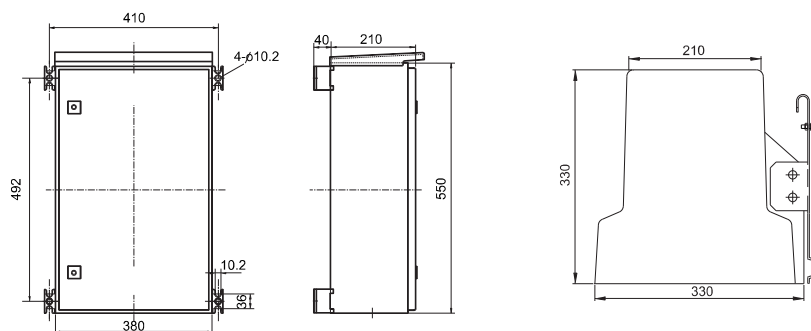


图2 ZW32F-12G外形及安装尺寸



智能控制器外形安装尺寸图

订货须知

- 1、供货时须注明产品型号、名称、数量及参数值得；
- 2、互感器变比及精度等级；
- 3、其他特殊运行要求，如带隔离，外置PT(控制电源用)等；
- 4、备品、备件的名称及数量；
- 5、如果海拔高于2000m，应用高原型的产品。