

ZW8-12型户外交流高压真空断路器

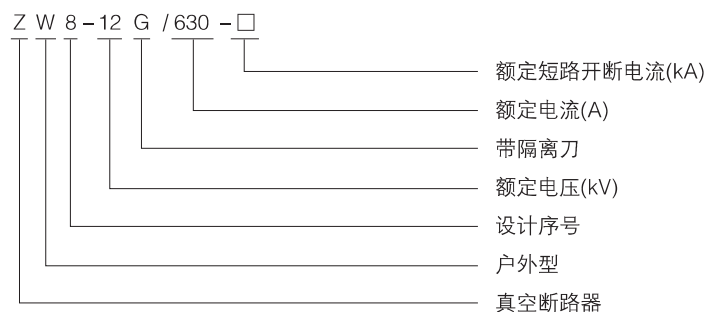


适用范围

该断路器系三相交流50Hz户外高压开关设备，主要用于农网和城网的12kV系统，作为分、合负荷电流、过载电流及短路电流之用。也可用于其它类似场所。

产品符合标准：GB1984、GB/T11022。

型号及含义



使用环境条件

- 1、周围空气温度：上限+40℃，下限-40℃；
- 2、海拔不超过2500m；
- 3、风压不超过700pa(相当于风速34m/s)；
- 4、无经常性的剧烈振动；
- 5、空气污秽程度：Ⅲ级；
- 6、最大日温差：25K。

结构特征

1、产品结构：

断路器由操动机构、导电回路、绝缘系统、密封件及壳体组成。整体结构为三相共箱式。导电回路是由进出线导电杆、动静端导电板、导电夹与真空灭弧室连接而成。外绝缘主要是通过硅橡胶材料来实现的，具有强抗污秽能力。内绝缘为复合绝缘。

2、动作原理：

断路器是由操动机构操纵的，见图1，机构或分闸弹簧4带动断路器的三相主轴2转动，同时拉动绝缘操作杆5和拐臂6，使真空灭弧室11的动静触头拉开或闭合，而使断路器处于分闸或合闸状态。

主要技术参数

表1

序号	名称	单位	数据
1	额定电压	kV	12
2	额定电流	A	630
3	工频干耐压(1min)	kV	42
4	雷电冲击耐压(峰值)		75
5	额定短路开断电流	kA	16 20 25
6	额定短路关合电流		40 50 63
7	额定峰值耐受电流		40 50 63
8	4s短时耐受电流		16 20 25
9	额定操作顺序	分-0.3s-合分-180s-合分	
10	额定短路电流开断次数	次	30
11	机械寿命		10000
12	储能电机额定电压	V	DC或AC 220
13	额定操作电压 (配专用弹簧操动机构)		
14	过流脱扣器额定电流	A	5
15	动静触头允许磨损厚度	mm	3

断路器装配调整后达到的数据见表2。

表2

序号	名称	单位	数据
1	触头开距	mm	11 ± 1
2	触头超行程		3 ± _{0.3} ^{1.0}
3	平均分闸速度	m/s	1.1 ± 0.3
4	平均合闸速度		0.7 ± 0.15
5	触头合闸弹跳时间	ms	≤ 2
6	三相分合闸同期性		≤ 2
7	每相回路直流电阻	mΩ	≤ 150(带隔离200)
8	动、静触头允许磨损累计厚度	mm	3
9	质量	kg	配手动机构: 152
			配电动机机构: 162

组合断路器主要技术参数见表3

序号	项目名称	单位	数据
1	额定电压	kV	12
2	额定电流	A	630
3	4s热稳定电流(有效值)	kA	20 25
4	动稳定电流(峰值)	kA	50 63
5	1min工频耐压	干试	42
		湿试	34
6	雷电冲击耐压(峰值)	kV	75
7	质量	kg	配手动机构: 180
			配电动机机构: 190

外形及安装尺寸

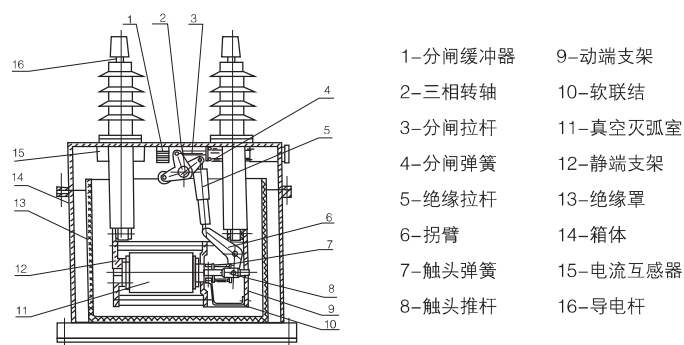


图1 断路器本体内部结构示意图

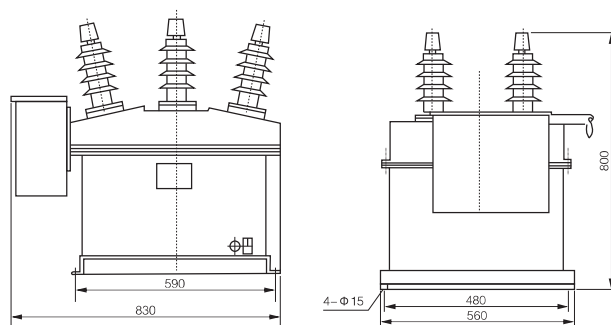
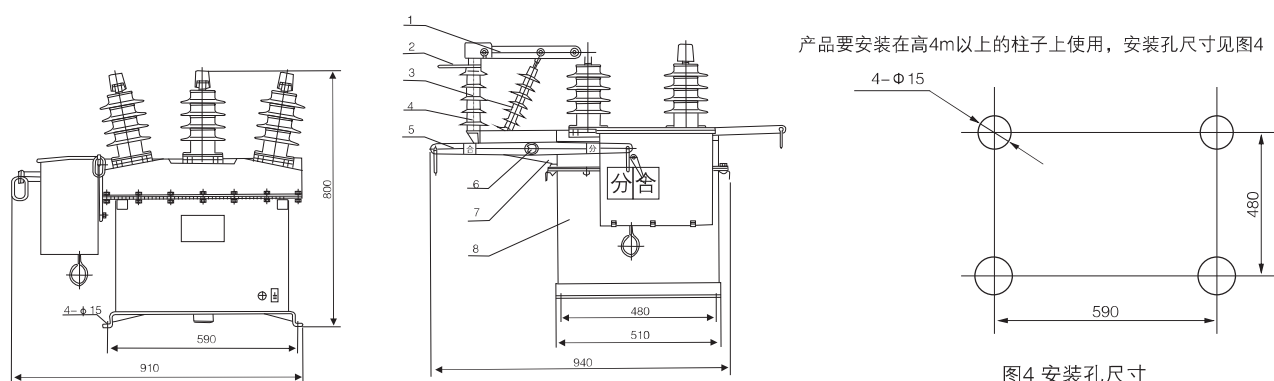


图2 断路器外形尺寸及安装尺寸图



- 1、接触刀片 2、触刀 3、绝缘拉杆 4、支柱
5、隔离开关操作手柄 6、转轴 7、隔离开关支架 8、断路器

图3 组合断路器结构及外形尺寸、安装尺寸图

订货须知

订货时要说明产品的型号、名称、数量、短路开断电流、额定电流、所配电流互感器电流比，操作方式及使用场合。