

CFL1系列组合万能转换开关

适用范围



CFL1系列组合式万能转换开关，适用于交流频率为50Hz，交流额定工作电压至400V，交流额定工作电流至100A，作为电动机起动，变速，换向和主电路与备用电路的转换使用，本开关采用铸造铝外壳，银合金触点及高阻燃塑料主体结构，具有外观新颖，使用方便，高电气性能特点。

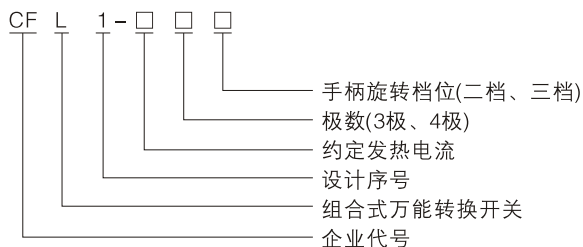
产品符合标准：GB14048.3、EN60947-3。

工作条件



- 工作高度不超过海拔2000m；
- 周围环境湿度为-5℃~55℃；
- 20℃时的相对湿度不大于90%；
- 不得有外来的杂质进入开关内部；
- 工业场所应无爆炸危险，无腐蚀金属和破坏绝缘的气体及导电尘埃；
- 污染等级：3级；
- 安装类别：Ⅲ。

型号含义



- 开关采用组合式结构，由定位系统，限位系统，接触系统，面板，手柄及外壳构成。接触系统采用桥式双断点结构，并由各自的凸轮控制其通断，定位系统采用棘轮爪式结构，更换不同的定位棘轮和配以相应的凸轮。

主要技术参数

表1

型号	CFL1-16A	CFL1-25A	CFL1-32A	CFL1-40A	CFL1-63A	CFL1-100A	
额定绝缘电压V	690						
约定发热电流A	16	25	32	40	63	100	
额定工作电压V	230、400						
额定工作电流A	AC-21A	16	25	32	40	63	100
	AC-3	12	12	16	22	40	62
额定控制功率kW	AC-3	3	5.5	7.5	11	18.5	30
1s额定短时耐受电流(kA)	20Ie						
防护等级	IP40						

外形及安装尺寸

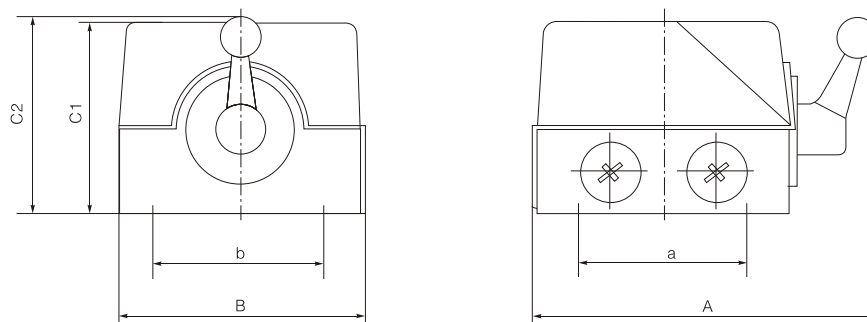


表2

产品型号	外形尺寸 mm				安装尺寸 mm		备注
	A	B	C1	C2	a	b	
CFL1-16、25、32	154±1.2	114±0.8	80±0.8	92±0.8	80±0.8	80±0.8	
CFL1-40	165±1.2	119±0.8	92±0.8	94±0.8	80±0.8	80±0.8	
CFL1-63	188±1.2	195±1.2	105±0.8	108±0.8	78±0.8	102±0.8	
CFL1-100	226±1.2	195±1.2	105±0.8	115±0.8	103±0.8	104±0.8	