

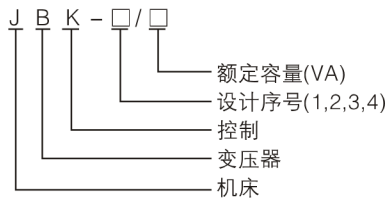
## JBK系列控制变压器

### 适用范围

该系列变压器适用于50~60Hz交流电路中，作为各类机床、机械设备等一般电器的控制电源和电子设备、工作照明和信号电源。



### 型号含义



### 正常工作条件和安装条件



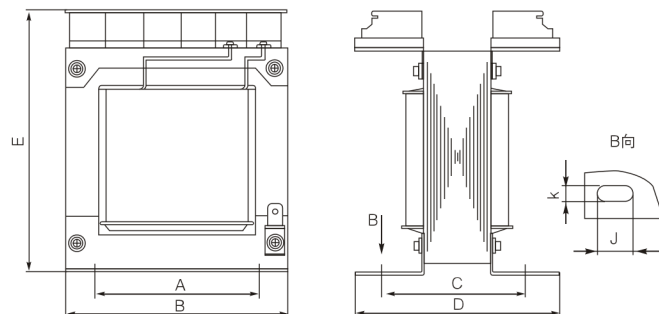
- 海拔高度不超过2000m；
- 周围空气温度：  
周围空气温度上限不超过+40℃；  
周围空气温度24h的平均值不超过+35℃；  
周围空气温度下限不低于-5℃；
- 空气相对湿度不大于90%；
- 环境空气中，不含有腐蚀性金属和破坏绝缘的气体或尘埃；
- 使用中，要防止磕碰和剧烈震动，要防止水、雨、雪的侵蚀；
- 电源电压波形近似于正弦波。

### 结构特点

本系列变压器是其他控制变压器的升级产品，采用优质材料和先进工艺进行制造，具有耗能低，电磁辐射污染小，散热性能优良，使用寿命长，电气安全指数高，工作可靠，接线安全等特点，是一种理想的变压器电源。



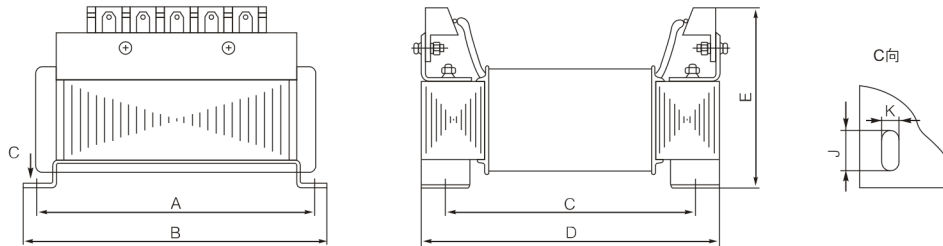
### 外形及安装尺寸



JBK~JBK4系列产品外形尺寸及安装尺寸

JBK、JBK1、JBK2、JBK3、JBK4

尺寸 容量VA	项目	外形尺寸(mm)			安装尺寸(mm)		安装孔尺寸(mm)	
		B max	D max	E max	A	C	K	J
63		78	65	90	56±2	50±2	5	9
100		85	98	95	64±2	65±2	5	9
160		96	98	105	84±2	72±2	6	10
250		96	110	105	84±2	87±2	6	10
400		120	106	120	90±2	85±2	6	11
630		150	113	140	123±2	93±2	7	12
800		150	130	140	123±2	104±2	7	12



尺寸 容量VA	项目	外形尺寸(mm)			安装尺寸(mm)		安装孔尺寸(mm)	
		B max	D max	E max	A	C	K	J
1K		155	195	143	128±2	155±2	8	13
1.6K		175	255	160	147±2	180±2	8	13
2K		210	270	200	170±2	205±2	8	13
2.5K		210	270	200	170±2	205±2	8	13
3K		210	270	210	170±2	205±2	8	13

## 订货须知

- 产品的基本型号规格、容量及数量；
- 产品的额定频率、输入、输出电压，及各组输出电压的容量值；
- 表中尺寸数据供参考，若有更改恕不另行通知；
- 如用户有特殊要求，本公司可代为设计制造。