

JRS1系列过载热继电器



适用范围

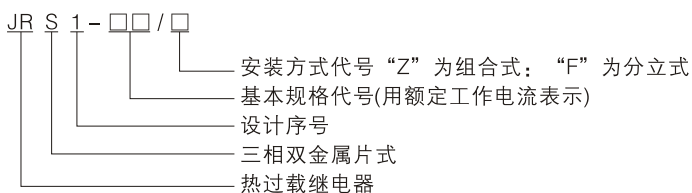
JRS1系列热过载继电器适用交流50Hz/60Hz，主电路额定工作电压至660V，电流至0.1~80A的电路中，供交流电动机的过载和断相保护之用。

本产品符合GB14048.4、GB14048.5、IEC60947-4-1等标准。

结构特征

全系列产品均带有过载与断相保护；整定电流可以调节，在-5℃~+40℃的空气温度范围内具有温度补偿，有断开常闭触头的试验按钮，并且有动作指示，可带有防止触电的护罩，具有独立安装和插入接触器安装方式。

型号含义



工作条件

周围空气温度上限为+40℃，下限为-5℃，24h内其平均值不超过+35℃；安装地点海拔不超过2000m；按正常工作位置安装，安装面与垂直面的倾斜度不超过5°。

动作特性曲线

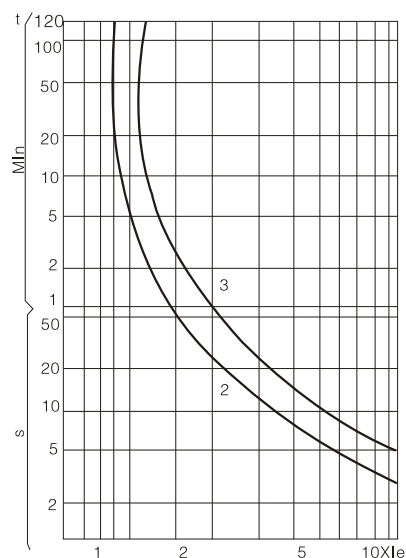


图1

主要技术参数

- 额定绝缘电压660V;
- 额定工作电流见表1;
- 额定整定电流和热元件整定电流范围见表1

表1

型号	热元件号	整定电流范围(A)	型号	热元件号	整定电流范围(A)
JRS1-25	09301	0.1~0.16	JRS1-25	09314	7~10
	09302	0.16~0.25		12316	10~13
	09303	0.25~0.40		16321	13~18
	09304	0.40~0.63		25322	18~25
	09305	0.63~1	JRS1-80	40353	23~32
	09306	1~1.6		40355	30~40
	09307	1.6~2.5		63357	38~50
	09308	2.5~4		63359	48~57
	09310	4~6		63361	57~66
	09312	5.5~8		80363	63~80

动作特性

各相负载平衡时的动作特性见表2

表2

序号	整定电流倍数	动作时间			起始条件	周围空气温度
1	1.05	> 2h			冷态开始	+20°C
2	1.2	< 2h			热态(接序1试验后)开始	
3	1.5	10A	< 2min	≤32A		
		10	< 4min	> 32A		
4	7.2	10A	2s < TP ≤ 10s	≤32A	冷态开始	
		10	4s < TP ≤ 10s	> 32A		

各相负载不平衡时的动作特性见表3

表3

序号	整定电流倍数		动作时间	起始条件	周围空气温度
	任意二相	另一相			
1	1.05	0.9	> 2h	冷态开始	+20°C
2	1.15	0	< 2h	接序1试验后开始	

温度补偿性见表4

表4

序号	整定电流倍数	动作时间	起始动作	周围空气温度
1	1.0	> 2h	冷态开始	+40°C
2	1.2	< 2h	热态(接序1试验后)开始	
3	1.05	> 2h	冷态开始	-5°C
4	1.30	< 2h	热态(接序3试验后)开始	

外形及安装尺寸

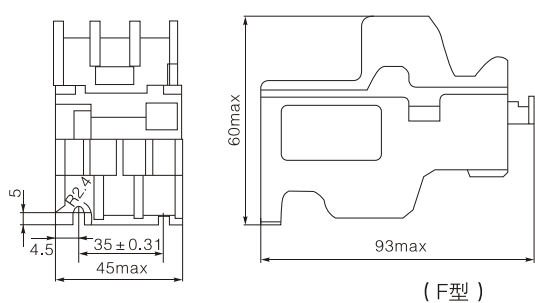


图2 JRS1-25/F

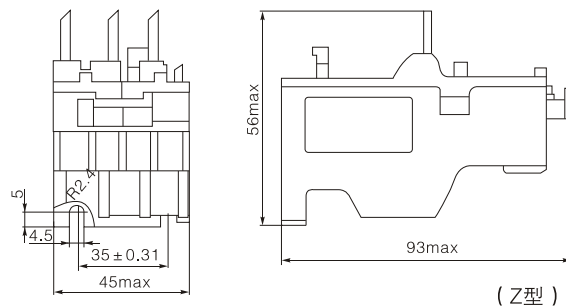


图3 JRS1-25/Z

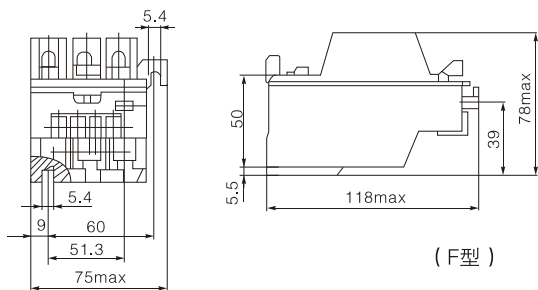


图4 JRS1-80/F

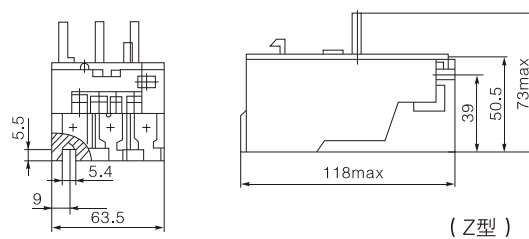


图5 JRS1-80/Z

订货须知

- 订货时必须指明产品名称、型号、整定电流范围、数量；例如：热继电器JRS1-25 18-25A 50台。