

LW6型万能转换开关

适用范围



LW6型万能转换开关主要适用于交流50Hz，电压至380V，直流电压220V的机床控制线路中，实现各种线路的控制和转换，也可用于其他控制线路中的转换。

产品符合标准：GB14048.5。

工作条件

- 周围空气温度上限值不超过+40℃，下限值不低于-5℃，24h内平均值不超过+35℃。
- 安装地点的海拔不超过2000m。
- 最高温度+40℃时，空气相对湿度不超过50%，在较低的温度下可以允许有较高的相对湿度，例如20℃时达90%。对由于温度变化偶尔产生的凝露情况必须采取措施。
- 污染等级：3级。
- 安装类别：Ⅲ类。
- 开关应安装在无显著摇动、冲击振动和雨雪侵袭的地方，同时安装地点应无爆炸性危险介质，且介质中无足以腐蚀金属和破坏绝缘的气体 and 尘埃。

型号含义

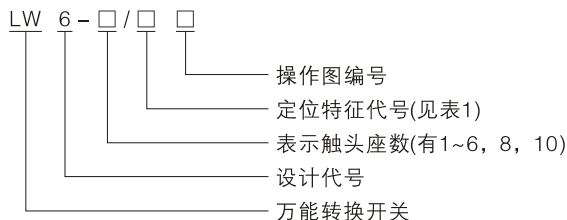


表1

定位特征代号	操动器位置											
A						0°	30°					
B					30°	0°	30°					
C					30°	0°	30°	60°				
D				60°	30°	0°	30°	60°				
E				60°	30°	0°	30°	60°	90°			
F			90°	60°	30°	0°	30°	60°	90°			
G			90°	60°	30°	0°	30°	60°	90°	120°		
H		120°	90°	60°	30°	0°	30°	60°	90°	120°		
I		120°	90°	60°	30°	0°	30°	60°	90°	120°	150°	
J	150°	120°	90°	60°	30°	0°	30°	60°	90°	120°	150°	
K	210°	120°	90°	60°	30°	0°	30°	60°	90°	120°	150°	180°

主要技术参数

表2

项目	AC-15		DC-13
额定工作电压(V)	380	220	220
额定工作电流(A)	2.6	1.36	0.2
额定绝缘电压(V)		380	
约定发热电流(A)		16	

外形及安装尺寸

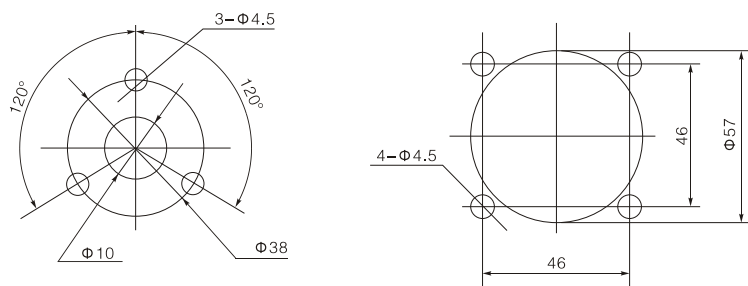
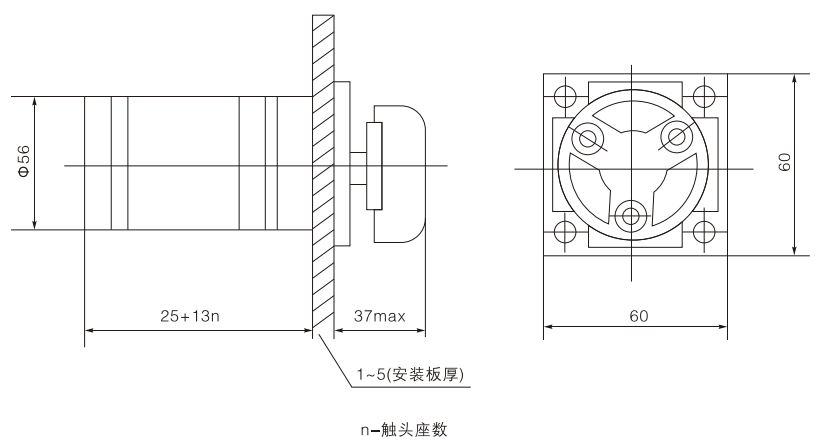


图1