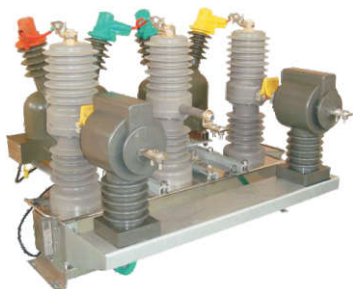


ZW32Y-12 型户外交流高压预付费真空断路器



概述

ZW32Y-12型户外交流高压预付费真空断路器适用于三相交流50Hz、额定电压12kV的电力系统中作为预付费高压计量使用，由ZW32-12户外真空断路器、电压互感器、电流互感器、智能计量控制器等组成，具有高压开关和高压计量装置的综合功能。可实现负荷控制、高压计量、预付费及过负荷电流保护、防涌流延时保护、短路速断保护、防窃电等功能。加装GPRS网络负控终端可实现实时、定时抄表，远程停、送电、线损分析等功能。ZW32Y-12型户外高压预付费真空断路器符合GB1984、GB/T17215、GB17201等国家标准。

产品特点

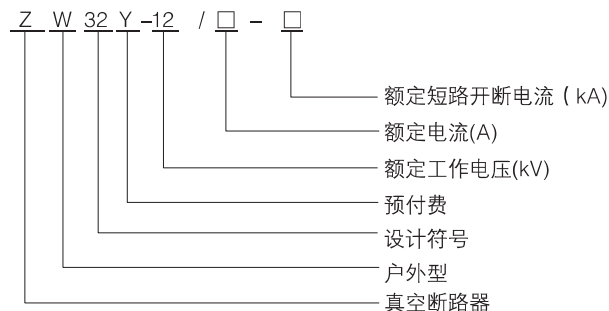
- ◆ 断路器、互感器、计量箱一体电缆连接，安装方便、防窃电
- ◆ 具备电力负荷管理控制功能
- ◆ 具备电子锁系统，规范箱门管理，防窃电
- ◆ 互感器精度可达0.2S级，计量数据准确
- ◆ 高压供电，高压计量，低压控制，管理使用安全
- ◆ 用户通过购电卡实现先交费再用电，每个计量箱配一张购电卡、互不通用
- ◆ 用户可随时通过装置显示屏查看剩余电量、已用电量及其它用电参数
- ◆ 互感器采用硅橡胶浇注。干净卫生、耐高温/低温、不老化、寿命长
- ◆ 计量箱体有普通和不锈钢两种材质可选



使用环境

1. 海拔高度：不超过2000米
2. 周围空气温度：-45℃~+40℃
3. 相对湿度：日平均不大于95%，月平均不大于90%
4. 风速：不超过35m/s
5. 无易燃、爆炸危险、化学腐蚀及剧烈振动场所。
6. 污染等级：III

产品型号及含义



主要技术参数

名称	单位	数据	
额定电压	kV	12	
额定频率	Hz	50	
额定电流	A	63、1250	
额定短路开断电流	kA	16	20
额定短时耐受电流		16	20
额定峰值耐受电流 (峰值)		40	50
额定短时持续时间	S	4	
额定短路关合电流 (峰值)		50	
1min工频耐压	相间、对地	42	
	断口	48	
雷电冲击耐压	相间、对地	75	
	断口	85	
额定操作顺序	次	分-0.3S-合分-180S合分	
额定电流开断次数		10000	
额定短路电流开断次数		50	
机械寿命		10000	
二次回路1min工频耐压 (电子器件除外)	V	2000	

机械特性参数表

名称	单位	数据
触头开距	mm	9 ± 1
触头接触行程	mm	$2^{+1}_{-0.3}$
平均分闸速度	m/s	1 ± 0.2
平均合闸速度		0.6 ± 0.2
触头合闸弹跳时间	ms	≤ 2
三相分闸不同期性		≤ 2
合闸时间		30-80
分闸时间		23-45
每极回路直流电阻	$\mu\Omega$	≤ 80
相间中心距离	mm	340 ± 1.5

外形及安装尺寸

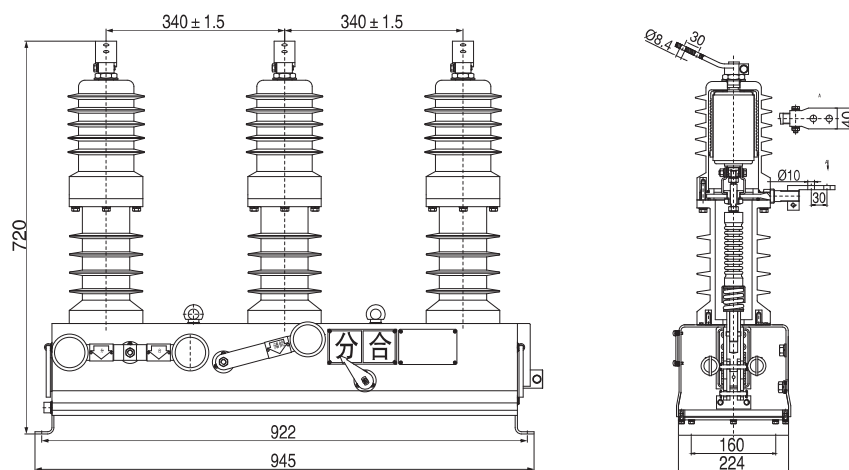


图1 ZW32Y-12 外形及安装尺寸

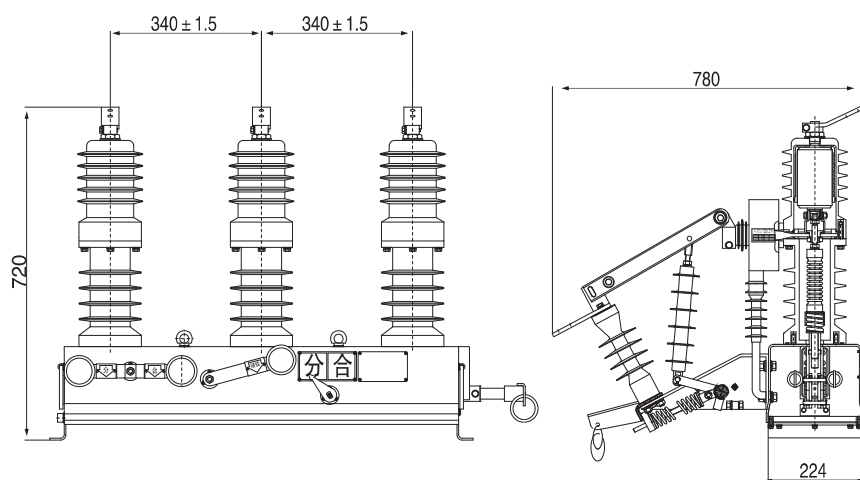


图2 ZW32Y-12G型带隔离刀外形图及外形尺寸

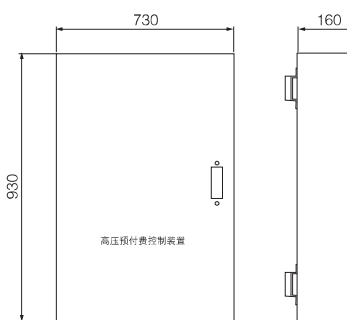


图3 ZW32Y-12控制箱外形图

订货须知

1. 产品型号、名称、额定电压、电流、开断容量，保护CT变化；
2. 组合互感器箱电流互感器变化，精确等级，电压互感器变比，精确度，是否要求容量，三柱式还是五柱式；
3. 控制线路技术要求；
4. 是否配置外部连接电缆，规格、型号数量；
5. 订货数量及附件；
6. 配用手动或电动操作机构，操作电压AC110V、AC220V、DC110V、DC220V可选；如果客户要求不带组合互感器，原则上客户自备操作电源。客户特殊要求供方附带操作电源；
7. 计量用CT、PT要求干式内置，应按特殊协商订货。