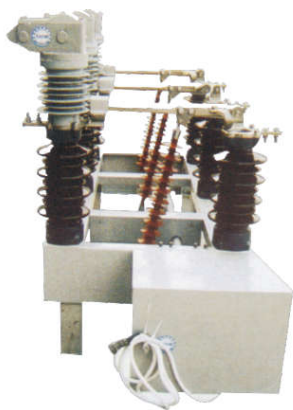


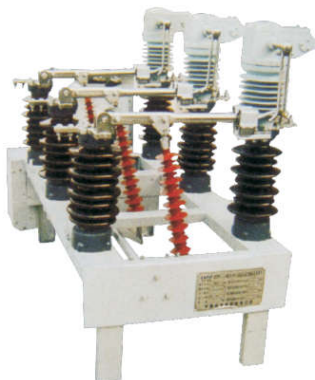
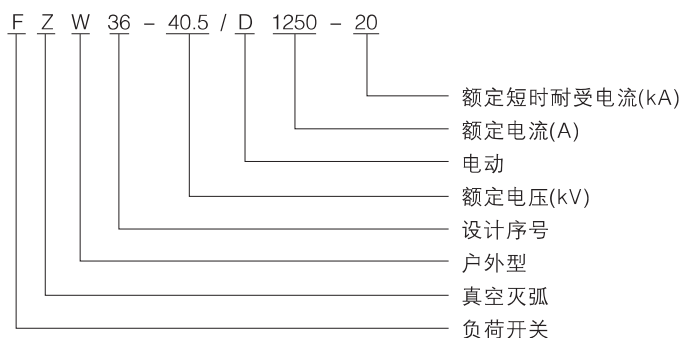
FZW36-40.5/D⁶³⁰₁₂₅₀-20系列 户外交流高压隔离真空负荷开关

概述

FZW36-40.5/D⁶³⁰₁₂₅₀-20型户外高压真空隔离负荷开关(以下简称负荷开关)是三相交流50Hz、额定电压40.5kV的户外高压开关设备,适用于开断、关合城市或农村配电系统负荷电流或熔断器的分断转移电流。配以电动机机构和控制器可作为线路分段开关或自动分段器用。由于采用了新型绝缘结构设计和真空灭弧室,本负荷开关开断后具有明显可见断口,兼有隔离开关的功能,此外还有开断容量大,无油,因而对环境无污染、无爆炸危险、电寿命长和免维护等特点。产品符合标准:GB3804。



负荷开关型号含义



使用环境条件

- 1、环境空气温度 $\pm 40^{\circ}\text{C}$ 以内;
- 2、污秽等级不大于III级;
- 3、海拔高度不超过1000米;
- 4、风压不超过700Pa(相当于风速34m/s);
- 5、在高湿度期内温度急降时可以凝露;
- 6、无火灾、爆炸、化学腐蚀的场所;
- 7、无经常性的剧烈震动,地震烈度不超过8度。

结构特点

该产品为三相整体柱式结构,操作机构装在开关底座的端面与开关联为整体结构。正常操作时通过控制箱对开关进行电动操作,控制箱安装在距地面1.5m高的水泥杆上,便于就地操作。控制箱与机构箱通过航空插座用电缆连接。开关每相有一陶瓷外壳的真空灭弧室,安装在户外树脂浇注的绝缘套筒内,每项的真空灭弧室有单独的驱动机构安装在绝缘套上方,通过凸轮驱动真空灭弧室的动端运动。灭弧室与绝缘套之间用绝缘硅脂解决表面爬距小的问题,满足户外使用的要求。真空灭弧室只在分断和关合瞬间接入电路,正常工作时电流由隔离刀接通。分闸时,由机构主轴旋转,带动开关分闸,主导电回路全部分开,其中,主导电回路分开后产生明显可见的隔离断口。由于选用真空开关管灭弧,所以负荷开关具有关合容量大,灭弧效果好、可靠性高、无环境污染、无爆炸危险、电寿命长和免维护特点。分闸时,由机构主轴旋转,带动开关分闸,产生明显可见的隔离断口。

主要技术参数

1、技术参数见表1

表1

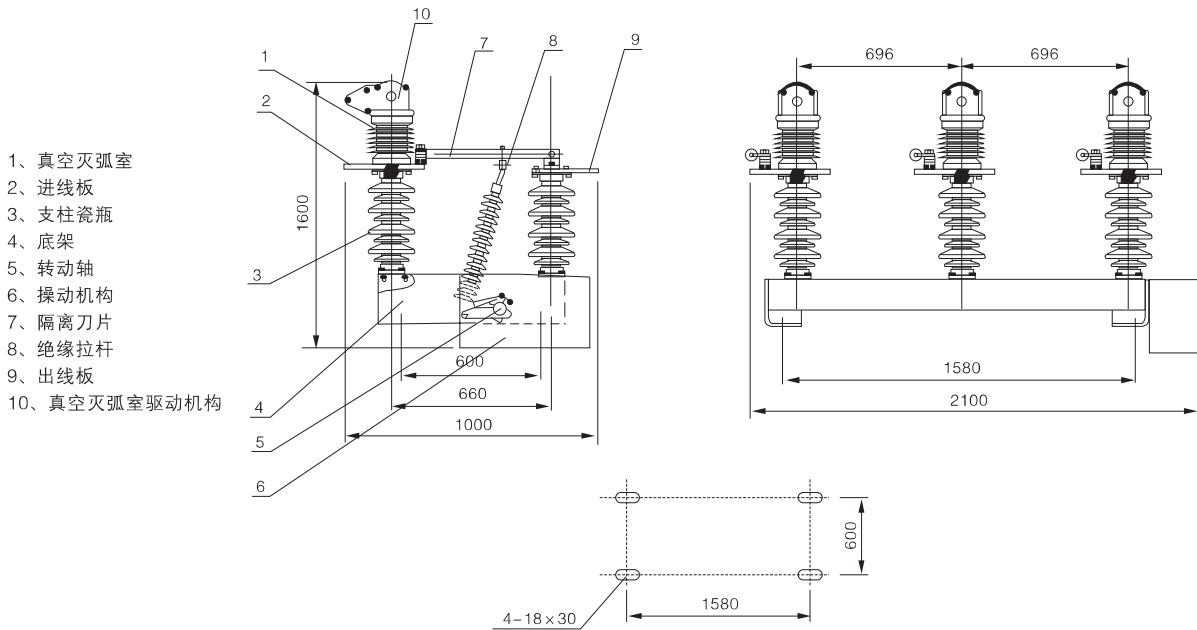
序号	项目			单位	参数
1	额定电压			kV	40.5
2	额定电流			A	1250
3	额定频率			Hz	50
4	额定有功负载开断电流			A	1250
5	额定闭环开断电流			A	1250
6	5%额定有功负载开断电流			A	62.5
7	额定电缆充电开断电流			A	21
8	额定短路关合电流(峰值)			kA	50
9	额定动稳定电流(峰值)			kA	50
10	4S热稳定电流			kA	20
11	绝缘水平	工频耐受电压(1 min)	真空灭弧室断口	kV	70
			隔离断口(干试/湿试)		110/95
			对地及相间(干试/湿试)		95/85
		雷电冲击耐压(峰值)	隔离断口	kV	215
			对地及相间		185
12	机械寿命			次	10000
13	总重量			kg	300

2、机械特性见表2

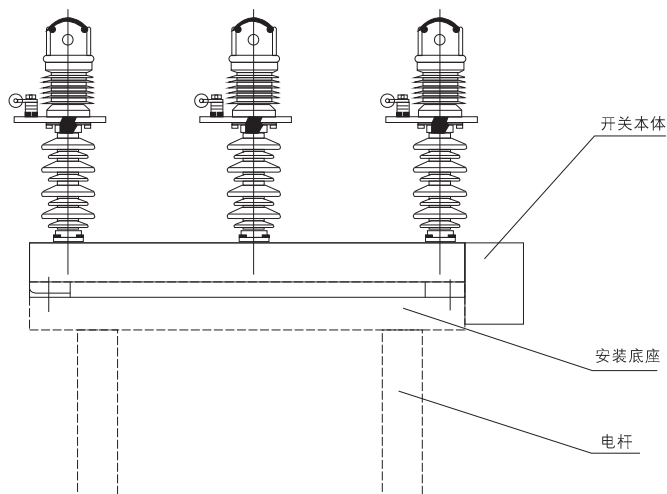
表2

序号	项目	单位	参数
1	触头开距(灭弧室)	mm	14±1
2	触头超行程(灭弧室)	mm	2±0.5
3	三相分、合闸不同期性	ms	≤5
4	平均合闸速度(灭弧室)	m/s	0.7±0.3
5	平均分闸速度(灭弧室)	m/s	1.1±0.3
6	合闸弹跳(灭弧室)	ms	≤3
7	隔离断口开距	mm	≤380
8	每相回路电阻	μΩ	≤200

外形及安装尺寸



图一 外形尺寸及安装尺寸



图二 安装示意图

订货须知

用户订货时请说明产品的型号、名称、数量、额定负荷电流，如需订电动机机构请注明控制电流的性质(是交流还是直流)。