

ZW32M-12型 户外交流高压永磁分界真空断路器

概述



ZW32M-12型户外永磁式真空断路器采用真空灭弧原理、永磁操动机构，集成微处理技术、现代通讯技术和新型开关材料于一体。额定电压为12kV，50Hz三相交流的户外配电设备。该产品广泛适用于城电网中作为分断或联络开关，或用于农网配电系统户外变电站出线开关，可以有效地完成传统的重合器的工作，分、合负荷电流和开断短路电流。

产品符合标准：GB1984、GB/T17215、GB17201。

主要功能特点

1、智能化控制功能：该断路器具有就地开关状态控制、三段式过流保护、三次自动重合闸等功能外，还有RS-485通讯接口可实现遥测、遥调、遥控、遥讯等功能，适用于各种规模的自动化配电系统。

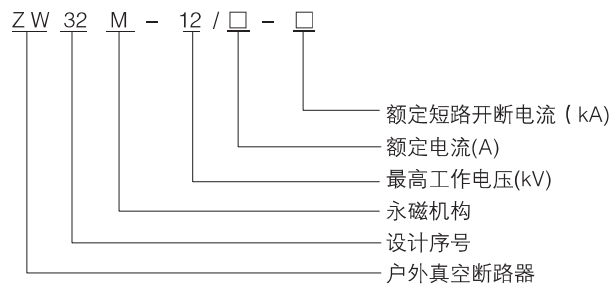
2、永磁式操作机构：本断路器采用目前最先进的永磁式操作机构，机构零部件不磨损，其机械寿命可达到30000次，是普通弹簧机构的3倍。由于永磁机构机械零件数量比弹簧机构减小了70%，开关的可靠性得到大幅度提高。

3、全密封的结构设计：该断路器的真空灭弧室，操作机构及操作联杆全密封在断路器底座内，解决了凝露对断路器零件的锈蚀，产品可以达到10年内免维护。

4、小型化结构：断路器采用新型复合固体绝缘材料，将真空灭弧室、主导电回路、绝缘支撑等有机地组合成为一个集成固封极柱，彻底解决了真空灭弧室小型化与满足外绝缘要求的矛盾。整个产品设计先进合理，结构紧凑，内部无凝露，机构无锈蚀。



产品型号及含义



使用环境条件

- 1、环境温度：-40°C+40°C；
- 2、海拔不超过2000m，2000以上与用户协商；
- 3、风压不超过700Pa(相当于风速34m/s)
- 4、相对湿度日平均值不大于95%，月平均值不大于90%；
- 5、空气污秽程Ⅲ级；
- 6、周围空气不应受腐蚀性气体或可燃性气体等明显污染；
- 7、无经常性剧烈振动。

主要技术参数

名称	单位	数据	
额定电压	kV	12	
额定频率	Hz	50	
额定电流	A	630、1250	
额定短路开断电流	kA	16	20
额定短时耐受电流		16	20
额定峰值耐受电流(峰值)		40	50
额定短时持续时间	S	4	
额定短路关合电流(峰值)		50	
1min工频耐压	相间、对地	42	
	断口	48	
雷电冲击耐压	相间、对地	75	
	断口	85	
额定操作顺序	次	分-0.3S-合分-180S合分	
额定电流开断次数		10000	
额定短路电流开断次数		50	
机械寿命		30000	
二次回路1min工频耐压(电子器件除外)	V	2000	

机械特性参数表

名称	单位	数据
触头开距	mm	9 ± 1
触头接触行程	mm	$2^{+1}_{-0.3}$
平均分闸速度	m/s	1.2 ± 0.2
平均合闸速度		0.7 ± 0.2
触头合闸弹跳时间	ms	≤ 2
三相分闸不同期性	ms	≤ 2
合闸时间	ms	≤ 80
分闸时间	ms	≤ 80
每相回路直流电阻	$\mu\Omega$	≤ 80
相间中心距离	mm	340 ± 1.5

外形及安装尺寸

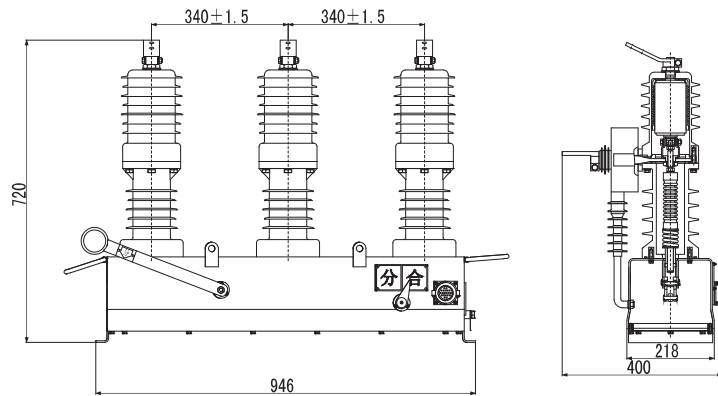


图1 ZW32M-12外形尺寸

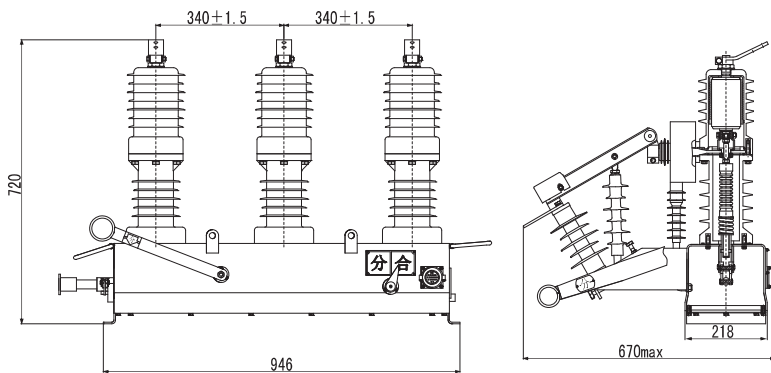


图2 ZW32M-12G外形及尺寸

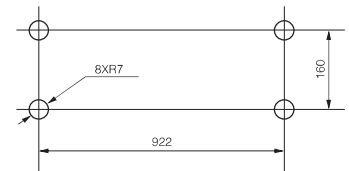


图3 ZW32断路器安装尺寸

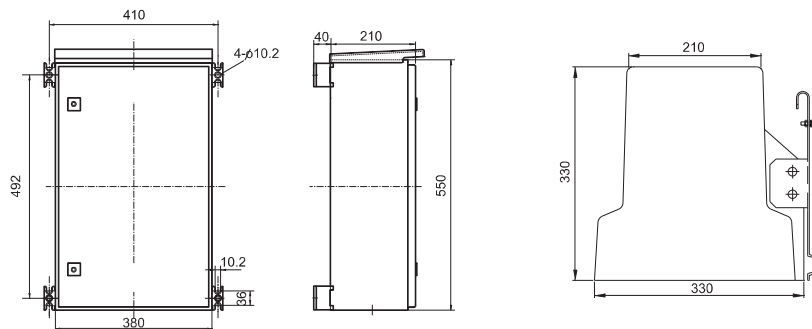


图4 智能控制器外形安装尺寸图

订货须知

- 1、产品的型号、名称、数量、额定电压和额定电流；
- 2、电流互感器变比；
- 3、是否带隔离刀、户外PT(控制电源用)等；
- 4、合同要求的备品备件。