

# QJX2(LC3-D)系列星三角起动器

## 适用范围



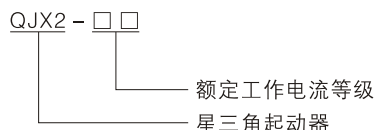
QJX2系列“星三角”减压起动器，适用于交流50Hz或60Hz，额定工作电压至380V，额定工作电流至95A下的电路中，对正常工作时为三角形接法的电机进行“星三角”转换减压起动以降低电动机的启动电流及对电网电压的影响。

符合标准：IEC 60947-4-1、GB 14048.4。

## 结构特征

QJX2系列“星三角”减压起动器主要由三台交流接触器、延时头、底板组成，可自动控制电动机由星形连接转换为三角连接进行减压起动。

## 型号含义



## 工作条件

- 海拔高度：安装地点的海拔不超过2000m。
- 周围空气温度：周围空气温度上限为+40℃，24h内其平均值不超过+35℃，周围空气温度下限为-5℃。
- 大气条件：安装地点的空气相对湿度在最高温度为+40℃时不超过50%，在较低温度下可以有较高的相对湿度，例如20℃时达90%，对由于温度变化偶尔产生的凝露应采取相应措施。
- 安装地点的污染等级为3级。应避免在引起燃烧爆炸危险的介质，腐蚀金属及破坏绝缘的有害气体和导电尘埃的环境中使用。
- 安装类别：Ⅲ类。
- 安装角度：安装面与垂直面的倾斜度不超过±5°。矿用产品允许不大于±15°。
- 安装地点应无显著摇动和冲击震动。

## 主要技术参数

表1

型号	额定工作电流(A)	控制电动机容量(kW)		操作频率(次/h)	连接导线截面(mm <sup>2</sup> )	重量(kg)
		220V	380V			
QJX2-12	12	5.5	10	≤30	1.5	1.5
QJX2-18	18	7.5	15		1.8	
QJX2-25	25	11	18.5		1.8	
QJX2-32	32	15	25		2.0	
QJX2-40	40	17	30		4.36	
QJX2-50	50	20	35		4.36	
QJX2-63	63	25	40		4.36	
QJX2-80	80	30	55		5.2	
QJX2-95	95	35	60		5.2	

## 外形及安装尺寸

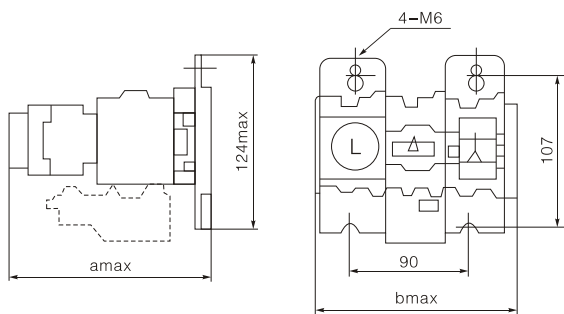


图1 QJX2-12、16、18、25、32外形及安装尺寸

表2

型号	a max	b max
QJX2-12	144	140
QJX2-18	149	
QJX2-25	160	170
QJX2-32	165	

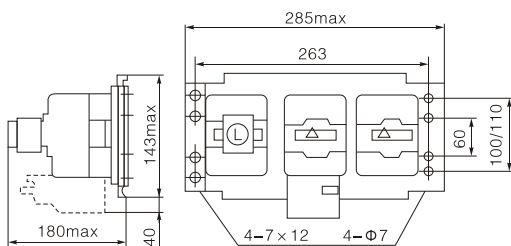


图2 QJX2-40、50、63外形及安装尺寸

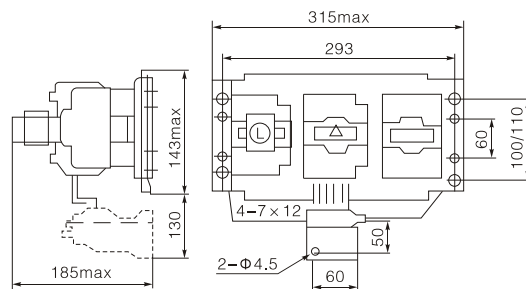


图3 QJX2-80、95外形及安装尺寸

## 主电路与控制电路接线图

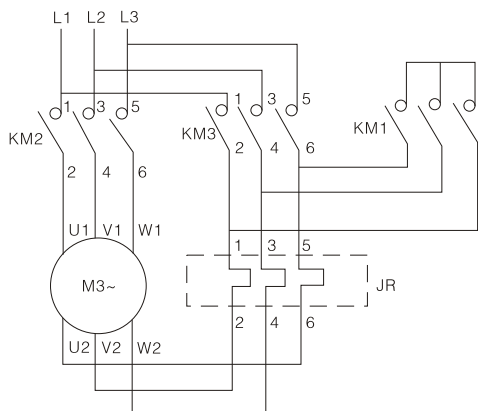


图4

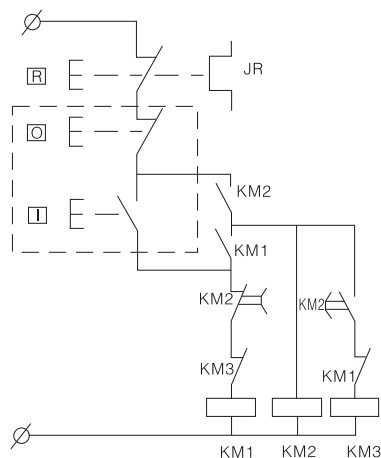


图5

## 安装使用及维护

---

- 安装前应检查线圈的额定电压、频率是否与电源相符。
- 接线螺钉应拧紧，检查接线正确无误后，应在主触头不带电的情况下，先使吸引线圈通电分合数次，试验动作可靠后才能投入使用。
- 使用时如发现有不正常噪音，可能是铁芯极面上有污物，请擦净极面。
- 使用中，应经常检查产品各零部件，要求可动部分不卡住，紧固件无松脱，确保安全可靠，零部件如有损坏，应及时更换。
- 起动机检修时应切断电源。清除污垢，尤其是进、出线端极间的污垢。
- 起动机触头表面发黑或有所烧损可不用清理，如确须修理时可用锉刀，禁用纱布。
- 起动机线圈和触头属于易损件，可单独订购，以备更换。
- 起动机应该根据所控制设备的实际运转状况调整设定时间继电器的装换时间。

## 订货须知

---

- 订货时必须指明：产品的型号、规格、线圈的电压、频率、数量。
- 订货示例：QJX2-40，线圈电压380V 50Hz，10台。