

# XRNT1-10变压器保护用 插入式高压限流熔断器

## 适用范围



本产品适用于户内交流50Hz，额定电压3.6-40.5KV系统，可与其他开关电器如负荷开关，真空接触器配合使用，作为电力变压器及其他设备短路、过载的保护元件，又是高压开关柜、环网柜、高/低压预装式变电站必备的配套产品。

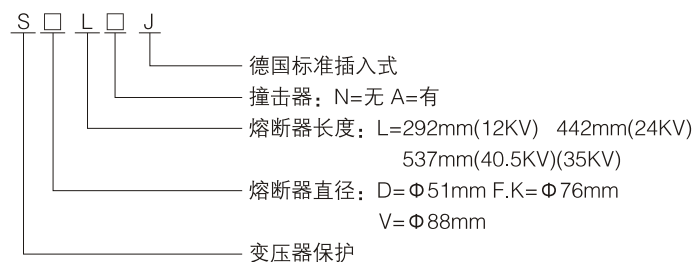
符合标准：GB 15166.2、IEC 282-1.

## 型号及含义

### · 国内型号



### · 等同的国外型号



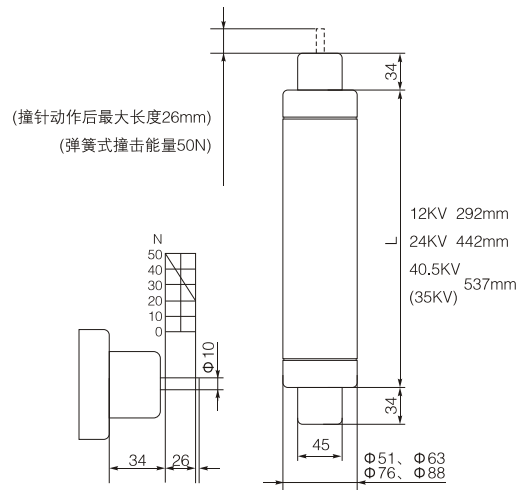
## 结构特征

- 采用插入式结构，将熔断件插入底座，具有更换方便的优点；
- 撞击器并联于由纯银片制成的熔体，与经化学处理过的高纯度石英砂一起密封于熔管内，熔管采用耐高温的高强度氧化铝瓷制成；
- 在线路发生故障时，熔体融化，在熔体出现电弧瞬间，撞击器的高电阻金属丝与熔体并联立即熔断，撞击器迅速弹出，推动连锁电器触头，自动切换电路或发出熔断讯号；
- 本高压熔断器具有限流特性好、动作快、不误动作等优点。

## 正常工作条件

- 海拔高度不超过1000m；
- 周围空气温度的上限不超过+40℃，下限不超过-5℃，且在24h内测得的平均值不超过35℃；
- 在24h内的平均值不超过95%；月相对湿度平均值不超过90%；
- 安装在无爆炸危险的介质中，无腐蚀性和破坏绝缘的气体及导电尘埃、蒸汽或盐雾的污染；

## 主要技术参数

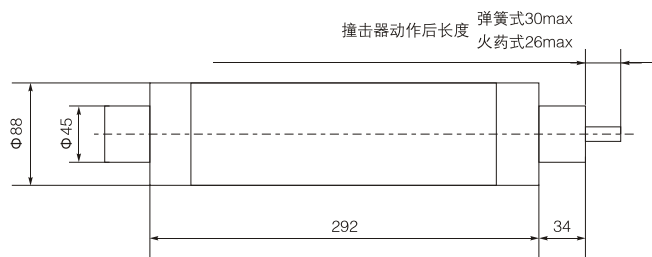


3.6~40.5KV熔断器(插入式)

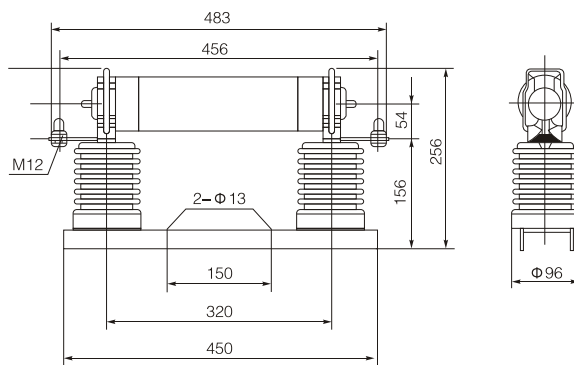
型号	额定电压(KV)	额定电流(A)	直径 × 长度L(mm)	额定开断电流(KA)	国外参考型号
XRNT1	10	1	Φ51 × 292	50	SDLAJ-12/1
		3.15			SDLAJ-12/3.15
		6.3			SDLAJ-12/6.3
		10			SDLAJ-12/10
		16			SDLAJ-12/16
		20			SDLAJ-12/20
		25			SDLAJ-12/25
		31.5			SDLAJ-12/31.5
		40			SDLAJ-12/40
		50	Φ76 × 292		SFLAJ-12/50
		63			SFLAJ-12/63
		71			SFLAJ-12/71
		80			SFLAJ-12/80
		100			SFLAJ-12/100
		125			SKLAJ-12/125
		160			Φ88 × 292

## 外形及安装尺寸

- XRNT1-10/160熔断体的外形尺寸(单位: mm)



- XRNT1-10熔断体的外形尺寸(单位: mm)



## 订货须知

- 订货时必须指明: 熔断体应指产品型号、额定电流、数量; 熔断器支持件(底座)应指明订货数量。