

# HR6系列熔断器式隔离开关



## 适用范围

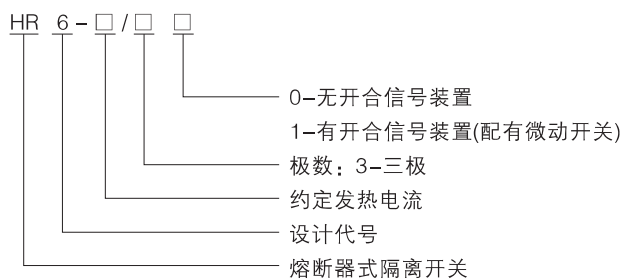
HR6系列熔断器式隔离开关其额定绝缘电压交流690V，额定频率50Hz，在额定工作电压为380V时，额定工作电流至630A，在额定工作电压为660V，额定工作电流至425A，主要用于高短路电流的配电电路和电动机线路中，作为电源开关、隔离开关、应急开关、并作电路保护用。本开关不作为直接开关单台电动机之用。

产品符合标准：GB/T14048.3。

## 工作条件

- 周围空气温度上限值不超过+40℃，下限值不低于-5℃，24h内平均值不超过+35℃。
- 安装地点的海拔不超过2000m。
- 最高温度+40℃时，空气相对湿度不超过50%，在较低的温度下可以允许有较高的相对湿度，例如20℃时达90%。对由于温度变化偶尔产生的凝露情况必须采取措施。
- 污染等级：3级。
- 安装类别：Ⅲ类。
- 开关应安装在无显著摇动、冲击振动和雨雪侵袭的地方，同时安装地点应无爆炸性危险介质，且介质中无足以腐蚀金属和破坏绝缘的气体 and 尘埃。

## 型号含义



## 主要技术参数

表1

型号		HR6-160	HR6-250	HR6-400	HR6-630
额定绝缘电压 $U_i$ (V)		690			
额定工作电压 $U_e$ (V)		380、660			
约定发热电流 $I_{th}$ (A)		160	250	400	630
额定工作电流 $I_e$ (A)	380V/AC-23B	160	250	400	630
	660V/AC-22B	100	200	315	425
额定限制短路电流(kA)		100			
额定冲击耐受电压(kV)		8			
操作性能 (次数)	总次数	1600	1600	1000	1000
	空载	1400	1400	800	800
	有载	200	200	200	200
	操作频率 次/h	120	120	60	60
配用熔断体型号		NT00(RT16-00)	NT1(RT16-1)	NT2(RT16-2)	NT3(RT16-3)
辅助触头(JW2)		$I_{th}$ ; 3A; 控制容量: 100VA			
外壳防护等级		IP00			

表2

额定工作电压 $U_e$ (V)	额定工作电流 $I_e$ (A)	使用类别	额定接通和分断能力							额定限制短路电流		
			接通			分断			操作循环 次数	电流有效值 kA	$\cos\Phi$	通断次数
			$I/I_e$	$U/U_e$	$\cos\Phi$	$I_c/I_e$	$U_r/U_e$	$\cos\Phi$				
380	160~630	AC-23B	10	1.05	0.35	8	1.05	0.35	3	100	0.2	1
660	160~630	AC-22B	3	1.05	0.65	3	1.05	0.65	5	50	0.25	1

## 使用及维护

- 开关要垂直安装后才能投入正常运行，安装时需要先将盖板撤下；
- 开关应配用NT型熔断体并根据用电设备的容量正确选择熔断体的额定电流；
- 接线用的铜排截面尺寸应符合GB/T14048.1《低压开关设备和控制设备 第1部分：总则》标准中表9、10、11的要求；
- 更换熔断体时应断开负载电路，并将开关上盖打开或撤出，轻轻按动熔断体安装卡板下面的弹簧片，更换的熔断体可从盖上取下，新的熔断体直接沿卡板槽口处推入即可；
- 灭弧室虽可简单地从上插座拔出或插入，但应尽量避免不必要的拆装，灭弧室的安装必须十分仔细，并垂直地插到底面定位处；
- 开关应经常检查，清理灰尘和油污等物；保持开关的绝缘水平，操作机构的摩擦处应定期加油使其动作灵活延长使用寿命；
- 在正常运行时，应经常检查熔断体的熔断指示器，防止因一相熔体熔断使电动机缺相运行而造成事故发生；
- 开关检修时，应切断电源；在更换熔断体时，操作人员应戴手套，避免熔断体的热烫手。

· 熔断体基本参数

表3

产品型号	熔断器型号	额定工作电压V	熔断体电流值A	熔断器耗散功率W
HR6-160	NT00 (RT16-00)	380	4、6、10、16、20、25、32、35、40、50、63、80、100、160	12
		660	4、6、10、16、20、25、32、35、40、50、63、80、100	12
HR6-250	NT1 (RT16-1)	380	80、100、125、160、200、225、250	23
		660	80、100、125、160、200	32
HR6-400	NT2 (RT16-2)	380	125、160、200、224、250、300、315、355、400	34
		660	125、160、200、224、250、300、315	45
HR6-630	NT3 (RT16-3)	380	315、355、400、425、500、630	48
		660	315、355、400、425	60

## 外形及安装尺寸

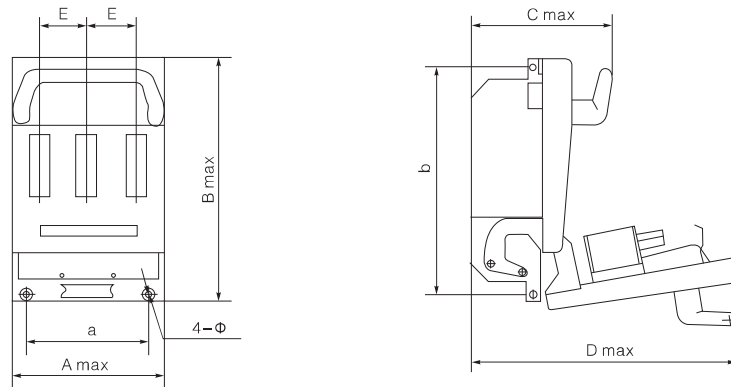


图1 HR6外形及安装尺寸图

表4

型号	外形及安装尺寸(mm)							
	Amax	Bmax	Cmax	Dmax	E	a	b	4-Φ
HR6-160	140	215	145	250	40±0.5	80±0.5	198±0.85	6.5
HR6-250	190	280	160	320	60±0.5	120±0.5	260±0.85	8.5
HR6-400	225	300	190	360	70±0.5	145±0.85	280±0.85	8.5
HR6-630	245	300	190	360	80±0.5	160±0.85	280±0.85	8.5