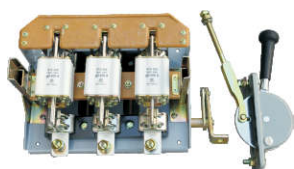


CFH23(HR3)系列熔断器式刀开关

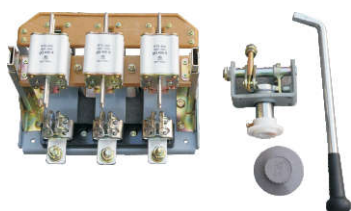
适用范围



CFH23系列熔断器式刀开关(以下简称开关)适用于交流50Hz, 额定绝缘电压为690V, 额定工作电压至380V或直流440V, 额定电流至1000A的电路中, 主要用于工业企业及电厂的配电系统中作为短路保护和电缆、导线的过载保护之用, 以及在网络正常供电的情况下不频繁地接通和分断电源。在短路情况下, 由熔断器分断电流, 在断开状态下, 具有隔离功能, 本开关不作为直接开闭单台电动机之用。

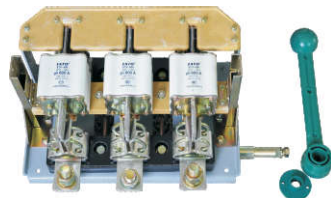
产品符合标准: GB/T14048.3。

工作条件



- 周围空气温度上限值不超过+40°C, 下限值不低于-5°C, 24h内平均值不超过+35°C。
- 安装地点的海拔不超过2000m。
- 安装地点的大气相对湿度在周围最高温度+40°C时不超过50%, 在较低温度下可以有较高的相对湿度, 最湿月的平均最低温度不超过+25°C, 该月的月平均最大相对湿度不超过90%, 由于温度变化发生在产品上的凝露情况必须采取措施。
- 污染等级: 3级。
- 安装类别: III类。
- 开关应安装在无显著摇动、冲击振动和雨雪侵袭的地方, 同时安装地点应无爆炸性危险介质, 且介质中无足以腐蚀金属和破坏绝缘的气体 and 尘埃。

型号含义



CF H 23 - □ / □ □

- 操作与检修方式:
 - 2-表示正面中央杠杆传动机构式, 后检修;
 - 2BX-表示中央正面旋转操作机构式, 后检修;
 - 3-表示侧面操作手柄, 前检修;
 - 4-表示无面板侧方杠杆传动机构式, 前检修;
- 极数: 2-二极; 3-三极;
- 额定电流
- 设计序号
- 熔断器式刀开关
- 企业代号

主要技术参数

表1

型号	CFH23-200	CFH23-400	CFH23-600	CFH23-1000
额定绝缘电压 U_i (V)	690			
额定工作电压 U_e (V)	380			
额定工作电流 I_e (A)	200	400	600	1000
约定发热电流 I_{th} (A)	200	400	600	1000
额定限制短路电流(kA)	50	50	50	50
额定冲击耐受电压(kV)	8			
配用RTO熔断体型号	RTO-200	RTO-400	RTO-600	RTO-1000
外壳防护等级	IP00			

表2

型号	熔断器型号	额定工作电压 V	最大额定电流 A	额定分断能力 kA	熔断体电流值A	熔断器耗散功率 W
CFH23-200	RTO-200	AC 380	200	≥50	80、100、120、150、200	23
CFH23-400	RTO-400	AC 380	400	≥50	150、200、250、300、350、400	34
CFH23-600	RTO-600	AC 380	600	≥50	350、400、450、500、550、600	48
CFH23-1000	RTO-1000	AC 380	1000	≥50	700、800、1000	90

使用与维护

- 开关必须垂直安装后才能投入正常运行；
- 开关应根据用电设备的容量正确选择熔断体的额定电流。接线用的铜排截面尺寸应符合GB/T14048.1《低压开关设备和控制设备第1部分：总则》标准中表9、10、11的要求；
- 开关应经常检查，清理灰尘和油污等物，保持开关的绝缘水平，操作机构的摩擦处应定期加油使其动作灵活延长使用寿命；
- 在正常使用时，应经常检查熔断体的熔断指示器，防止缺相运行；
- 开关检修时，应切断电源；在更换熔断体时，操作人员应戴手套，避免熔断体的热烫手。

外形及安装尺寸

- CFH23(HR3)/32外形及安装尺寸见图1及表3

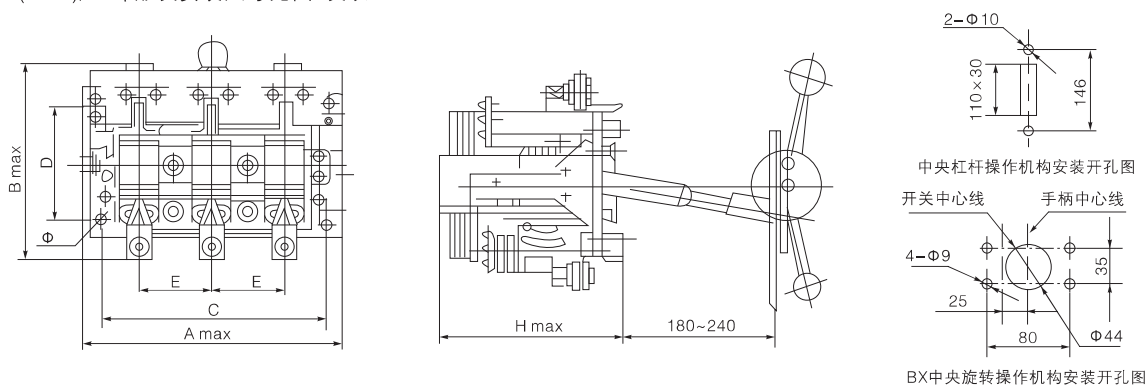


图1

表3

型号	外形及安装尺寸(mm)						
	Amax	Bmax	C	D	E	Hmax	Φ
CFH23(HR3)-200/32	270	205	230	130	70	185	7
CFH23(HR3)-400/32	290	225	250		80	185	
CFH23(HR3)-600/32	320	265	280		90	203	
CFH23(HR3)-1000/32	410	350	350	250	115	290	9

• CFH23(HR3)/33外形及安装尺寸见图2及表4

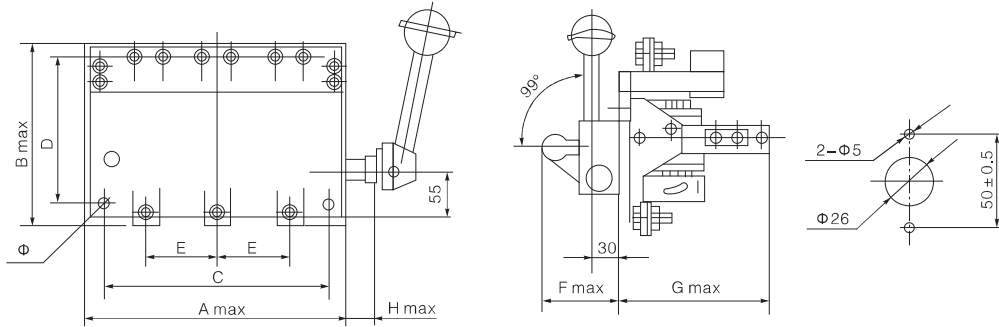


图2

表4

型号	外形及安装尺寸(mm)								
	Amax	Bmax	C	D	E	Fmax	Gmax	Hmax	Φ
CFH23(HR3)-200/33	270	205	230	170	70	87	185	43	7
CFH23(HR3)-400/33	290	225	250	170	80	87	185	51	7
CFH23(HR3)-600/33	320	265	280	170	90	104	203	43	7

• CFH23(HR3)/34外形及安装尺寸见图3及表5

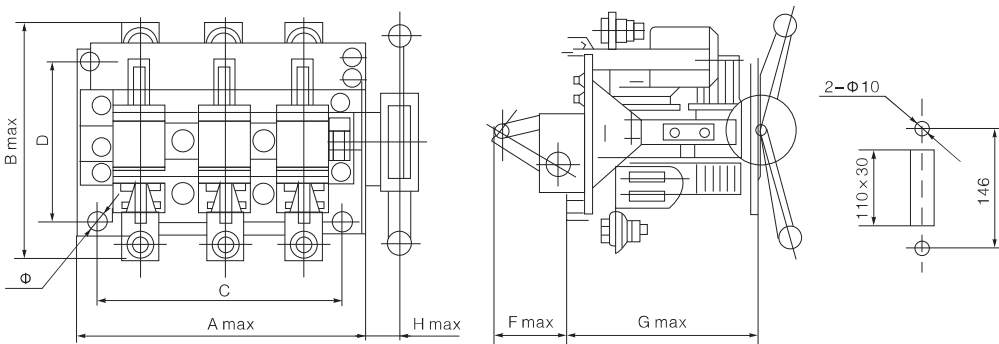


图3

表5

型号	外形及安装尺寸(mm)								
	Amax	Bmax	C	D	E	Fmax	Gmax	Hmax	Φ
CFH23(HR3)-200/34	270	205	230	170	70	87	250	53	7
CFH23(HR3)-400/34	290	225	250	170	80	87	250	43	7
CFH23(HR3)-600/34	320	265	280	170	90	104	250	43	7
CFH23(HR3)-1000/34	410	350	350	250	115	115	350	65	9