

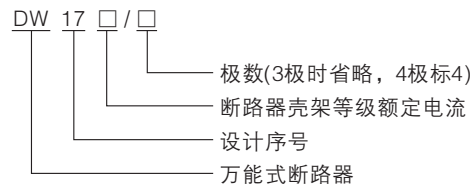
DW17系列万能式空气断路器



适用范围

适用于交流50Hz、电压660V、电流至4000A的配电网，用来分配电能和保护线路及电源设备的过载、欠电压、短路等，在正常条件下，可作为线路的不频繁转换之用，1250A以下的断路器在交流50Hz、电压380V的网络中可用作保护电动机的过载和短路。在正常条件下可作为电动机的布频繁起动之用。

型号含义



种类和规格

表1

序号	分类		规格	三极										备注		
				630	800	1000	1250	1600	1605	2000	2500	2505	3200		3205	
1	主电路	AC	电压至660V	√	√	√	√	√	√	√	√	√	√	√	√	任选一种
		DC	电压至440V	√	√	√	√	√	√	√	√	√	√	√	√	
2	操作方式	手动	右侧直接操作	√	√	√	√	√	√	√	√	√	√			任选一种
			正面直接操作	√	√	√	√	√	√	√	√	√				
			正面快速操作	√	√	√	√	√	√	√	√	√	√	√		
		电动	电动机操作	√		√	√	√	√	√	√	√	√	√	√	
电动机预储能带释能操作	√		√	√	√	√	√	√	√	√	√	√	√	√		
3	电压脱扣器	欠电压脱扣器	瞬时动作	√	√	√	√	√	√	√	√	√	√	√	三种脱扣器只能选基本二种或选用双分励脱扣器	
			延时动作	√	√	√	√	√	√	√	√	√	√	√		
		分励脱扣器		√	√	√	√	√	√	√	√	√	√	√		
		闭锁电磁铁		√		√	√	√	√	√	√	√	√	√		
4	过电流脱扣器	过载长延时短路瞬时		√	√	√	√	√	√	√	√	√	√		任选一种	
		过载长延时及短路短延时		√	√	√	√	√	√	√	√	√				
		短路瞬时		√		√	√	√	√	√	√	√	√	√		
		短路短延时(Zz)		√	√	√	√	√	√	√	√	√	√	√		√
		无过电流脱扣器		√	√	√	√	√	√	√	√	√	√	√		√
5	安装与接线	固定式	水平联结	√	√	√	√	√	√	√	√	√	√	√	任选一种	
			垂直联结	√	√	√	√	√		√	√		√			
		插入式	水平联结	√	√	√	√	√	√	√	√	√	√	√		
			垂直联结	√	√	√	√	√	√	√	√	√	√	√		

工作条件

- 周围空气温度为+40°C~5°C，24h的平均值不超过+35°C；
- 安装地点：海拔不超过2000m；
- 大气条件：大气相对湿度在周围空气温度+40°C不超过50%，在较低温度下可以有较高的相对湿度；最湿月的平均最大相对湿度为90%，同时该月的月平均最低温度为+25°C，并考虑到因温度变化产生在产品表面上的凝露；
- 污染等级：应符合污染等级Ⅲ级；
- 安装条件：断路器应按说明书成套安装或户内单独安装，与垂直面的倾斜度不超过5°。

主要技术参数

- 断路器在不同环境温度下的额定电流见表2

表2

结构尺寸等级	断路器型号	额定电流A(防护等级为IP00)					
		固定式			抽屉式		
		35°C	45°C	55°C	35°C	45°C	55°C
结构尺寸1	DW17-630	630	630	630	630	630	630
	DW17-800	800	800	800	800	800	800
	DW17-1000	1000	1000	1000	1000	1000	1000
	DW17-1250	1250	1250	1250	1250	1250	1250
	DW17-1600	1600	1530	1460	1600	1530	1460
	DW17-1605	1900	1810	1720	1900	1720	1720
结构尺寸2	DW17-2000	2000	2000	2000	2000	2000	2000
	DW17-2500	2500	2500	2400	2500	2400	2300
	DW17-2505	2900	2900	2900	2900	2900	2770
结构尺寸3	DW17-3200	3200	3200	3200	3200	3200	3200
	DW17-3205	3900	3900	3900	3900	3900	3750

注：当断路器DW17-630/800/1000/1250型选用无过电流脱扣器时额定电流可分别提高到760/910/1200/1300A。

- 断路器的通断能力：

本系列断路器通断能力按IEC60947-2国际标准及GB/T14048.2标准。

CO-3min-CO要求，当电源问上进线或下进线及短路短时保护(延时为≤300ms)时，通断能力指标均相同，具体指标见表3。

表3

规格型号	额定工作电压	额定分断能力kA/cosΦ(有效期)	额定接通能力kA(峰值)	全分断时间ms
	交流V	660V~	660V~	
630~1605	380 660	50/0.25	105	约30
2000~2505	380 660	60/0.2	130	约30
3200~3205	380 660	80/0.2	180	约30

注：1、延时时间大于300ms时其通断能力数据协商确定。

2、DW17-2505断路器的额定分断能力可达70kA，额定接通能力可达154kA。

3、手动直接操作的断路器，不应用于预期电流峰值超过10kA的电路中。

· 本系列断路器的1秒额定短时耐受电流值见表4

表4

断路器型号	额定短时耐受电流kA
DW17-630~800	30
DW17-1000~1605	50
DW17-2000~2500	60
DW17-2505	70
DW17-3200~3205	80

· 分励脱扣器、欠电压脱扣器、闭锁电磁铁、释能电磁铁与操作电动机的功耗见表5

表5

名称	交流电压(V)	起动功率VA	直流电压(V)	起动功率(W)
分励脱扣器	380、220	510	220、110	220
欠电压脱扣器	380、220	30	220、110	10
闭锁电磁铁	380、220	30	220、110	10
释能电磁铁	380、220	510	220、110	220
电动机	380、220	700	220、110	400、500

注：1、分励脱扣器的动作电压范围为额定工作电压的50%~100%。

2、欠电压脱扣器、闭锁电磁铁、电动机操作机构和释能装置的动作电压为额定工作电压的85%~110%。

· 断路器过电流脱扣器的整定电流调节范围及断路器的重量见表6

表6

项目	型号	630	800	1000	1250	1600	1605	2000	2500	2505	3200	3205	备注
过载脱扣器	200-300-400	√	√										任选一种
	350-500-630	√	√	√									
	500-650-800		√										
	500-750-1000			√	√	√							
	750-1000-1250				√								
	900-1200-1600					√							
	900-1400-1900						√						
	1000-1500-2000							√					
	1500-2000-2500								√				
短路脱扣器	3-4-5	√	√	√	√								任选一种
	5-6、5-8	√	√	√	√	√	√						
	8-10-12						√	√	√	√			
	8-12-16										√		
	10-15-20											√	
	2-3-4	√	√	√	√								
	4-6-8	√	√	√	√	√	√	√	√				
	6-9-12						√	√	√	√			
	8-12-16									√	√		
10-15-20											√		
断路器重量(kg)		28/58	28.5/59.5	29/61	31.5/63.5	34.5/66.5	38.7/71.7	61/116	64/119	73/132	109/160	122/179	无过载固定式 抽屉式

· 过电流脱扣器的保护特性见表7

表7

序号	过载电流/脱扣器整定电流	动作时间
1	1.05	> 2h冷态
2	1.3	< 1h热态
3	1.5	< 2min热态
4	3	> 8s冷态(可返回)

1、三相断路器在二相负载时相号2动作电流允许提高10%，单相负载允许提高20%。

2、短路脱扣器的动作电流范围为整定值的80%~120%内。

注：采用钟表式延时机构(ZZ)其延时范围为300ms(连续可调)，误差为±40ms。

· 断路器的机械寿命，电寿命次数见表8

表8

断路器型号	机械寿命(次)	电寿命(次)	抽屉式插入装置的机械寿命(次)
DW17-630-1605	20000	1000	100
DW17-2000-3205	10000	500	100

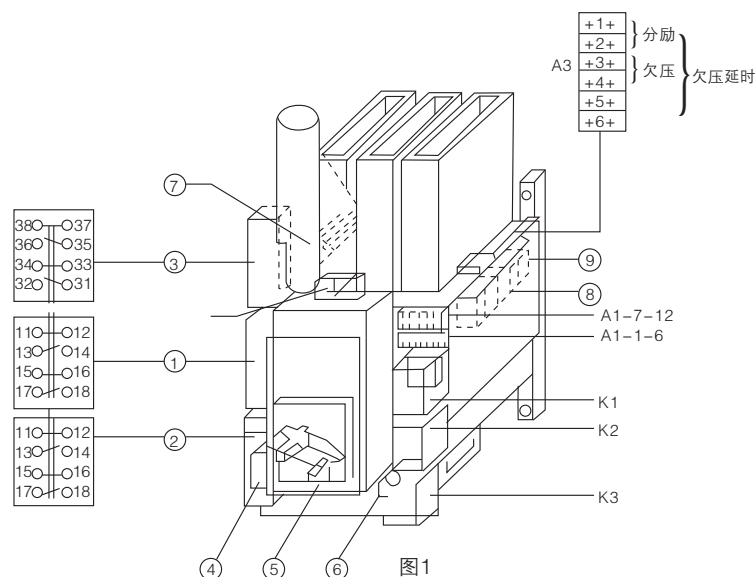
注：1、DW17-630-1605为电动机预期储能操作时其机械寿命为10000次。

2、电寿命的实验条件为 $U=1.05U_e$ ， $I=I_n(\cos\phi=0.8\pm 0.1)$ 。

3、抽屉式插入装置的机械寿命主要包括插刀、插刀座，二次回路控制触头导轨，联锁机构等。

外形及安装尺寸

· 断路器控制线路接线端子位置



① 第一只 HS5辅助开关 DF1

② 第二只 HS5辅助开关 DF2(预储能23-24接点常闭)

③ 第三只 HS5辅助开关 DF3

④ 限位开关 zh

⑤ S-脱扣器锁扣装置

⑥ b-脱扣器锁扣装置

⑦ 电动机传动带释能装置

⑧ 欠电压脱扣器或第二个分励脱扣器

⑨ 第一个分励脱扣器或闭锁电磁铁

• 断路器的电动操作控制线路图(图中虚线部分为用户安装时自行连接)

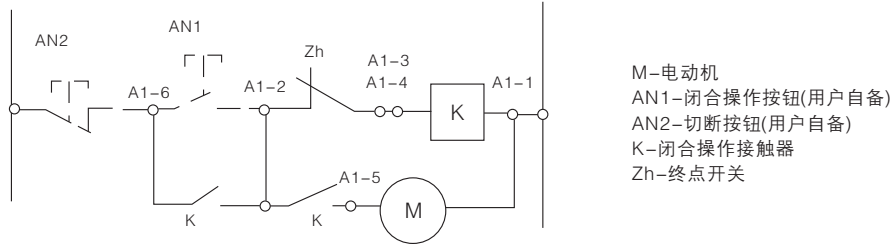


图2 电动机交流操作(附SU控制装置)控制线路

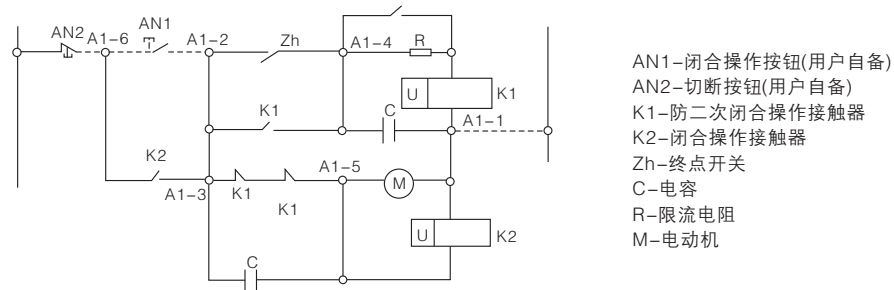


图3 电动机直流操作(附SU控制装置)控制线路

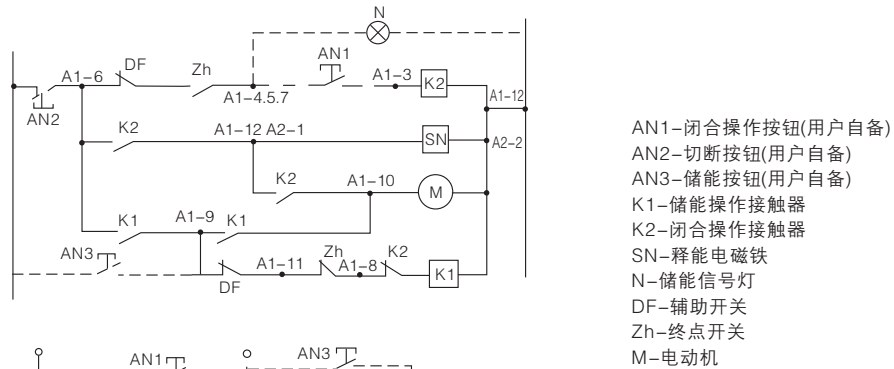


图4 电动机预储能带释能交流操作(附SU控制装置)控制线路

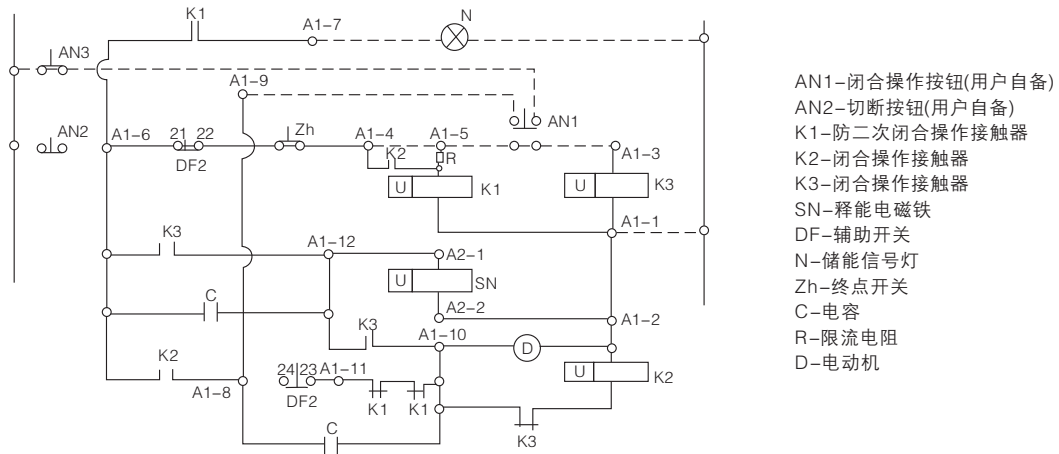


图5 电动机预储能带释能直流操作(附SU控制装置)控制线路

• 电压脱扣器接线

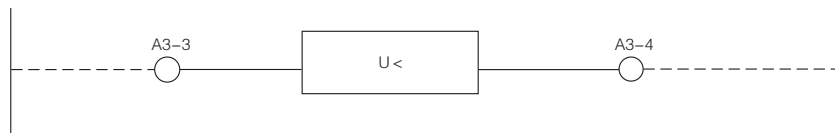


图6 瞬时动作的r-脱扣器, t-电磁铁线圈

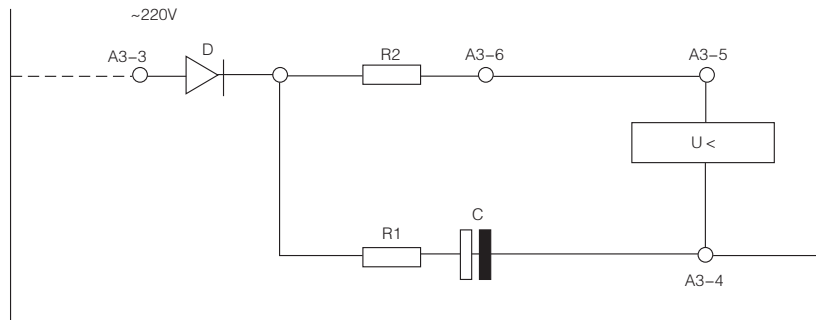
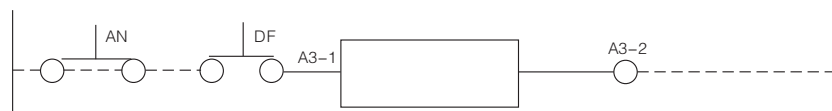


图7 电气延时式的r-脱扣器



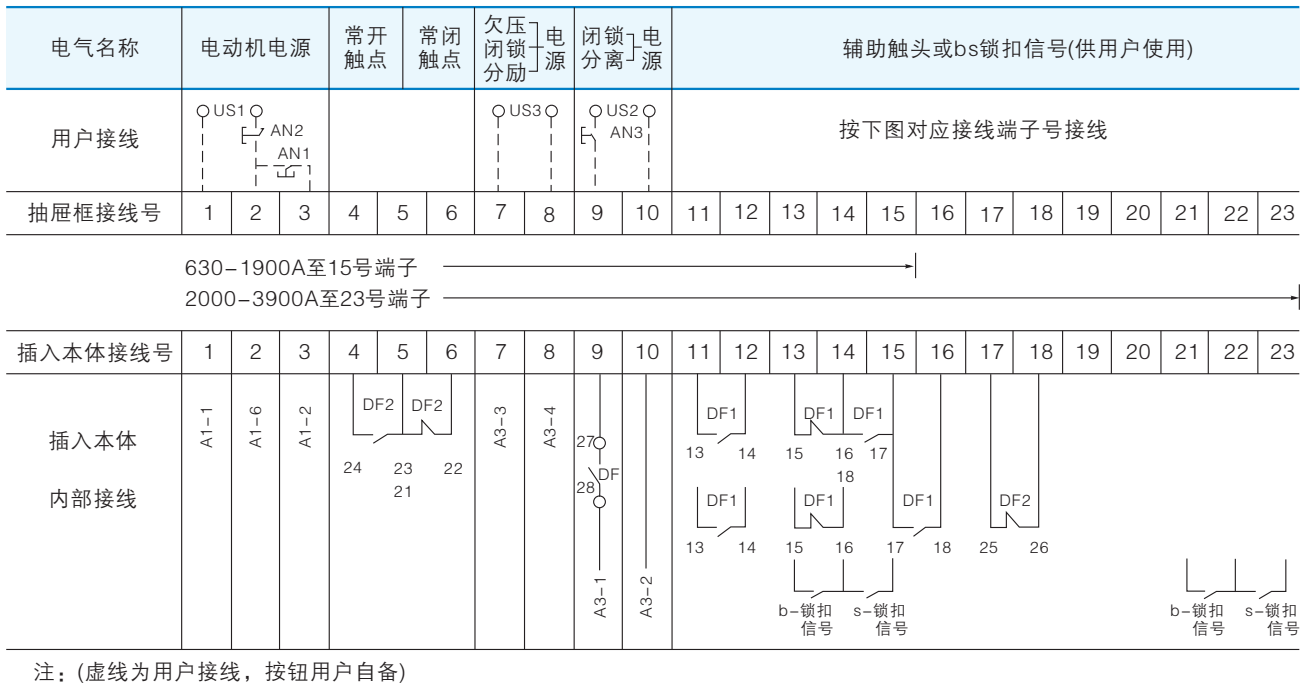
如：二只a-脱扣器
 时另一只a-脱扣器
 可接A3-3和A3-4
 接线端子

图8 a-脱扣器线路圈

· 抽屉式断路器二次回路接线说明

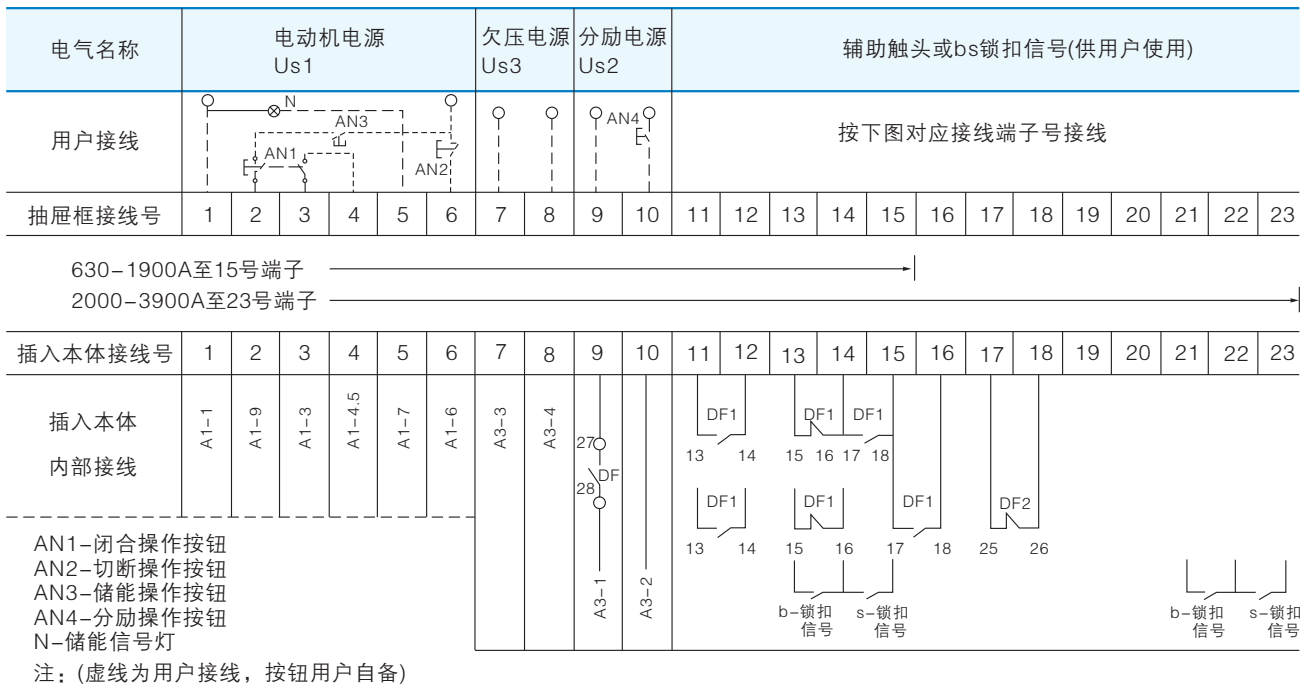
1、电动机操作二次回路接线说明：

图9



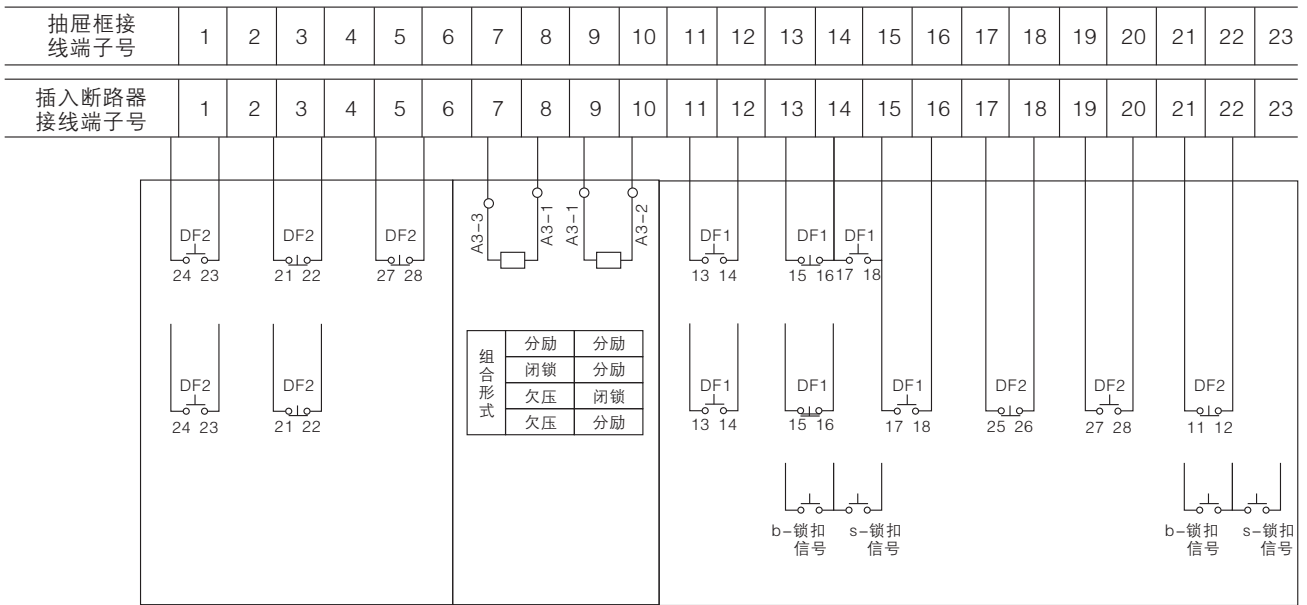
2、抽屉式断路器预储能带释能电动机作二次回路接线说明：

图10



3、抽屉式断路器手动操作二次回路接线说明：

图11



• DW17-630/800/1000/1250/1600/1605固定式安装尺寸(水平接线)

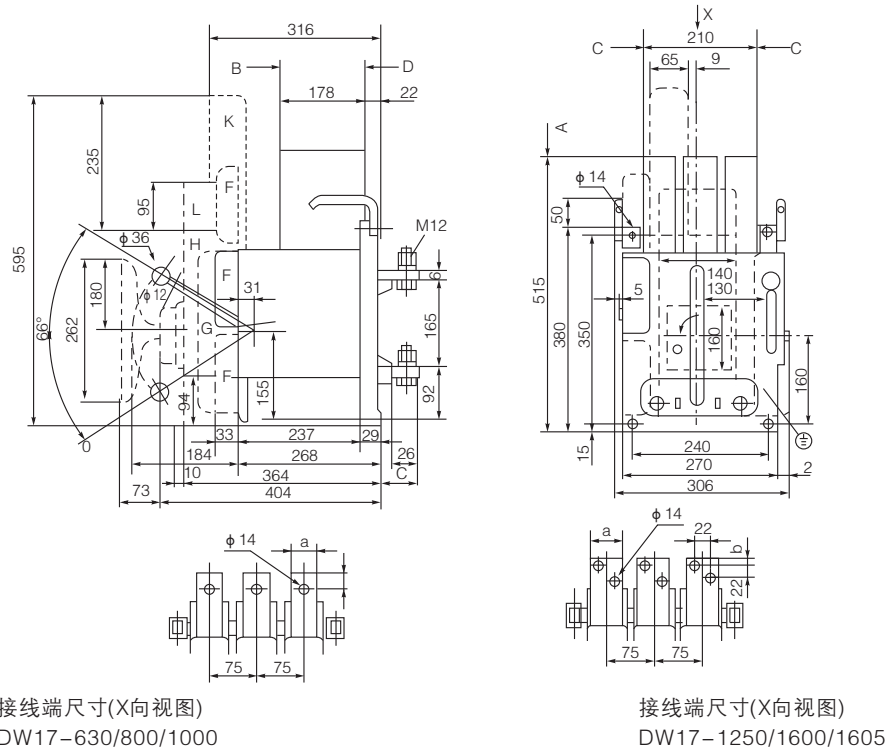
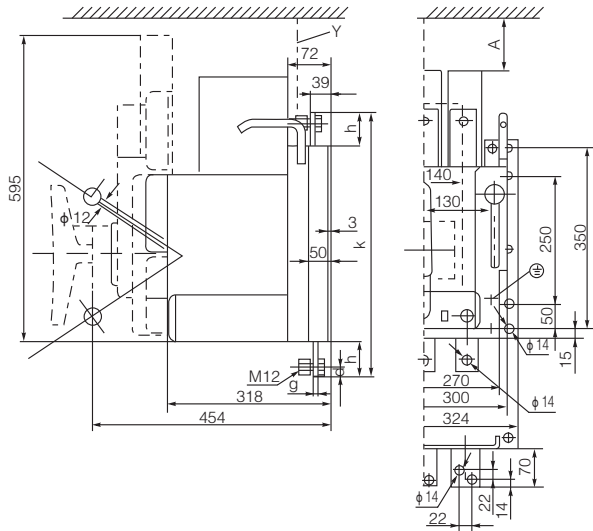


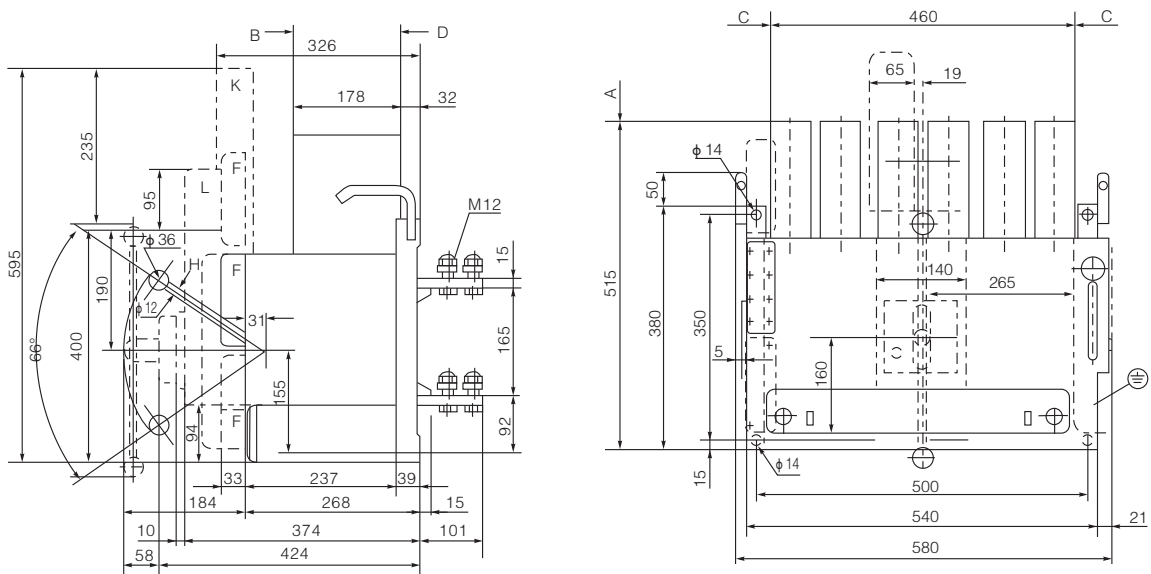
图12-1



	A	b	c	d	g	h	k
DW17-630	30	5	61	15	5	50	480
DW17-800/1000	40	8	71	20	8	60	500
DW17-1250	50	10	81	14	10	70	520
DW17-1600	50	15	81	14	15	70	520
DW17-1605	60	20	81	14	20	70	520

图12-2 垂直接线(注意：绝缘隔板Y)

• DW17-2000/2500/2505固定式断路器外形尺寸



F-辅助开关
 G-SU控制装置
 H-正面操作机构
 K-电动机操作机构
 L-释能装置
 Y-用于垂直接线的绝缘隔板(用户自备)

图13 水平接线

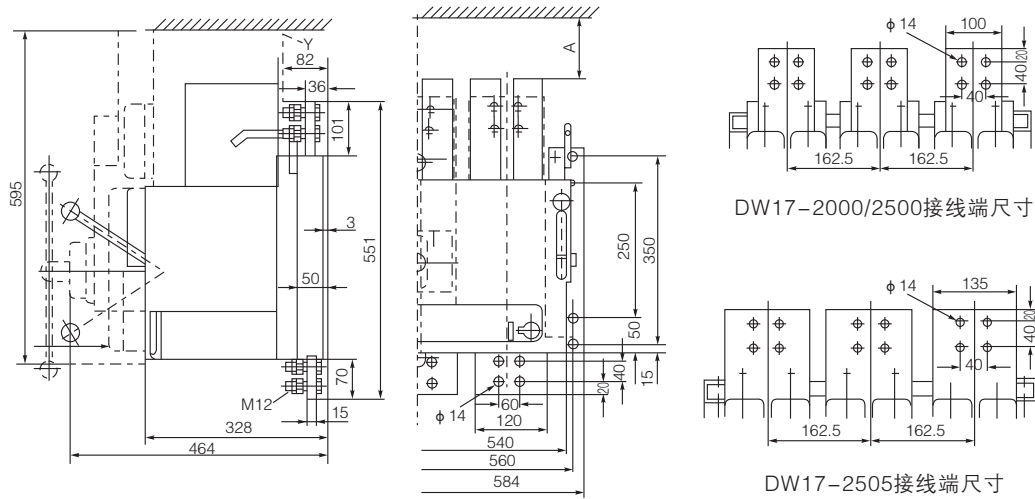
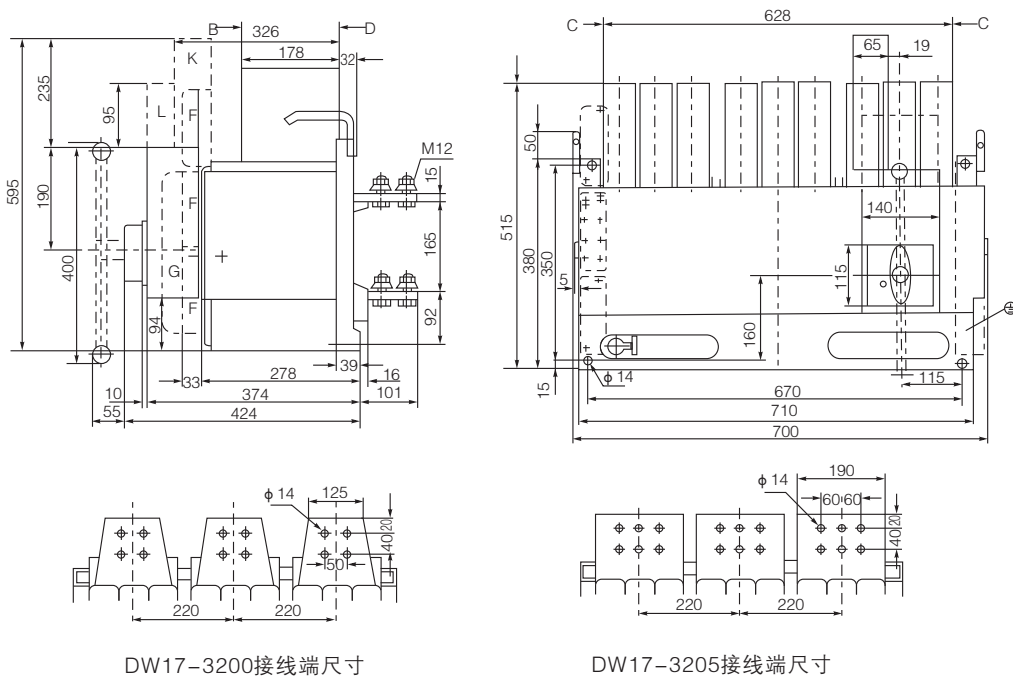


图14 垂直接线(注意: 绝缘隔板Y)

• DW17-3200/3205固定式断路器外形尺寸图15、图16、图17、图18



F-辅助开关
G-SU控制装置
H-正面操作机构

K-电动机操作机构
L-释能装置
Y-用于垂直接线的绝缘隔板(用户自备)

图13 水平接线

• DW17-3200固定式断路器外形尺寸图(垂直接线)

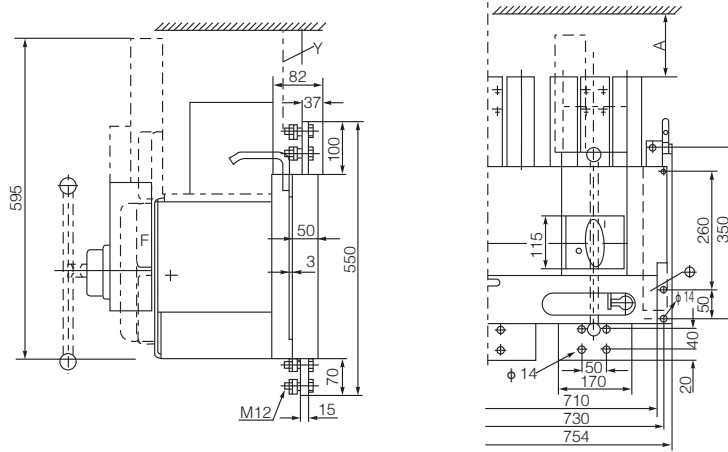


图16 垂直接线(注意：绝缘隔板Y)

• DW17-630/800/1000/1250/1600抽屉式断路器外形尺寸图

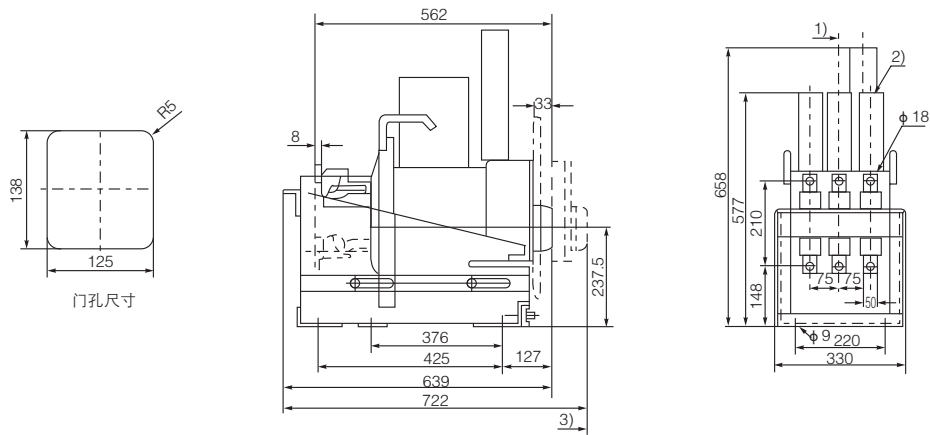


图17

• DW17-1605抽屉式断路器外形尺寸图

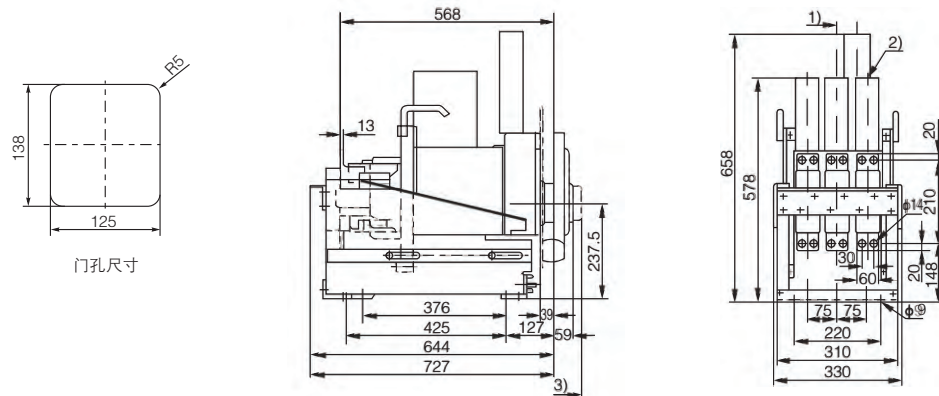


图18

• DW17-2000/2500抽屉式断路器外形尺寸图

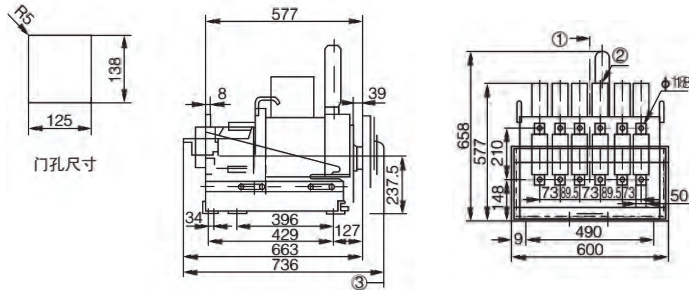


图19

- (a)操作机构中心线
- (b)安全间距A,B,C,D.参见固定式
- (C)开关拉出距离

• DW17-2505抽屉式断路器外形尺寸图

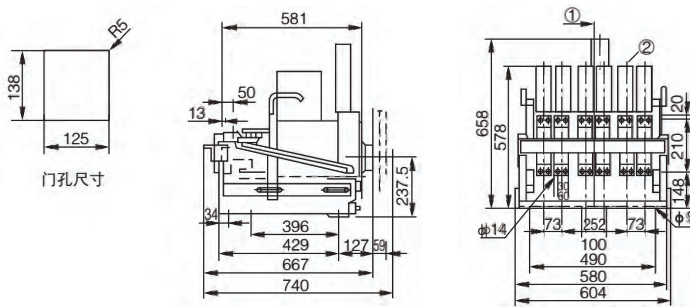


图20

- (a)操作机构中心线
- (b)安全间距A,B,C,D.参见固定式
- (C)开关拉出距离

• DW17-3200抽屉式断路器外形尺寸图

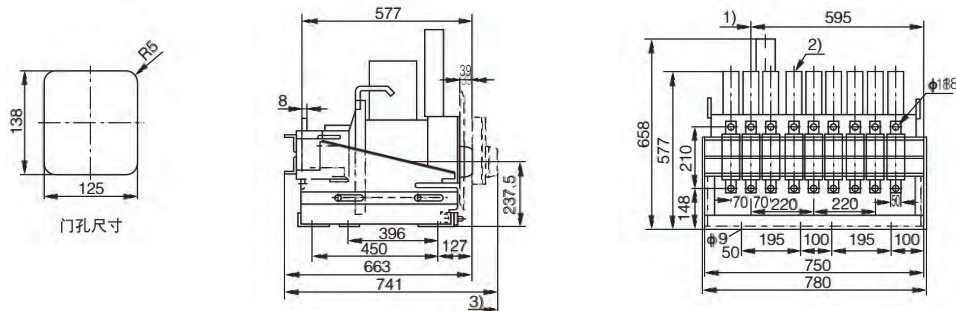


图21

• DW17-3205抽屉式断路器外形尺寸图

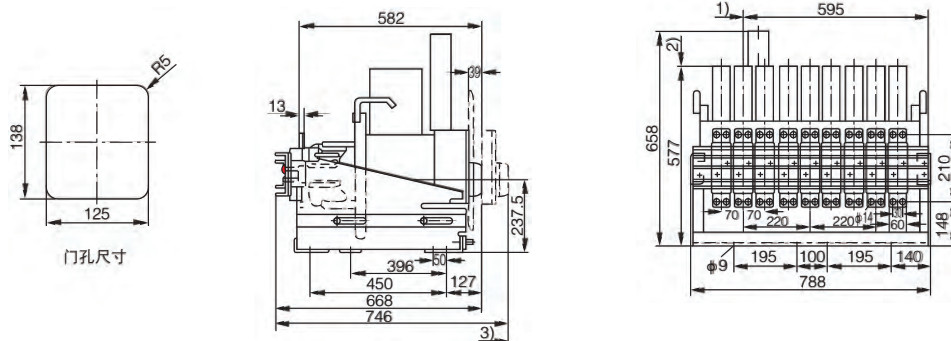
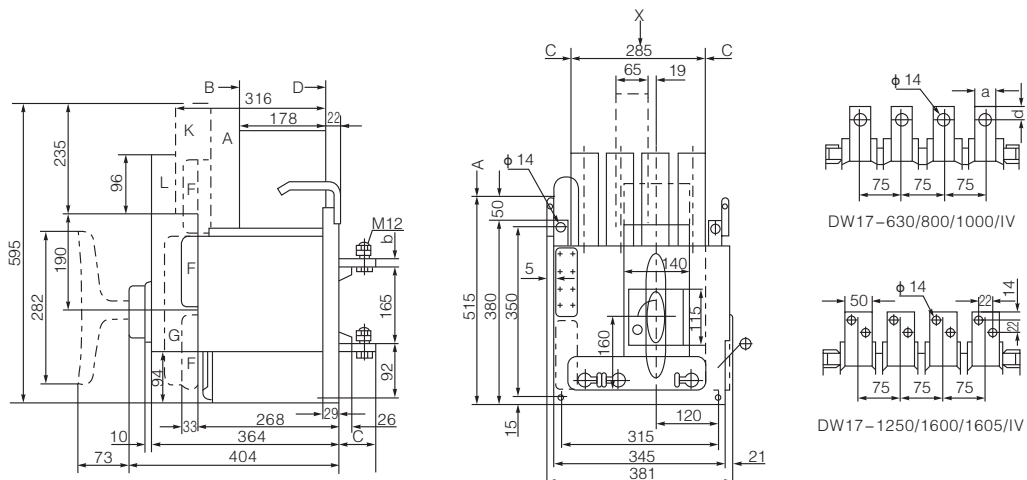


图22

• DW17-630/IV.800/IV.1000/IV.1250固定式断路器外形尺寸图23-1、图23-2



安装间距见表10

	A	b	c	d	g	h	k
DW17-630/IV	30	5	61	15	5	50	480
DW17-800/1000/IV	40	8	71	20	8	60	500
DW17-1250/IV	50	10	81	-	10	70	520
DW17-1600/IV	50	15	81	-	15	70	520

图23-1 水平接线

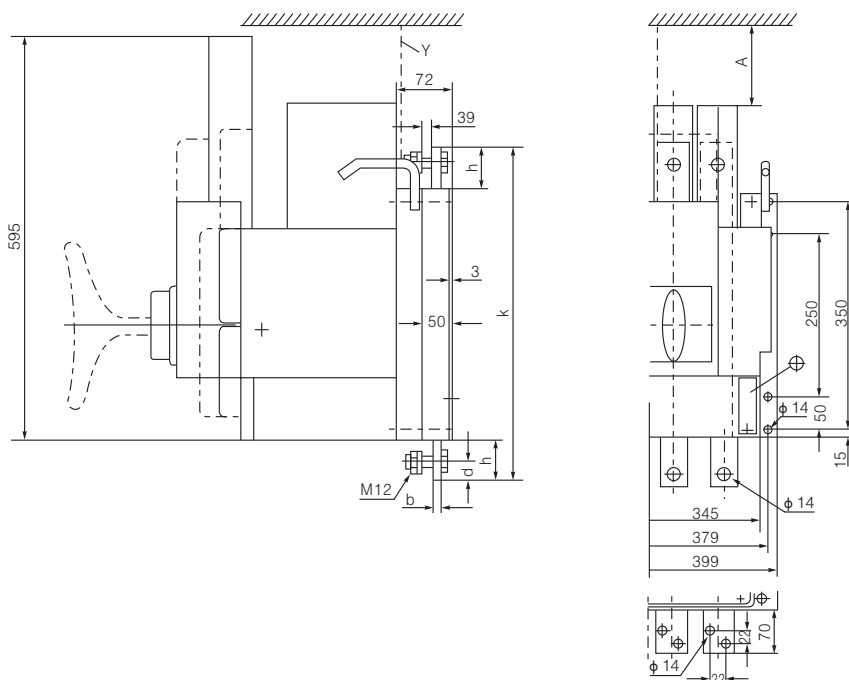


图23-2 垂直接线(注意：绝缘隔板Y)

• DW17-2000/IV.2500/IV固定式断路器外形尺寸图24-1、图24-2

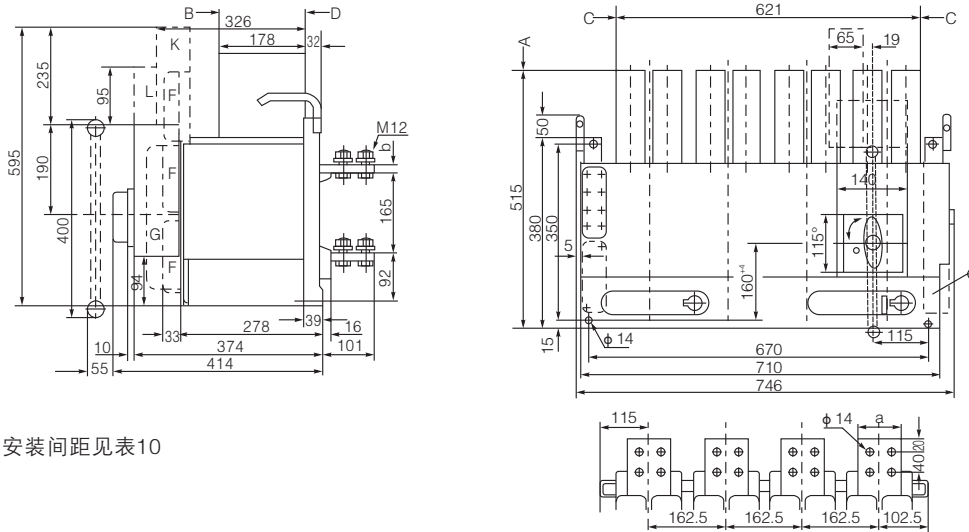


图24-1 水平接线

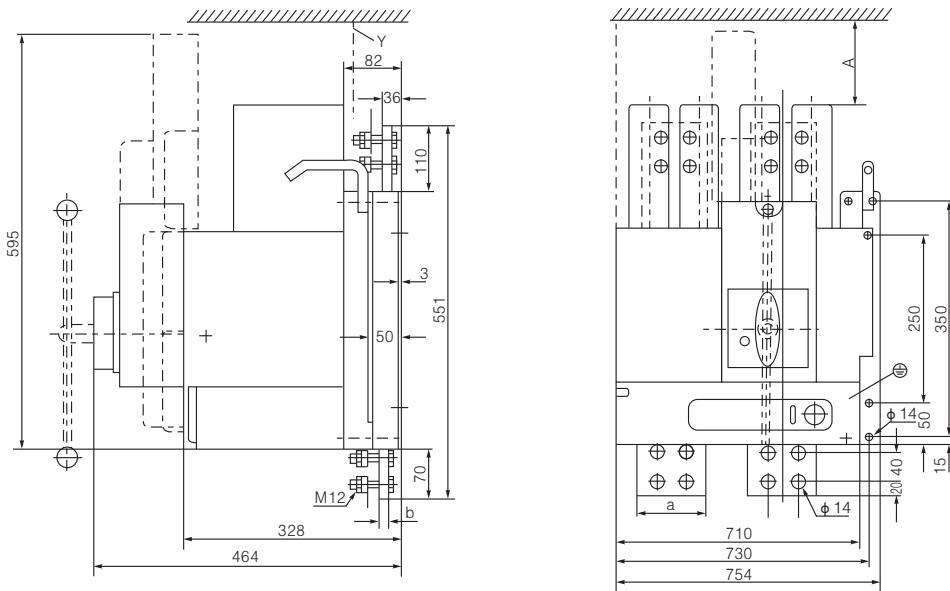


图24-2 垂直接线(注意：绝缘隔板Y)

• HS5辅助开关的接通与分断能力见表9a，其机械寿命为20000次，电寿命为10000次；电寿命试验电路参数见表9b。

表9a

电源种类	额定控制容量Pe	额定工作电压Ue	接通与分断条件			约定发热电流Ith	试验周期(次)	间隔时间s	通电时间
			U/Ue	I/Ie	Cos φ 或T(ms)				
交流	300VA	127-380V	1.1	1.1×10	0.7	5A	50	5-10	60-20
直流	600W	110-220V	1.1	1.1×1	300	5A	20	5-10	120

注：表中Ie=Pe/Ue,V、I为试验电压、电流。

表9b

电源种类	额定控制容量Pe	额定工作电压Ue	接通与分断条件				分断条件			
			I/le	U/Ue	Cos φ ±0.05	T ±15%(ms)	I/le	U/Ue	Cos φ ±0.05	T ±15%(ms)
交流	300VA	127-380V	10	1	0.7	-	1	1	0.4	-
直流	600W	110-220V	1	1	-	300	1	1	-	300

注：表中Ie=Pe/Ue,操作频率可小于30次/小时，允许以交流380V和直流220V作考核代表。

· 断路器安全间距(包括飞弧距离)见表10

表10

断路器型号	固定水平联结及抽屉安全间距(mm)				固定垂直联结安全间距(mm)			
	A	B	C	D	A	B	C	D
DW17-630/800/1250/1600	250	100	100	120	250	100	100	120
DW17-1605	250	100	100	120				
DW17-2000/2500/3200	350	100	100	120	500	100	100	120
DW17-2505/3205	350	100	100	120				

注：a)所有带电零件与接地零件之间必须可靠绝缘。

b)本表为交流至380V数据。

订货须知

表11

用户	订货数量	订货日期	联系电话
型号规格	DW17-630-1605	DW17-2000-2605	DW17-3200-3205
额定电流(In)A	<input type="checkbox"/> 630 <input type="checkbox"/> 800 <input type="checkbox"/> 1000	<input type="checkbox"/> 2000 <input type="checkbox"/> 2500	<input type="checkbox"/> 3200 <input type="checkbox"/> 3900(无固定垂直)
	<input type="checkbox"/> 1250 <input type="checkbox"/> 1600 <input type="checkbox"/> 1900	<input type="checkbox"/> 2900(无固定垂直)	
安装方式及主电路接线方式	<input type="checkbox"/> 固定垂直式(板前)	<input type="checkbox"/> 固定垂直式(板前)	<input type="checkbox"/> 固定垂直式(板前)
	<input type="checkbox"/> 抽屉式垂直式	<input type="checkbox"/> 抽屉式垂直式	<input type="checkbox"/> 抽屉式垂直式
	<input type="checkbox"/> 固定水平式(板后)	<input type="checkbox"/> 固定水平式(板后)	<input type="checkbox"/> 固定水平式(板后)
操作方式	<input type="checkbox"/> 电动快速 <input type="checkbox"/> 手动正面快速 <input type="checkbox"/> 电动储能		
保护功能	有特殊要求的请按表11中√填写		
	<input type="checkbox"/> 1、过载长延时 A 短路瞬时 kA 3200及3900无过载长延时保护 <input type="checkbox"/> 2、过载长延时 A 短路短延时 kA 延时 s(0.1~0.5s可选) 3200及3900无过载长延时保护		
	<input type="checkbox"/> W1(b锁扣) <input type="checkbox"/> W2(b锁扣带信号) <input type="checkbox"/> W3(s锁扣) <input type="checkbox"/> W4(s锁扣带信号)		
欠压脱扣器	<input type="checkbox"/> AC380V <input type="checkbox"/> AC220V <input type="checkbox"/> DC220V		
	<input type="checkbox"/> 瞬时 <input type="checkbox"/> 延时 s(阻容延时1s~2s)		
闭锁电磁铁	<input type="checkbox"/> AC380V <input type="checkbox"/> AC220V <input type="checkbox"/> DC220V <input type="checkbox"/> DC110V		
分励脱扣器	<input type="checkbox"/> AC380V <input type="checkbox"/> AC220V <input type="checkbox"/> DC220V <input type="checkbox"/> DC110V		
电动机	<input type="checkbox"/> AC380V <input type="checkbox"/> AC220V <input type="checkbox"/> DC220V <input type="checkbox"/> DC110V		

表11

项目		型号	DW17	DW17	DW17	DW17	DW17	DW17	DW17	DW17	DW17	DW17	备注
			630	800	1000	1250	1600	1605	2000	2500	2505	3200	
过载脱扣器	过载长延时脱扣器整定电流调节范围(A)	200-300-400	√	√									任选一种
		350-500-630	√	√	√								
		500-650-800		√									
		500-750-1000			√	√	√						
		750-1000-1250				√							
		900-1200-1600					√						
		900-1400-1900						√					
		1000-1500-2000							√				
	1900-2400-2900								√				
短路脱扣器	短路瞬时脱扣器整定电流调节范围(kA)	3-4-5	√	√	√	√					√		任选一种
		5-6 5-8	√	√	√	√	√	√					
		8-10-12						√	√	√	√		
		8-12-16											
		10-15-20											
	短路短延时脱扣器整定电流调节范围(kA)	2-3-4	√	√	√	√							
		4-6-8	√	√	√	√	√	√	√	√			
		6-9-12						√	√	√	√		
		8-12-16									√	√	
		10-15-20										√	