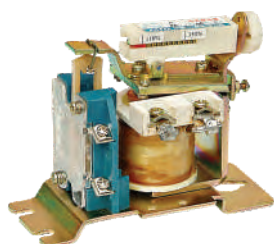


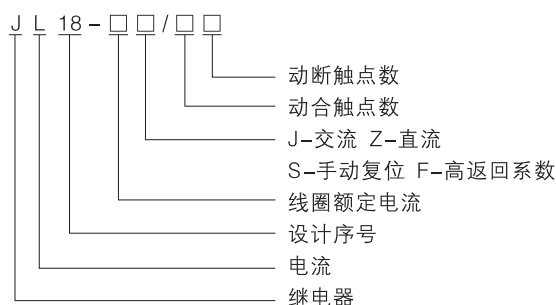
JL18系列电流继电器



适用范围

JL18系列过电流继电器用于交流50Hz、电压380V及以下或直流电压440V及以下、线圈额定工作电流630A及以下的电力系统中，作为过电流保护用。本继电器具有结构简单、体积小、质量小、工艺先进、动作值调整方便、触点容量大、动作可靠、安装维护方便等优点。可替代JL14、JL15、JT17等系列继电器。

型号及含义



结构特征

继电器磁系统是由呈角板形的磁轭，固定在磁轭上的铁芯及平板形衔铁所组成，为拍合式，交直流继电器结构通用。在磁系统上部有反力弹簧，借改变弹簧压力大小，来改变继电器的启动值，同时可改变安装在衔铁上非磁性垫片厚薄来改变释放值。继电器的触点安装在磁系统下部。带手动复位式继电器是在原结构上加一锁扣装置，当衔铁吸上时，锁扣装置使衔铁锁住不能返回到原始位置。

主要技术参数

JL18系列过电流继电器规格型号技术数据见表1

表1

电流种类	型号	额定工作电压(V)	吸引线圈额定电流 I_n (A)	吸合电流调整范围	备注
直流	JL18-□Z	DC440	1、1.6、2.5、4、6.3、10、16、25、40、63、100、160、250、400、630	$(70\% \sim 300\%)I_n$	自动复位
	JL18-□ZS				手动复位
	JL18-□ZF				返回系数 ≥ 0.65
交流	JL18-□J	AC380	1、1.6、2.5、4、6.3、10、16、25、40、63、100、160、250、400、630	$(110\% \sim 350\%)I_n$	自动复位
	JL18-□JS				手动复位
	JL18-□JF				返回系数 ≥ 0.65

注：整定值相对误差 $\leq 10\%$

主要技术参数

JL18系统过电流继电器触点技术数据见表2

表2

额定工作电压(V)	额定工作电流(A)	约定发热电流(A)	备注
DC440	0.27	10	
AC380	2.6		

外形及安装尺寸

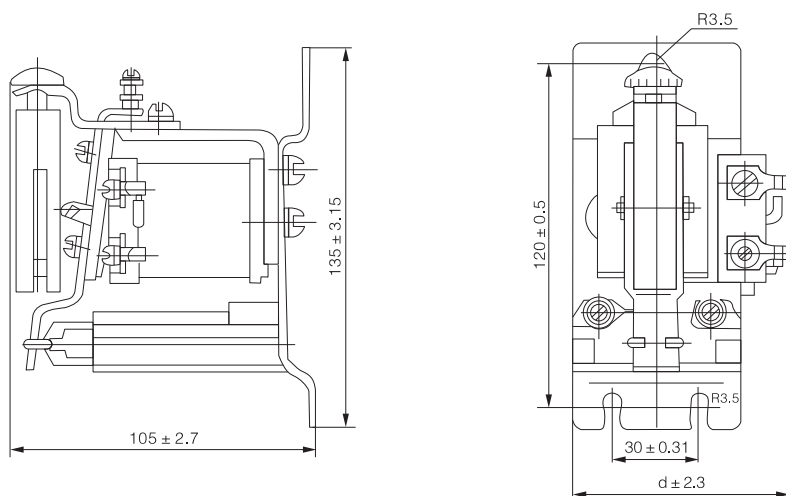


图1 JL18系列过电流继电器外形及安装尺寸

表3

吸引线圈额定电流 I_n (A)	1~40	63	100	160	250	400	630
d(mm)	77	100	100	102	110	110	115

订货须知

订货时需说明：继电器的型号、名称、线圈额定工作电流、台数、所需备件及数量，全系列品种包括：

JL18-□J交流自动复位过电流继电器 JL18-□Z直流自动复位过电流继电器

JL18-□JS交流手动复位过电流继电器 JL18-□ZS直流自动复位过电流继电器

JL18-□JF交流高返系数型过电流继电器 JL18-□ZF直流高返回系数型过电流继电器

*□内为线圈额定工作电流