

JZC1系列接触器式继电器

适用范围



JZC1系列接触器式继电器适用于交流50Hz或60Hz，额定工作电压至660V及直流额定电压至220V的电路中，作控制电磁线圈，以使信号放大或将信号传递给有关控制元件之用。

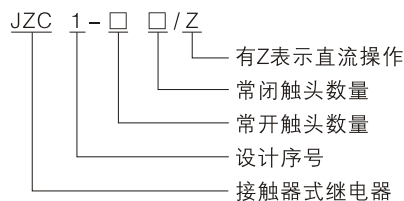
JZC1系列继电器为双断点直动式结构，设计紧凑，触头组有单层与双层两种，常开与常闭可有多种组合，可用螺钉安装，也可用卡轨安装。

符合标准：IEC 60947-5-1、GB14048.5。

结构特征

JZC1系列继电器为双断点直动式结构，设计紧凑，触头组有单层与双层两种，常开与常闭可有多种组合，可用螺钉安装，也可用卡轨安装。

型号含义



工作条件

- 海拔高度：安装地点的海拔不超过2000m。
- 周围空气温度：周围空气温度上限为+40℃，24h内其平均值不超过+35℃，周围空气温度下限为-5℃。
- 大气条件：安装地点的空气相对湿度在最高温度为+40℃时不超过50%，在较低温度下可以有较高的相对湿度，例如20℃时达90%，对由于温度变化偶尔产生的凝露应采取相应措施。
- 安装地点的污染等级为3级。应避免在引起燃烧爆炸危险的介质，腐蚀金属及破坏绝缘的有害气体和导电尘埃的环境中使用。
- 安装类别：Ⅲ类。
- 安装角度：安装面与垂直面的倾斜度不超过±5°。矿用产品允许不大于±15°。
- 安装地点应无显著摇动和冲击震动。

主要技术参数



· 主电路参数

表1

额定绝缘电压(V)	约定发热电流(A)	额定工作电压/电流		可靠工作的最小负载	保护熔断器
		AC-15	DC-13		
660	10	380V/0.79A	220V/0.15A	6V×10mA	RT16-10

· 控制电路

继电器额定控制电源电压(U_s)的标准值：

交流(50Hz)：36V、48V、110V、220V、380V

(60Hz)：42V、58V、132V、264V、460V

直流：24V、48V、110V、220V。



动作特性

- 继电器在额定控制电源电压(U_s)的85%~110%之间的任何值均能可靠地吸合。
- 继电器释放动作电压范围
交流: 20%~75% U_s
直流: 10%~75% U_s

触头组合情况及结构示意图

表2

型号	结构	常开触头NO	常闭触头NC
JZC1-40	单层	4	0
JZC1-31		3	1
JZC1-22		2	2
JZC1-13		1	3
JZC1-04		0	4
JZC1-80	双层	8	0
JZC1-71		7	1
JZC1-62		6	2
JZC1-53		5	3
JZC1-44		4	4

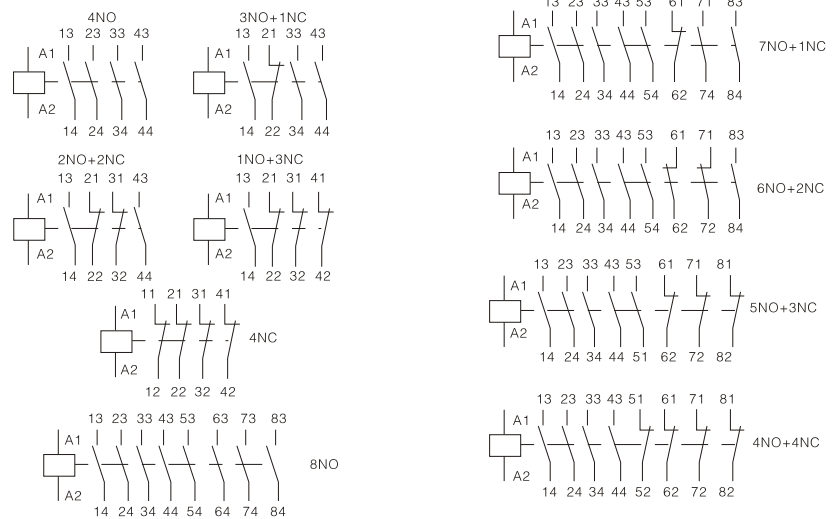
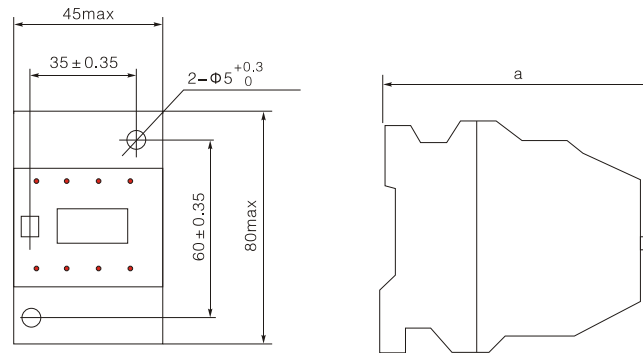


图1

外形及安装尺寸



注：a单层为90max；双层为105max

图2

安装使用及维护

- 安装前应检查线圈的额定电压、频率是否与电源相符。
- 接线螺钉应拧紧，检查接线正确无误后，应在主触头不带电的情况下，先使吸引线圈通电分合数次，试验动作可靠后才能投入使用。
- 使用时如发现有不正常噪音，可能是铁芯极面上有污物，请擦净极面。
- 使用中，应经常检查产品各零部件，要求可动部分不卡住，紧固件无松脱，确保安全可靠，零部件如有损坏，应及时更换。
- 继电器检修时应切断电源。清除污垢，尤其是进、出线端极间的污垢。
- 继电器触头表面发黑或有所烧损可不用清理，如确须修理时可用锉刀，禁用纱布。
- 继电器的线圈和触头属于易损件，可单独订购，以备更换。

订货须知

- 订货时必须指明：产品的型号、规格、线圈的电压、频率、数量。
- 订货示例：JZC1-44，线圈电压220V 50Hz，10台。