

CFH15(HH15)系列隔离开关熔断器组

适用范围

CFH15(HH15)系列隔离开关熔断器组主要适用于交流50Hz，额定电压至400V或690V，额定电流1250A及以下的电路中，用来接通和分断正常负载与过电流，也包括偶然通断单台电动机，在短路情况下，可由熔断器分断电流，在断开状态下，具有隔离功能，尤其适用于安装在高级的抽出式低压成套装置中。

产品符合标准：GB/T14048.3。



工作条件

- 周围空气温度上限值不超过+40℃，下限值不低于-5℃，24h内平均值不超过+35℃。
- 安装地点的海拔不超过2000m。
- 安装地点的大气相对湿度在周围最高温度+40℃时不超过50%，在较低温度下可以有较高的相对湿度，最湿月的平均最低温度不超过+25℃，该月的月平均最大相对湿度不超过90%，由于温度变化发生在产品上的凝露情况必须采取措施。
- 污染等级：3级。
- 安装类别：IV级。
- 开关应安装在无显著摇动、冲击振动和雨雪侵袭的地方，同时安装地点应无爆炸性危险介质，且介质中无足以腐蚀金属和破坏绝缘的气体和尘埃。

型号含义

CF H 15 - □ / □ □ □ □

- 形式代号：无字母表示单投；“S”表示双投。
- 无字幕：配熔断器，隔离开关熔断器组(QSA)；
A：隔离开关(QA)；P：隔离开关(QP)。
- 辅助触头数：无数字表示无辅助触头；
1-表示带一对辅助触头；
2-表示带二对辅助触头。
- 极数：用数字表示。
- 额定工作电流
- 设计序号
- 隔离开关熔断器组
- 企业代号

主要技术参数

• CFH15(HH15)-□隔离开关熔断器组的主要技术参数

表1

规格	63	125	160	250	400	630	800	1250	
额定绝缘电压 U_i (V)	1000								
额定工作电压 U_e (V)	400、690								400
额定工作电流 I_e (A)	400V/AC-23B	63	125	160	250	400	630	800	-
	690V/AC-23B	63	100	160	250	315	425	500	-
	400V/AC-22B	-	-	-	-	-	-	-	1000、1250
约定发热电流 I_{th} (A)	63	125	160	250	400	630	800	1000、1250	
额定限制短路电流(kA)	50								100
额定冲击耐受电压 U_{imp} (V)	8000								12000
操作性能 (次数)	总次数	2000	1600	1600	1600	1000	1000	600	600
	空载	1700	1400	1400	1400	800	800	500	500
	有载	300	200	200	200	200	200	100	100
	操作频率 次/h	120	120	120	120	60	60	20	20
选用熔断器 NT或RT16	400V/AC-23B	NT00-63	NT00-125	NT00-160	NT1-250	NT2-400	NT3-630	NT3-800	-
	690V/AC-23B	NT00-63	NT00-100	NT00-160	NT1-250	NT2-315	NT3-425	NT3-500	-
选用熔断器NT4或RT17	400V/AC-22B	-	-	-	-	-	-	-	NT4-800、1000、1250
熔断器最大额定耗散功率(W)	8.1	15.6	16	23	34	48	75	110	
辅助触头的约定发热电流(A)	AC-15 380V: 5								
操作力矩(N·m)	7.5			16			30		38
外壳防护等级	IP00								

• CFH15(HH15)-□/P隔离开关的主要技术参数

表2

规格	125	160	200	400	630	1000	
额定绝缘电压 U_i (V)	1000						
额定工作电压 U_e (V)	400、690						
额定工作电流 I_e (A)	400V/AC-23B	125	160	200	400	630	1000
	690V/AC-23B	100	160	160	315	425	630
约定发热电流 I_{th} (A)	125	160	200	400	630	1000	
额定短路接通能力(kA)	20	20	20	50	50	50	
1s额定短时耐受电流(kA)	4	4	4	15	15	15	
额定冲击耐受电压 U_{imp} (V)	8000						
操作性能 (次数)	总次数	1600	1600	1600	1000	1000	600
	空载	1400	1400	1400	800	800	500
	有载	200	200	200	200	200	100
	操作频率 次/h	120	120	120	60	60	20
辅助触头的约定发热电流(A)	AC-15 380V: 5						
操作力矩(N·m)	7.5			16		30	
外壳防护等级	IP00						

• CFH15(HH15)-□/□P隔离开关的主要技术参数

表3

规格	250	630	1000	1250	1600	2500	3150	
额定绝缘电压 U_i (V)	1000							
额定工作电压 U_e (V)	400、690							
额定工作电流 I_e (A)	400V/AC-23B	250	630	1000	1250	1600	2500	3150
	690V/AC-23B	250	425	630	800	800	-	-
约定发热电流 I_{th} (A)	250	630	1000	1250	1600	2500	3150	
额定短路接通能力(kA)	39	60	60	85	85	130	130	
1s额定短时耐受电流(kA)	8	32	32	50	50	80	80	
额定冲击耐受电压 U_{imp} (V)	8000							
操作性能 (次数)	总次数	1600	1000	600	600	600	600	400
	空载	1400	800	500	500	500	500	300
	有载	200	200	100	100	100	100	100
	操作频率 次/h	120	60	20	20	20	20	10
辅助触头的约定发热电流(A)	AC-15 380V: 5							
操作力矩(N·m)	7.5	16		30		70		
外壳防护等级	IP00							

外形及安装尺寸

CFH15系列隔离开关熔断器组外形及安装尺寸图见图1~3和表4。

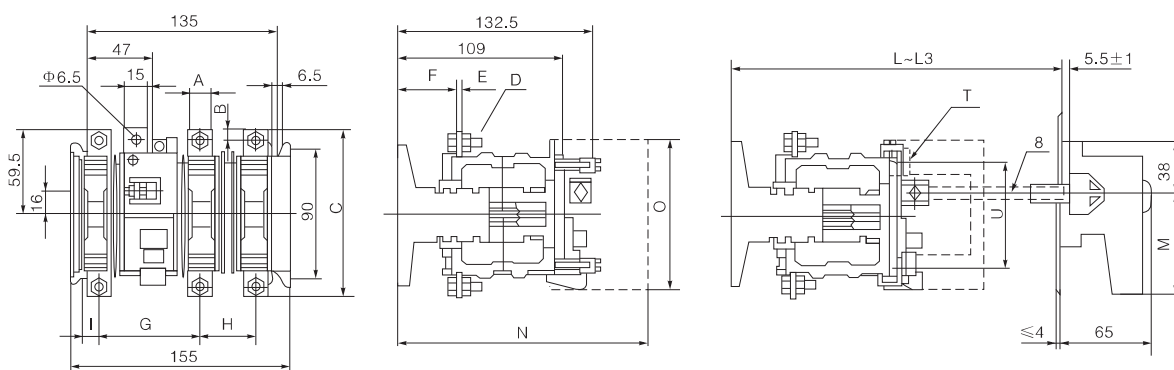


图1 CFH15-63、125型隔离开关熔断器组外形及安装尺寸

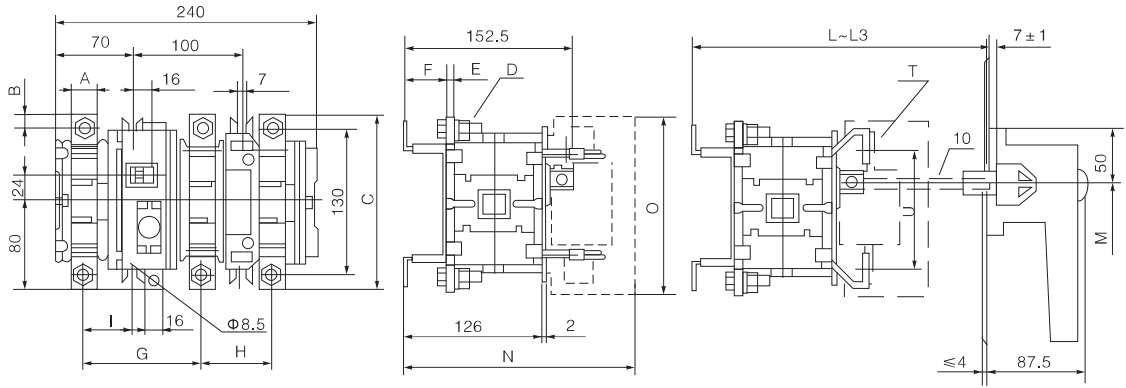


图2 CFH15-160、250、400型隔离开关熔断器组外形及安装尺寸

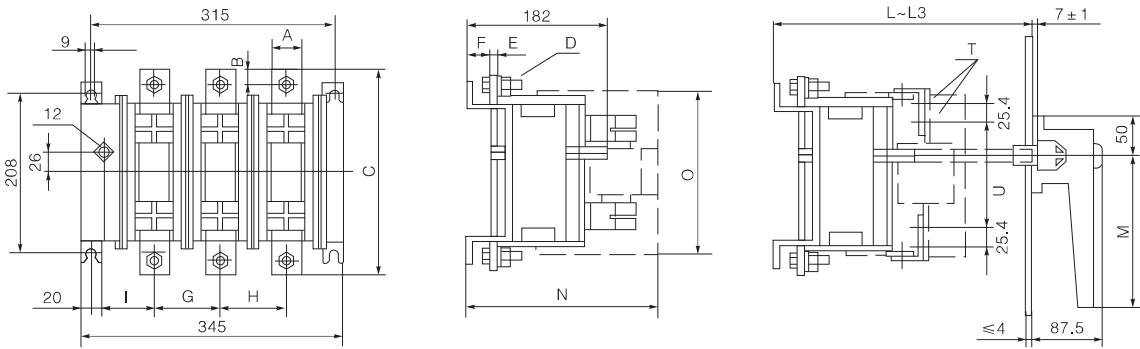


图3 CFH15-630、800型隔离开关熔断器组外形尺寸及安装尺寸

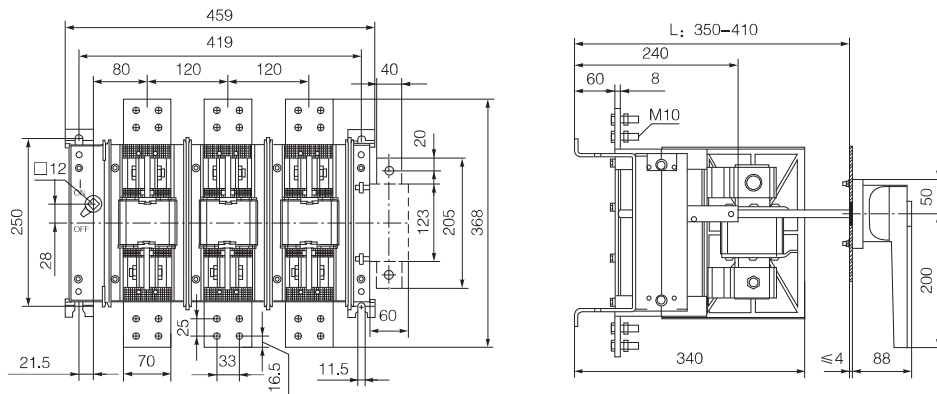


图4 CFH15-1250/□型隔离开关熔断器组外形尺寸及安装尺寸
(3N与4极开关在3极开关的基础上增加图中所示虚线部分)

• CFH15-63~1250型隔离开关熔断器组外形及安装尺寸

表4

型号	外形及安装尺寸(mm)																
	A	B	C	D	E	F	G	H	I	L	L1	L2	L3	M	N	O	T
CFH15-63	12	6	100	M5	2	39,5	72	38,5	9	199~250	250~301	301~385	180~199	62	170	95	M6
CFH15-125	15	7.5	116	M6	3	38.5	70	40.5	10	199~250	250~301	301~385	180~199	62	170	95	M6
CFH15-160	20	10	146	M8	4	44	107	65	46	226~284	284~342	342~400	-	135	189	120	M8
CFH15-250	25	12.5	160	M10	4	40	107	65	43.5	226~284	284~342	342~400	-	135	209	160	M8
CFH15-400	25	12.5	160	M10	6	38	107	65	43.5	226~284	284~342	342~400		135	209	160	M8
CFH15-630	40	20	265	M12	6	33	87	87	60	260~295	295~330	330~400	400~500	200	250	205	M8
CFH15-800	50	20/40	345	2-M12	6	33	87	87	60	260~295	295~330	330~400	400~500	200	250	205	M8
CFH15-1250	见图4																

带中性极的3N极、4极的隔离开关熔断器组的外形及安装尺寸：

CFH15-63~400型带中性极的4极隔离开关熔断器组的外形及安装尺寸见图4和表5

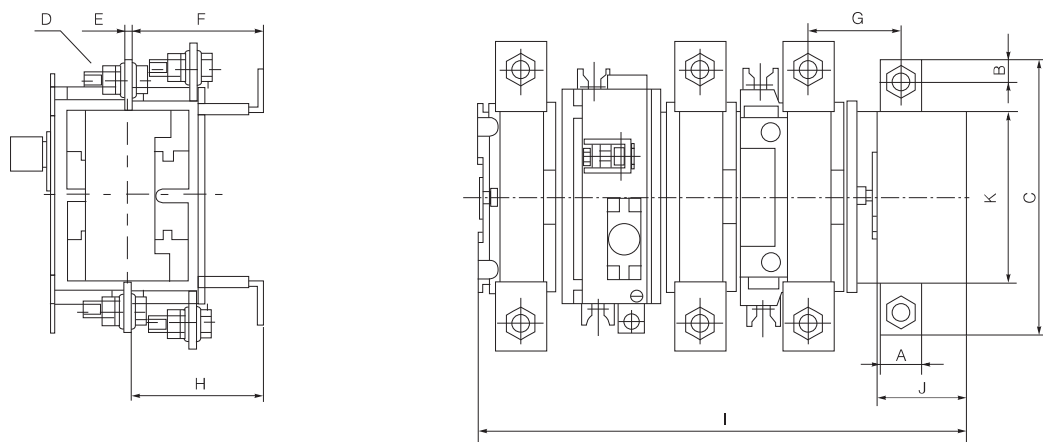


图5

• CFH15-63~400带中性极的4极隔离开关熔断器组外形及安装尺寸

表5

型号	外形及安装尺寸(mm)										
	A	B	C	D	E	F	G	H	I	J	K
CFH15-63/4	15	6	105	M6	2	63.5	36	63.5	200	45	73
CFH15-125/4	15	7.5	105	M6	2	61	35	63.5	200	45	73
CFH15-160/4	25	12.5	146	M8	4	79	58.5	79	299	53	100
CFH15-250/4	25	12.5	160	M10	4	79	56	79	299	53	100
CFH15-400/4	25	12.5	160	M10	4	79	56	79	299	53	100

CFH15-63~400型带中性极的3N极隔离开关熔断器组的外形及安装尺寸见图6和表6

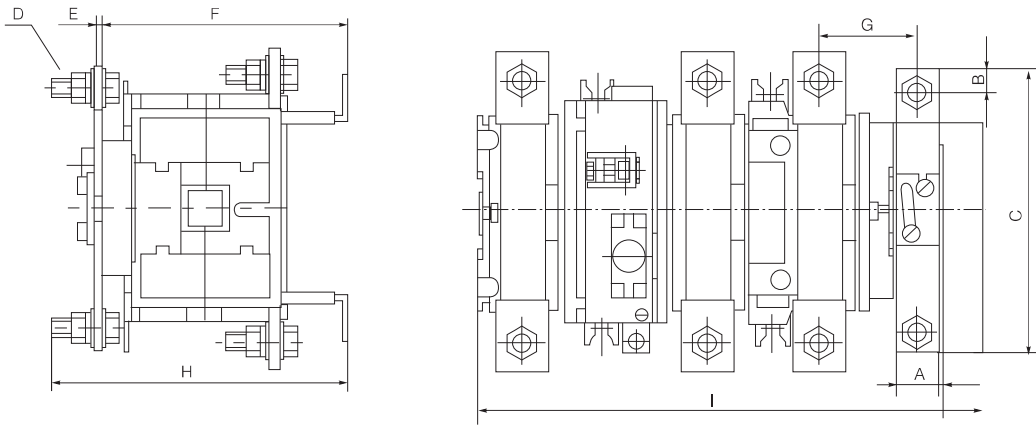


图6

• CFH15-63~400带中性极的3N极隔离开关熔断器组外形及安装尺寸

表6

型号	外形及安装尺寸(mm)								
	A	B	C	D	E	F	G	H	I
CFH15-63/3N	12	6	100	M5	2.5	116	39	131	182.5
CFH15-125/3N	15	7.5	116	M6	3	116	38	134.5	182.5
CFH15-160/3N	20	10	146	M8	4	137	55.5	160.5	267
CFH15-250/3N	25	12.5	160	M10	4	137	53	165	267
CFH15-400/3N	25	12.5	160	M10	4	137	53	165	267

CFH15-630~1250型带中性极的3N极隔离开关熔断器组外形及安装尺寸，见图4、图7和表7

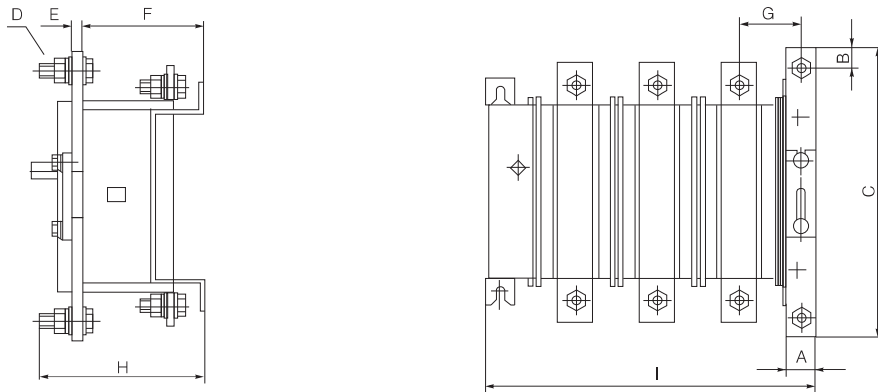


图7

• CFH15-630~1250型带中性极的3N极隔离开关熔断器组外形及安装尺寸

表7

型号	外形及安装尺寸(mm)								
	A	B	C	D	E	F	G	H	I
CFH15-630/3N	25	20	300	M12	10	128.5	65	166	355
CFH15-800/3N	25	20	300	M12	10	128.5	65	166	355

CFH15系列隔离开关熔断器组面板开孔尺寸见图8

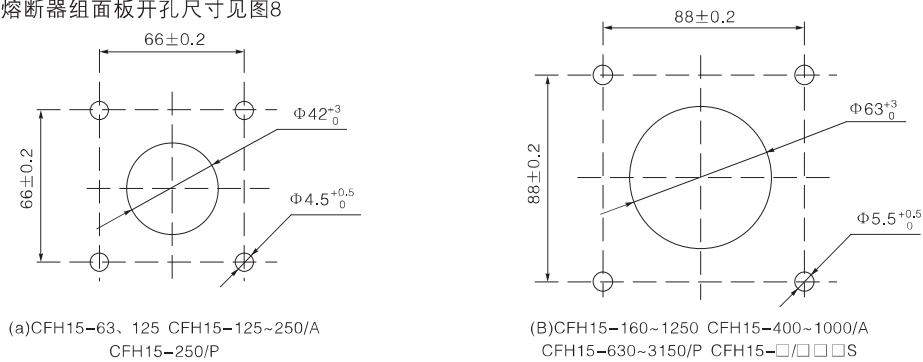


图8

CFH15(HH15)-125~1000/□A隔离开关外形尺寸及安装尺寸见图9~11和表8

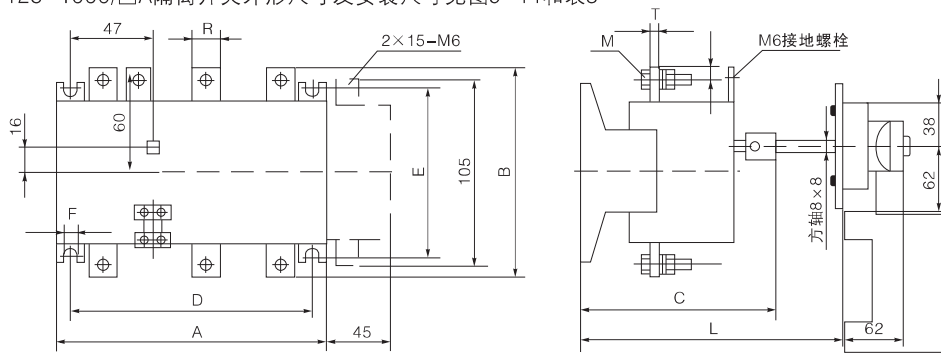


图9 CFH15(HH15)-125、200/□A隔离开关外形尺寸及安装尺寸
(3N与4极开关在3极开关的基础上增加图中所示虚线部分)

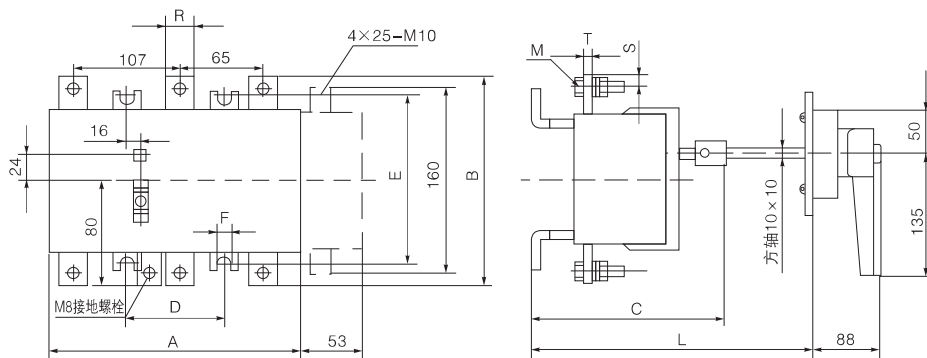


图10 CFH15(HH15)-400、630/□A隔离开关外形尺寸及安装尺寸
(3N与4极开关在3极开关的基础上增加图中所示虚线部分)

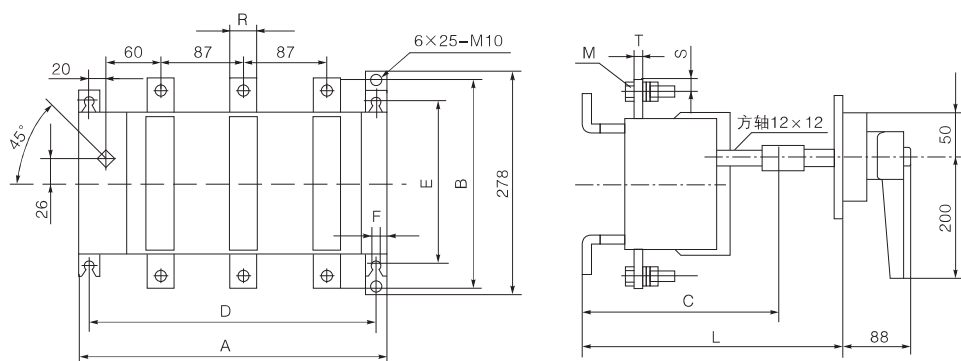


图11 CFH15(HH15)-1000/□A隔离开关外形尺寸及安装尺寸
(3N开关在3极开关的基础上增加图中所示虚线部分)

• CFH15(HH15)-125~1000/3A隔离开关外形尺寸及安装尺寸

表8

型号	外形尺寸			安装尺寸				接线端子尺寸			
	A	B	C	D	E	F	L	R	S	T	M
CFH15-125/3A	155	116	130	135	90	6.5	238~280	15	7.5	3	M6
CFH15-160/3A	155	127	130	135	90	6.5	238~280	20	10	3	M8
CFH15-200/3A	155	127	130	135	90	6.5	238~280	20	10	3	M8
CFH15-400/3A	240	160	152	100	130	7.0	320~370	25	12.5	4	M10
CFH15-630/3A	240	170	152	100	130	7.0	320~370	30	15	6	M10
CFH15-1000/3A	345	270	190	314	214	9.0	335~380	40	20	6	M12

CFH15(HH15)-250~3150/□P隔离开关外形尺寸及安装尺寸见图12~15和表9

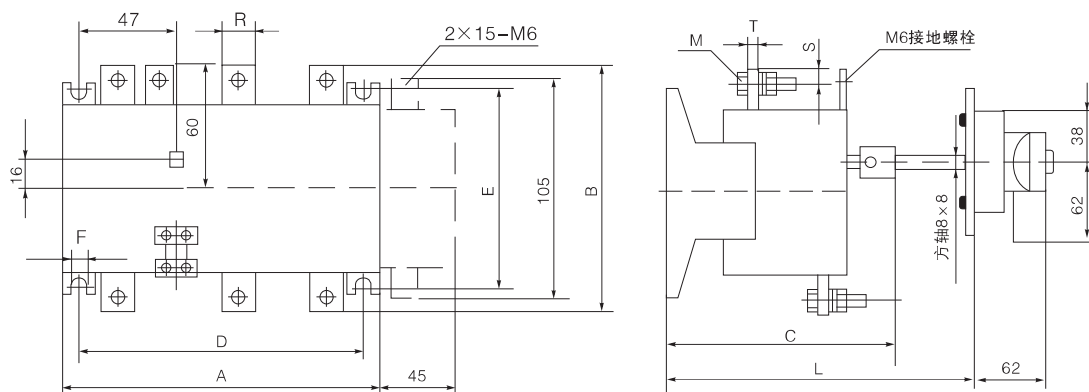


图12 CFH15(HH15)-250/□P隔离开关外形尺寸及安装尺寸
(3N与4极开关在3极开关的基础上增加图中所示虚线部分)

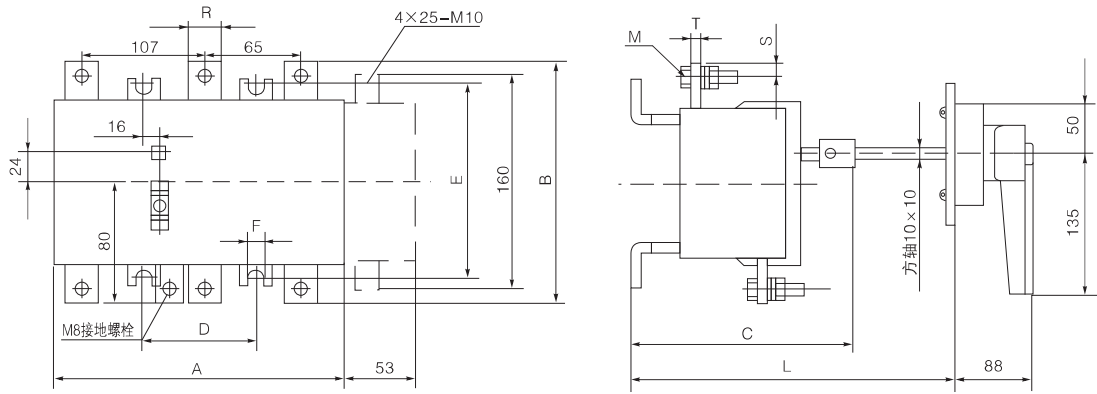


图13 CFH15(HH15)-630、1000/□P隔离开关外形尺寸及安装尺寸
(3N与4极开关在3极开关的基础上增加图中所示虚线部分)

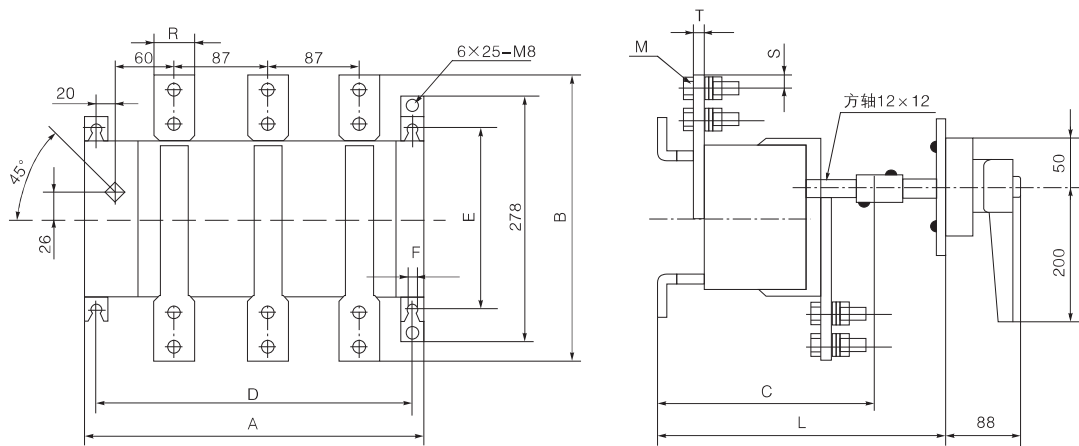


图14 CFH15(HH15)-1250、1600/□P隔离开关外形尺寸及安装尺寸
(3N开关在3极开关的基础上增加图中所示虚线部分)

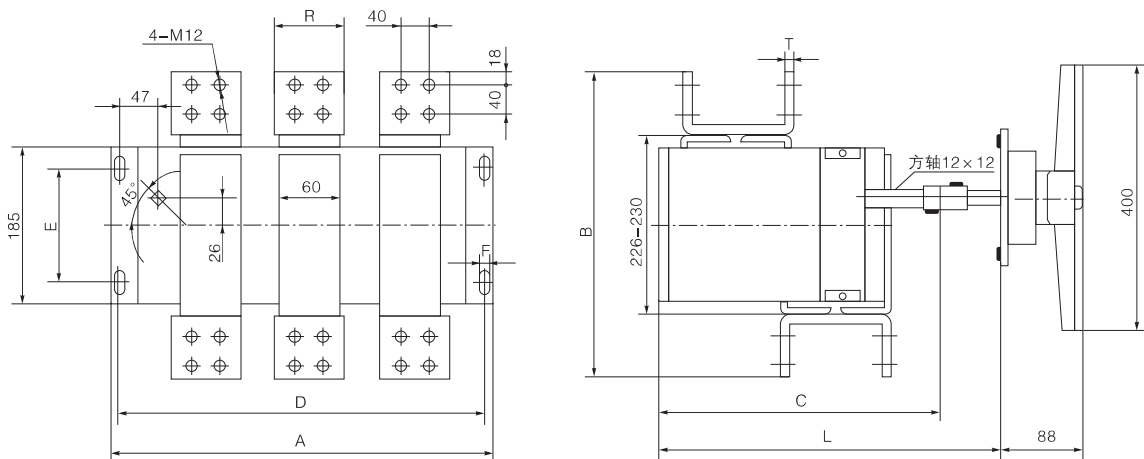


图15 CFH15(HH15)-2500、3150/3P隔离开关外形尺寸及安装尺寸

• CFH15(HH15)-250~3150/3P隔离开关外形尺寸及安装尺寸

表9

型号	外形尺寸			安装尺寸				接线端子尺寸			
	A	B	C	D	E	F	L	R	S	T	M
CFH15-250/3P	155	143	130	135	90	6.5	238~280	25	12.5	4	M10
CFH15-400/3P	240	170	152	100	130	7.0	320~370	30	15	5	M10
CFH15-630/3P	240	170	152	100	130	7.0	320~370	30	15	5	M10
CFH15-1000/3P	240	220	152	100	130	7.0	320~370	40	20	6	M12
CFH15-1250/3P	345	350	190	314	214	9.0	335~380	40	20	10	2-M12
CFH15-1600/3P	345	350	190	314	214	9.0	335~380	50	20	10	2-M12
CFH15-2500/3P	395	425	342	375	152	9.0	520~540	80	20	12	4-M12
CFH15-3150/3P	395	445	342	375	152	9.0	520~540	100	18	12	4-M12

• CFH15-□/□□□S隔离开关外形尺寸及安装尺寸见图16和表10

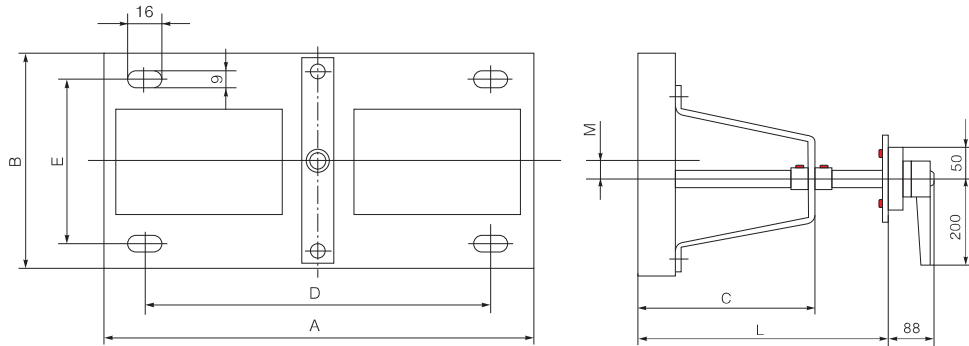


图16

• CFH15-□/□□□S隔离开关外形尺寸及安装尺寸

表10

型号	外形尺寸			安装尺寸			
	A	B	C	D	E	L	M
CFH15-63、125/S CFH15-125~200/AS CFH15-250/PS	430	170	192	385	120	220~280	14
CFH15-160~400/S CFH15-400~630/AS CFH15-630/PS	630	190	240	588	130	300~380	25
CFH15-1000/PS		220					
CFH15-630/S CFH15-1000/AS	950	265	385	907	180	400~480	28
CFH15-800/S CFH15-1250~1600/PS		350					
CFH15-2500~3150/PS		425					

开关安装与调整

• 安装顺序

开关的安装顺序为：开关本体→方轴→面板→手柄，手柄应处于水平位置，指示“O”位置。

• 调整方轴的深度

根据开关到柜门面板的距离，在安装深度L值的范围内调整方轴的深度(若距离较小，低于L值中的最小值，可将方轴锯掉一部分；若距离较大，高于L值中最大值，可在订货时说明需要的L值)，调整后锁紧固定螺栓。

• 安装手柄

根据方轴的轴中心或通过开关外形与安装尺寸的计算，确定手柄的安装中心位置，按照面板开孔尺寸在柜门面板上开孔，然后将手柄固定在面板上。

• 双投开关的方轴装配

a)将两边的开关设定在断开的位置；

b)将一轴套套在方轴上，并保证一端的尺寸不小于表10中的C值，然后拧紧轴套上的紧固螺钉(见图17的a)；

c)将尺寸不小于C值的一段方轴垂直插入支架中心孔，把另一轴套从下方逃入方轴，再将方轴下端穿入齿轮孔，然后将轴套上端面贴近支架中心孔下端面拧紧螺钉固定(见图12的b和c)。

• 接线用的铜排截面尺寸应符合GB/T14048.1《低压开关设备和控制设备 第1部分：总则》标准中表9、10、11的要求。

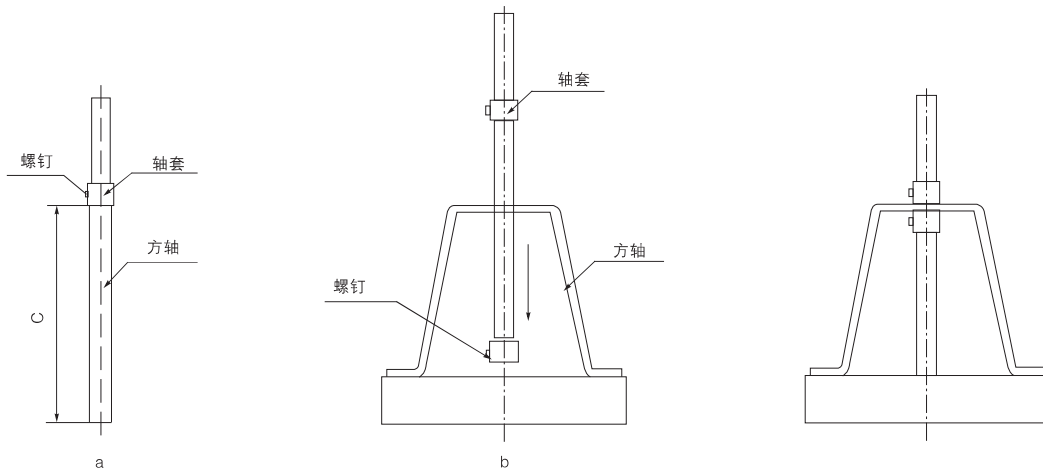


图17 双投开关的方轴装配示意图

使用与维护

- 安装前应使开关处于分断位置“O”，在分断位置“O”时，开关只能顺时针操作使其闭合；在闭合位置“I”时，开关只能逆时针操作使其分断；
- 使用带熔断器的开关时，应先将配套的绝缘板依次插好，再装入熔断器并插入到位；
- 开关的操作手柄及其机构具有保护功能，开关闭合时，柜门不能打开；柜门打开时，开关不能闭合；
- 为防止无关人员的误操作，不管开关处于什么位置，都可用挂锁锁住。将手柄上方颜色不同的联锁件拉出用挂锁锁住，手柄使不能再转动；
- 柜门的紧急开启；当由于某种原因，开关闭合后手柄无法转到分断位置，同时柜门不能打开时，则用直径小于2.5mm的钢丝顶进方形手柄座侧面的小孔中，推动手柄中的固定板并同时开门，柜门便能打开；
- 开关可装1~2个辅助开关，每个辅助开关具有一常开一常闭两组触头，CFH15-63~400、CFH15-125~630/A、CFH15-250~1000/P的产品，辅助触头直接装在开关面板上和支持件上；CFH15-630~800、CFH15-1000/A、CFH15-1250~3150/P的产品，辅助触头直接装在开关的两侧面上，并用固定板将其固定。

订货须知

- 带熔断器的开关，必须与熔断器配套使用，熔断器可由用户自备，但请选用质量较好的NT(RT16)熔断器，以保证开关正常工作。
- 订货时应写明全型号、台数，如果要配熔断器，应注明熔断器的额定电流。订货型号和台数书写示例：CFH15-400/3 20台，配400A熔断器60只。