

## ZW8F-12型户外交流高压分界真空断路器



### 概述

ZW8F-12型户外交流高压分界真空断路器是我公司自主研发的一款分界式断路器。主要由ZW8-12型真空断路器本体、智能分界控制装置及内置电压互感器等三大部分组成，三者通过航空插座及户外密封控制电缆进行电气连接。具有故障检测、控制保护及通讯功能。该断路器能自动判断、检测界内与界外毫安级零序电流及相间短路故障电流，实现自动切除单相接地故障和相间短路故障。本体开关采用真空灭弧室灭弧、硅橡胶绝缘材料绝缘，主导电回路密封于不锈钢箱体中，整体密封性能优良，具有防爆、防凝露、防污秽，不受外界环境影响的优点，是智能电网控制和保护的户外产品。

产品符合标准：GB1984、GB/T17215、GB17201。

### 主要功能特点

具备三段式过流保护。

能由用户自行设定重合次数，重合间隔时间，复位时间，反时限曲线等参数。

具备后加速功能，当开关重合永久性故障时，会加速跳闸且闭锁不得再合闸。

零序接地保护，可根据需要投入/退出，设置电流定值延时时间、闭锁等参数。

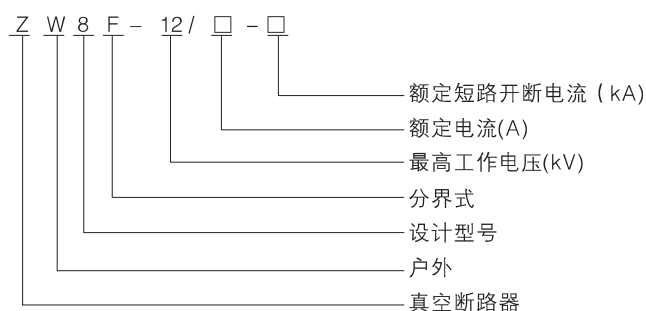
具备上电延时合闸，掉电延时分闸功能。

环网运行功能，选用于环网运行线路，具有双侧加电不合闸，运行中单侧失电延时合闸功能(可根据用户需求另配备)。

具备远方通信功能，配备通信模块，具有“四遥”功能，可实现光纤及GPRS、GSM等通讯功能。

具备事件查询、参数校正等功能，同时具备就近遥控功能，可在不小于30m的距离内进行遥控分、合闸及解锁操作。

### 产品型号及含义



### 使用环境条件

- 1、环境温度：-40°C+40°C；
- 2、海拔不超过2000m，2000以上与用户协商；
- 3、风压不超过700Pa(相当于风速34m/s)；
- 4、相对湿度日平均值不大于95%，月平均值不大于90%；
- 5、空气污秽程Ⅲ级；
- 6、周围空气不应受腐蚀性气体或可燃性气体等明显污染；
- 7、无经常性剧烈振动。

## 主要技术参数

名称	单位	数据
额定电压	kV	12
1min工频耐压	相间、对地	42
	断口	48
雷电冲击耐压	相间、对地	75
	断口	85
额定频率	Hz	50
额定短路电流开断次数	次	30
二次回路1min工频耐压	kV	2
额定电流	A	630、1250
额定短路开断电流	kA	20
额定短路关合电流（峰值）		50
额定短时耐受电流		20
额定峰值耐受电流		50
额定操作顺序	分-0.3S-合分-180S合分	
额定操作电压	V	~220
过电流脱扣器动作电流	A	5
过电流脱扣器脱扣电流准确度	%	±10
机械寿命	次	10000
质量	kg	210

## 机械特性参数表

名称	单位	数据
触头开距	mm	11 ± 1
触头接触行程	mm	3 <sup>+1</sup> <sub>-0.3</sub>
平均分闸速度	m/s	1.1 ± 0.3
平均合闸速度		0.6 ± 0.2
触头合闸弹跳时间	ms	≤ 2
三相分闸不同期性		≤ 2
合闸时间		25 ~ 50
分闸时间		15 ~ 50
全开断时间		≤ 100
燃弧时间		≤ 20
各相导电回路电阻		无隔离
	有隔离	≤ 200

## 外形及安装尺寸

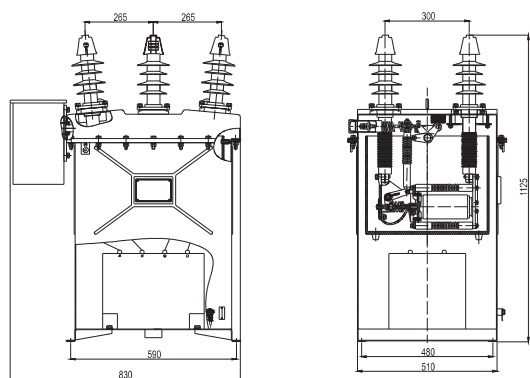


图1 ZW8F-12型户外交流高压分界真空断路器

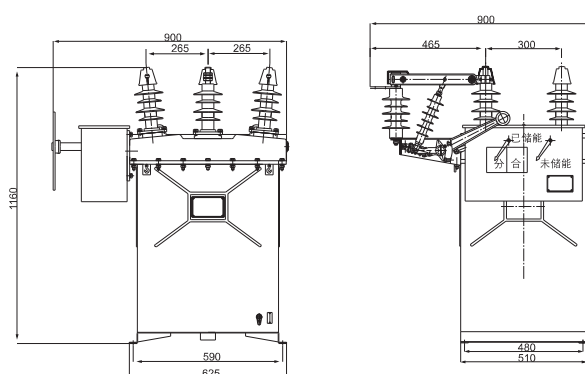


图2 ZW8F-12G户外交流高压分界真空断路器

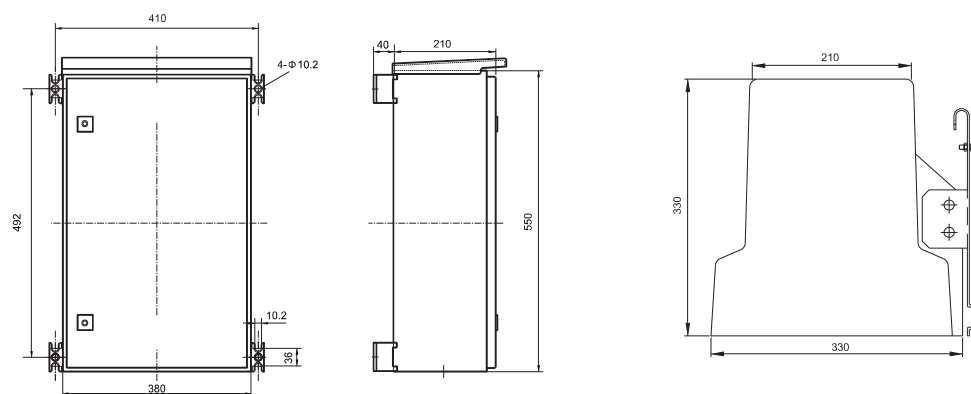


图3 智能控制器外形安装尺寸图

## 订货须知

- 1、订货时应说明产品的型号、名称、数量及额定参数值；
- 2、用户须提供断路器的电流互感器变比；
- 3、用户须提供安装方式，选择相应的坚固附件；
- 4、用户须根据使用要求选择相应的功能配置；
- 5、注明是否配备GPRS、GSM功能；
- 6、确定控制器的外形结构。