

ZW43-12型户外交流高压真空断路器



适用范围

ZW43-12系列户外高压交流真空断路器是ZW32型断路器的小型化产品，属于三相交流50Hz、额定电压12kV的户外高压开关设备。适用于开断、关合城市或农村配电系统的负荷电流、过载电流和短路电流。

产品符合标准：GB1984、GB/T11022。

型号及其含义

Z	W	43	-	12	G	/	630	-	20	
										真空断路器
										户外
										设计序号(小型化结构)
										额定电压(kV)
										带隔离开关
										额定电流(A)
										额定短路开断电流(kA)

使用环境条件

- 1、海拔高度不超过2000m。
- 2、周围空气温度上限不超过40℃，下限不超过-40℃，日温差25℃。
- 3、风压不超过700Pa。
- 4、污秽等级：IV级。
- 5、覆冰厚度10mm。
- 6、安装场所：无易燃、爆炸危险、化学腐蚀的场所；
- 7、地震烈度不超过8度。

主要技术参数

项 目		单 位	ZW43-12/630-16	ZW43-12/630-20
额定电压		kV	12	
额定电流		A	630	
额定短路开断电流		kA	16	20
额定短路关合电流(峰值)			40	50
额定峰值耐受电流			40	50
额定短时耐受电流			16	20
额定短路持续时间		s	4	
额定绝缘水平	雷电冲击耐压(峰值)	kV	相间、对地75，断口85	
	1min工频耐压		相间、对地42，断口48	
额定操作顺序			分-0.3s-合分-180s-合分(电动机机构)	
额定短路电流开断次数		次	30	
机械寿命			10000	
额定操作电压(分合线圈)		V	DC220,110,AC220	
动静触头允许磨损累计厚度		mm	3	
过电流脱扣器额定电流		A	5	
电流互感器电流比(常规)			200/5 400/5 630/5	
触头开距		mm	9±1	
触头超程			2 ^{+0.5}	
平均分闸速度		m/s	1.2±0.2	
平均合闸速度			0.6±0.2	
分闸时间		ms	15~50	
合闸时间			25~80	
合闸弹跳时间			≤2	
三相分合闸同期性			≤2	
每相回路直流电阻		mΩ	≤80	
储能电机	额定电压	V	DC/AC 220	
	额定功率	W	70	
	储能时间	S	≤8	
质量		kg	90	

外形及安装尺寸

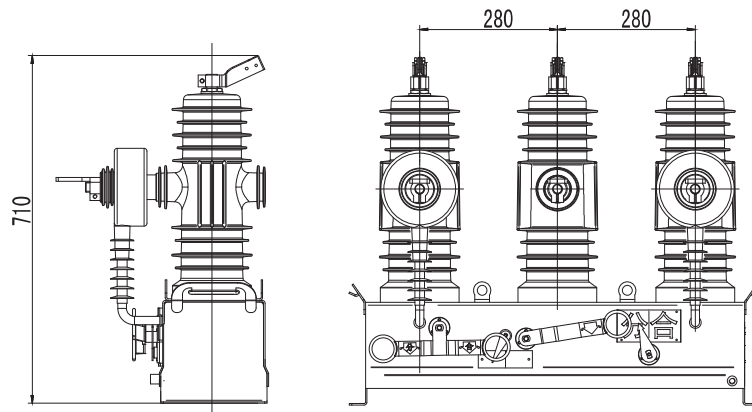


图1 ZW32B-12外形图

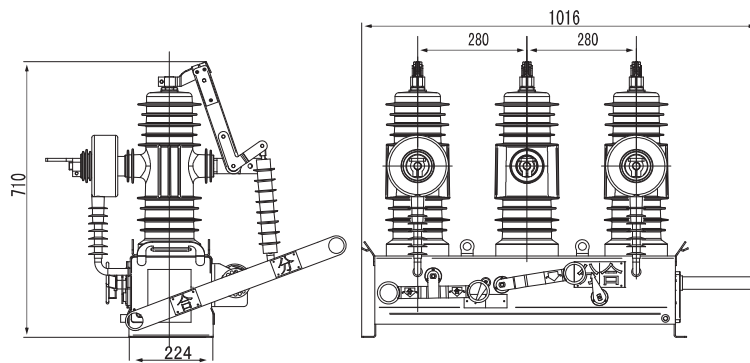


图2 ZW32B-12G外形图

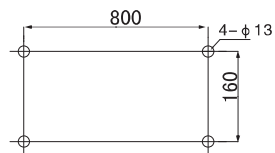


图3 ZW32B-12安装图

订货须知

- 1、产品型号、名称及参数；
- 2、互感器变比及等级；
- 3、数量及交货期；
- 4、操作方式：电动或手动；
- 5、其它特殊要求。