

## LMZ(J)1-0.66型 户内、全封闭、浇注式电流互感器

### 概述

本型电流互感器为户内型、浇注式、全封闭结构产品。适用于额定频率为50Hz或60Hz，额定电压0.66kV以下的电力系统中作电流、电能测量。产品符合IEC60044-1及GB1208《电流互感器》标准。



### 使用条件

- 海拔高度不超过1000米；
- 周围环境温度不高于+40℃，不低于-5℃；
- 周围空气的相对湿度不大于85%(20℃)；
- 安装场所无严重影响互感器绝缘的气体、蒸气，化学沉积、污秽及其它爆炸性和腐蚀性介质。

### 结构简介

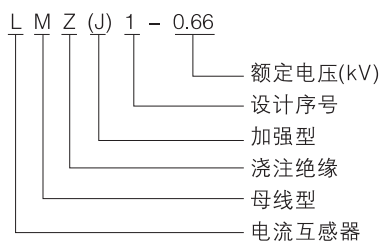
该系列电流互感器为不饱和环氧树脂浇注、全封闭结构，使产品不易受潮；导磁材料采用经退火处理的环形铁芯，以保证产品0.2或0.5级的精度；超导磁材料的应用使产品在同体积下能达到0.2S或0.5S级，使产品能在一次电流1%~120%宽负荷下准确的计量电能。

一次为：P1、P2，二次为1S1、1S2；当一次电流由P1流向P2时，二次电流由S1经外部回路流向S2即为减极性。

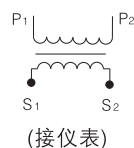
特别提醒：当一次有电流通过时，二次回路不得开路，否则有高压产生。



### 型号及含义



### 产品接线图



## 主要技术参数

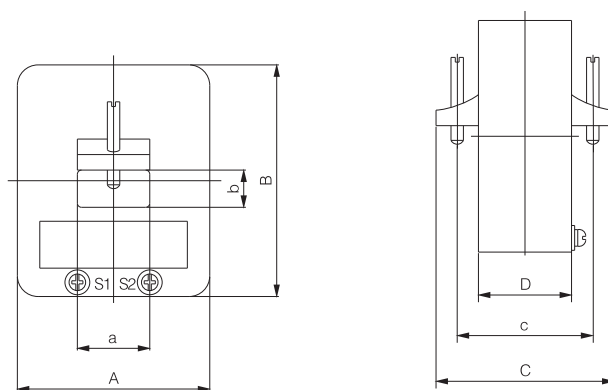
- 额定一次电流：75~4000A；
- 额定二次电流：5A或1A；
- 额定电压：0.66kV；
- 计量准确级次：0.2S、0.5S、0.2、0.5；
- 负荷的功率因数： $\text{COS}\Phi=0.8$ (滞后)；
- 产品标准：GB1208《电流互感器》；
- 其他技术参数见下表；

型号	额定电流比	准确等级及输出容量(VA) $\text{COS}\Phi=0.8$ (滞后)					最高工作电压 (V)
		0.2S	0.2	0.5S	0.5	1	
LMZ1-0.66	75/5-300/5	5	5	5	5	15	660
	400/5-600/5	5	5	5	5-10	20	660
LMZJ1-0.66	750/5-1500/5	10	10	10	10-15	20	660
	2000/5-4000/5	10	10	10	20-30	20-40	660

## 产品绝缘

- 二次对地工频耐压：3kV 历时 300s。

## 外形尺寸



型号	额定电流比	A	B	C	D	a	b	c
LMZ1-0.66	75/5-300/5	90	112	86	45	35	18	66
	400/5-600/5	105	118	86	45	52	23	66
LMZJ1-0.66	750/5-800/5	130	122	86	43	82	26	66
	1000/5-1500/5	159	122	87	43	101	24	66
	2000-3000/5	206	145	87	43	142	40	66