

XD1系列限流电抗器

概述

本系列产品适用于额定频率为50Hz、50Hz，额定电压380V，供安装在PGJ1型及其他类型的低压无功功率自动补偿屏中作限制电容器投入涌流之用。



使用条件

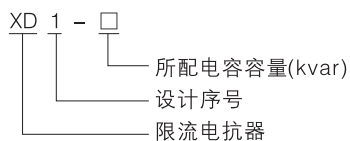
- 海拔高度不超过2000m；
- 周围空气温度不高于+40℃，不低于-5℃；
- 空气温度为+20℃时，相对湿度不超过90%；
- 周围介质无易燃物品，无损坏绝缘及腐蚀金属的气体 and 导电尘埃；
- 安装地点无剧烈振动及颠簸，安装倾斜度大于50；
- 安装地点不受阳光直接辐射，无风雪袭击及严重霉菌存在。

结构简介

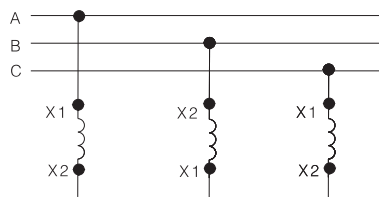
限流电抗器由绕组和嵌件等主要零件组成，所有零部件经树脂混合料浇注成型于一体，具有防潮等各项性能稳定的优点，安装前应清洁电抗器表面，特别是接线端子和安装面。

每三相电容器各相均应配置一台电抗器，当三相并列安装时应注意电抗器两进线方向，其中间相必须和两侧的接线相反，如两侧相首端X1为进线，则中间相末端X2为进线，电抗器相互间中心距离不得小于42mm。

型号及含义



产品接线图



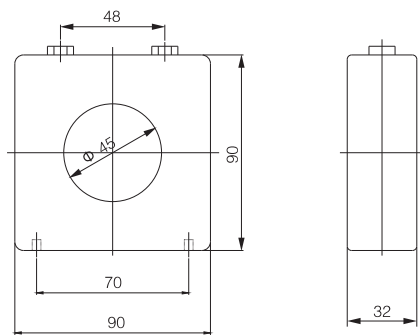
产品绝缘

- 二次对地工频耐压：3kV 历时 300s。

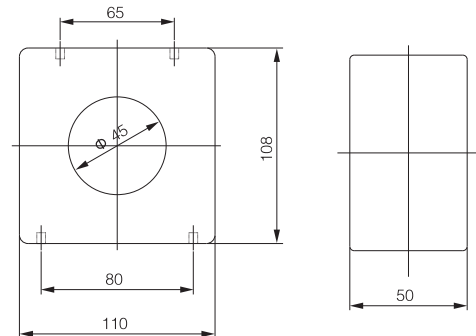
主要技术参数

型号	额定电流(A)	电感值(mH)	限流系数(n)	额定电压(V)
XD1-12	22.5	0.0183	50	380
XD1-14	26.3	0.0192	50	380
XD1-16	30.02	0.0201	50	380
XD1-20	35.9	0.0204	50	380
XD1-25	46.9	0.0213	50	380
XD1-30	56.3	0.025	50	380
XD1-40	70.8	0.030	50	380
XD1-50	83	0.034	50	380
XD1-60	112	0.041	50	380

外形尺寸



图A XD1-12~16



图B XD1-20~60

安装方法

