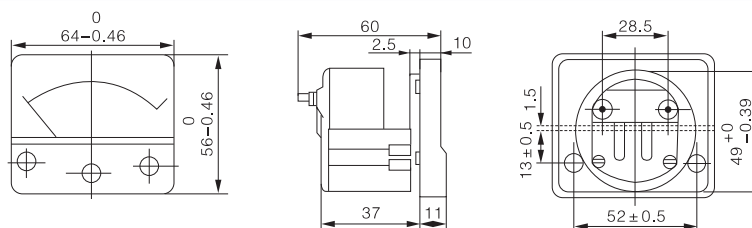


85C1、85L1电工仪表系列 A、V、W、 $\text{COS } \phi$ 、Hz型

结构特征

塑料外壳、全透明有机玻璃窗口磁电系内磁式结构。

外形及安装尺寸



订货须知

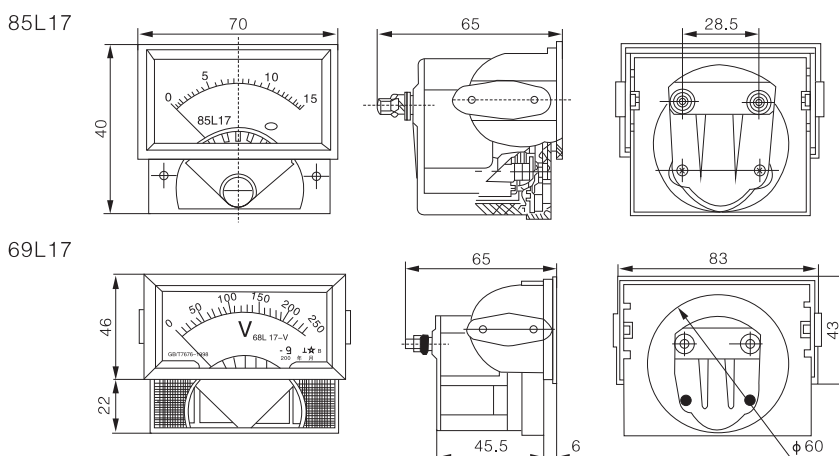
· 订货前需要写明产品型号、规格、数量。特殊要求与制造厂协商。

85L17、69L17电工仪表系列 A、V、W、 $\text{COS } \phi$ 、Hz型

结构特征

塑料外壳、全透明有机玻璃窗口磁电系内磁式结构。

外形及安装尺寸



订货须知

· 订货前需要写明产品型号、规格、数量。特殊要求与制造厂协商。