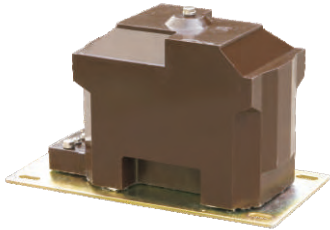


## JDZX10-6(REL6);JDZX10-10A(REL10); JDZXF10-6、10系列单相、全封闭电压互感器

### 概述



本系列电压互感器为单相，户内环氧树脂浇注绝缘，全封闭产品，使用时三合一组，JDZX10-6、10A、REL6、JDZX10-6(REL6); JDZX10-10(REL10)为Yo/Yo/∟连接，JDZXF10-6、10为Yo/Yo/Yo/∟连接。分别适用于额定频率50Hz或60Hz，额定电压为6、10kV电力系统中作电能监测和继电保护用。

本产品符合IEC60044-2; 2003及GB1207-2006《电磁式电压互感器》标准。

### 使用条件

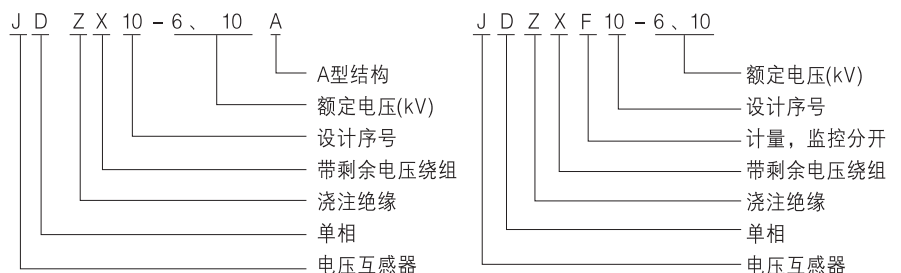
- 海拔高度不超过3000米;
- 周围环境温度不高于+40°C，不低于-5°C;
- 周围空气的相对湿度不大于85%(20°C);
- 满足II级污秽等级;
- 安装场所无腐蚀性的气体。

### 结构简介

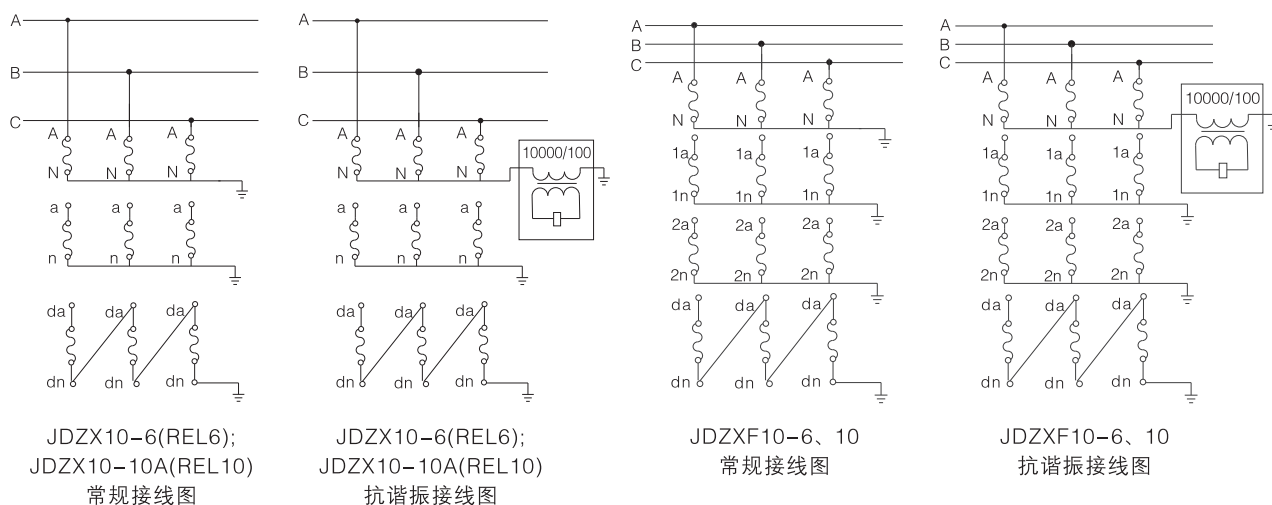
该系列产品为户内环氧树脂全真空浇注结构，其表面爬电比距大于20mm/kV。导磁材料采用高导磁硅钢片环绕，经退火处理。JDZX10-6(REL6); JDZX10-10A(REL10)型电压互感器在系统使用时，接成Yo/Yo/∟接线，每组需要三台，每台互感器具有二组二次绕组，其中一组为0.2级或0.5级(a-n)供计量用.另一组做辅助绕组(da-dn)，三台接成开口三角，做零序保护用。

JDZXF10-6、10A型电压互感器在系统中，接成Yo/Yo/Yo/∟接线，每组需要三台，每台互感器具有三组二次绕组，一组为0.2级(1a-1n)供计量用。另一组为0.5级(2a-2n)供监控用。还有一组做辅助绕组(da-dn)，三台接成开口三角，做零序保护用。计量，监控，保护分开互不干扰，使用安全可靠。

### 型号及含义



## 产品接线图



## 主要技术参数

- 产品标准：GB1207-2006《电磁式电压互感器》；
- 产品表面爬电距离：满足 II 级污秽等级；
- 负荷的功率因数： $\cos\Phi=0.8$ （滞后）；
- 其他技术参数见下表：

产品型号	额定电压比(kV)	准确等级及输出容量(VA)			热极限输出容量(VA)
		0.2	0.5	1	
JDZX10-6A; REL6	$\frac{6}{\sqrt{3}} / \frac{0.1}{\sqrt{3}} / \frac{0.1}{3}$	30	40	80	400
JDZX10-10A; REL10	$\frac{10}{\sqrt{3}} / \frac{0.1}{\sqrt{3}} / \frac{0.1}{3}$	30	40	80	500

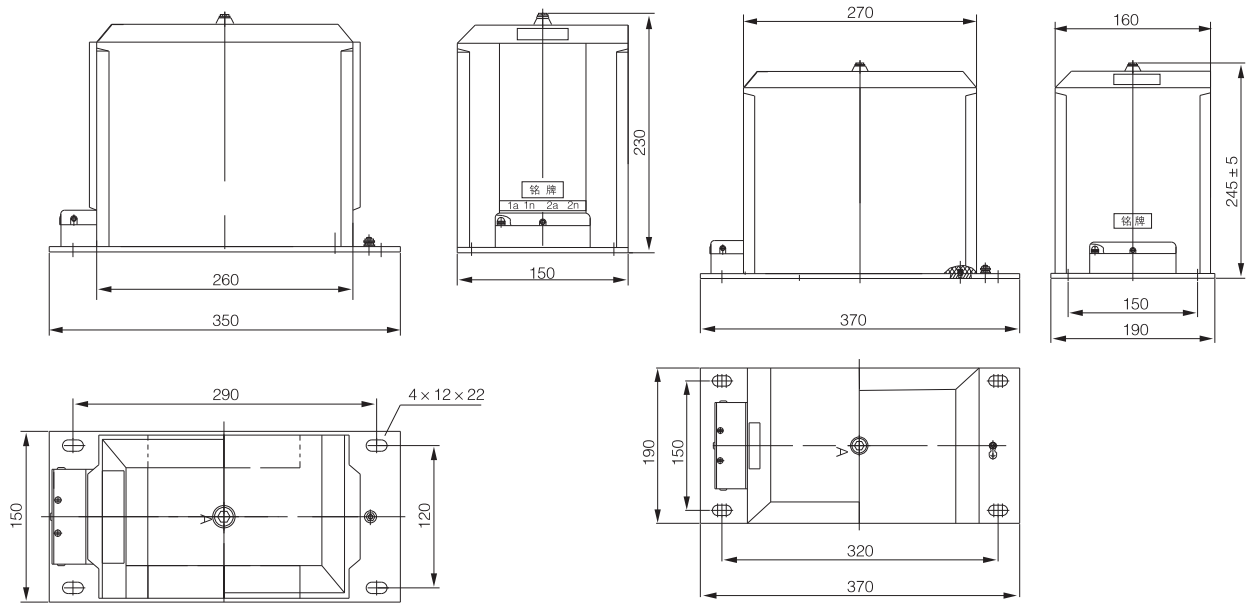
  

产品型号	额定电压比(kV)	级次组合	输出容量(VA)	极限输出容量 (VA)
JDZXF10-6	$\frac{6}{\sqrt{3}} / \frac{0.1}{\sqrt{3}} / \frac{0.1}{\sqrt{3}} / \frac{0.1}{3}$	0.2/0.5/6P	10/15/100	2 × 300
JDZXF10-10	$\frac{10}{\sqrt{3}} / \frac{0.1}{\sqrt{3}} / \frac{0.1}{\sqrt{3}} / \frac{0.1}{3}$	0.2/0.5/6P	10/15/100	2 × 300

## 产品绝缘

- 额定绝缘水平：  
6kV产品：7.2 / 32 / 60 kV  
10kV产品：12 / 42 / 75 kV
- 二次对二次及地工频耐压：3 kV 历时 60s

## 外形及安装尺寸



JDZX10-6(REL6);JDZX10-10A(REL10)外形及安装尺寸图

JDZXF10-6、10外形及安装尺寸图