

JLS-35三相三线电力计量箱油浸产品 <宽负荷, 可带控制电源>



概述

JLS-35型三相户外油浸式高压电力计量箱(组合式互感器), 适用于50Hz三相交流、额定电压为35kV电网上用作电能计量, 并安装在供电变压器高压侧, 仪表箱内装三相有功电度表及无功电度表, 是用来直接测量高压线路中, 有功和无功电能的计量设备。为防止窃电, 节约能源, 加强供电管理具有重要作用。

使用条件

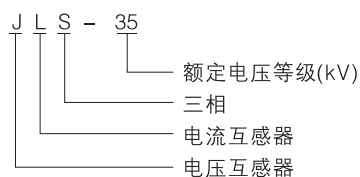
- 安装场所: 户外;
- 环境温度 $-30^{\circ}\text{C} \sim +40^{\circ}\text{C}$ 的范围内, 空气湿度不大于85%;
- 海拔: 海拔2500米以下使用;
- 安装场所无腐蚀性的气体。

结构简介

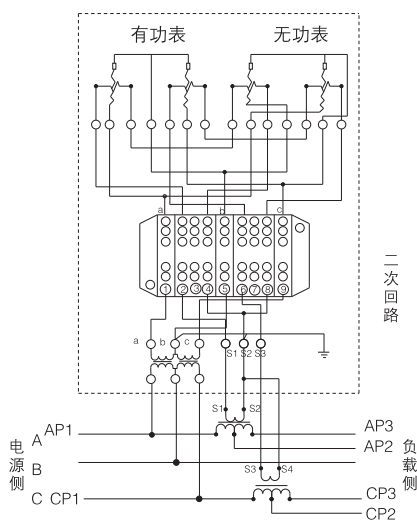
本产品由三相二元件组合互感器和仪表箱两大部分组成。三相二元件组合互感器由两只单相电压互感器(PT)及两只电流互感器(CT)组成, PT、CT均为电磁式, 两只PT绕组采用V/V接法组成三相测量装置, 两只CT的一次绕组分别与电网A、C相串联。一次接AP1-AP2, CP1-CP2为大电流比, 接AP1-AP3, CP1-CP3为小电流比。例如: 50-100/5, 一次接AP1-AP2, CP1-CP2为100/5, 一次接AP1-AP3, CP1-CP3为50/5。

产品具有: 低磁密, 宽负荷三相三线油浸计量箱分单、双电流比, 0.2S级的高精度足以保证负荷太大或太小状态下准确计量。产品也可根据用户需求定制带开关电源等特征。(特别说明: 所用变压器油为25号变压器油)

型号及含义



三相三线计量接线图



主要技术参数

JLS-35 电压部分主要技术参数

产品型号	额定一次电压 (kV)	额定二次电压 (V)	设备最高电压 (kV)	准确等级及输出容量 (VA) COS Φ = 0.8 (滞后)		最大输出容量 (VA)	一次工频耐压 (kV)
				0.2	0.5		
JLS-35	35	100	40.5	40	50	960	80

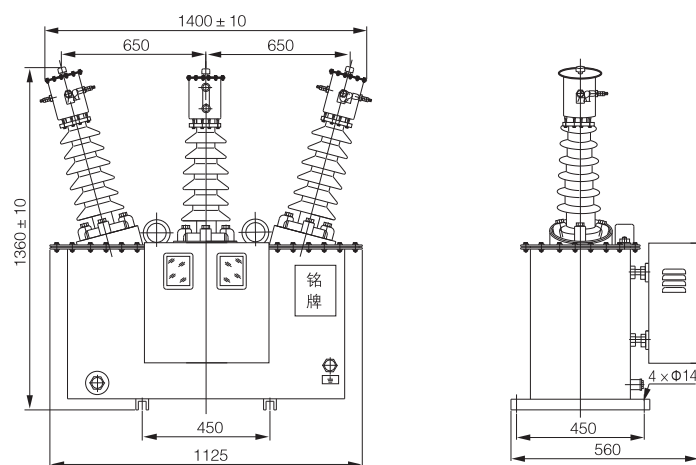
JLS-35 电流部分主要技术参数

额定一次电流 (双变比结构) (A)	额定二次电流 (A)	准确等级及输出容量 (VA) COS Φ = 0.8 (滞后)				1S 短时热电流 (kA)	额定动稳定电流 (kA)
		0.2S	0.2	0.5S	0.5		
2×5; 2×10; 2×15; 2×20; 2×25; 2×30; 2×40; 2×50;	5	10	10	10	10	90I1n	225I1n
2×75; 2×100;						75I1n	187.5I1n

额定绝缘水平

- 额定绝缘水平: 40.5/80/200 kV;
- 一次对二次及地工频耐压: 80kV 历时 60s;
- 二次对二次及地工频耐压: 5kV 历时 60s;
- 感应耐压试验: 150赫兹电源二次加压使产品一次达: 70kV 历时 40s。

外形及安装尺寸



注意事项:

- (1) 产品安装时必须配置相应电压等级的避雷器。
- (2) 连接高压一次线时, 应与电网的相序一致。

警告:

首次使用时, 送电后一定观察电表走向, 如电表不转或倒转应立即停电检查二次接线, 否则有可能烧毁组合互感器。