

DSS(X)877/DTS(X)877 三相电子式组合电能表



适用范围

本产品主要用于普通三相电力用户有功、无功电能的计量。

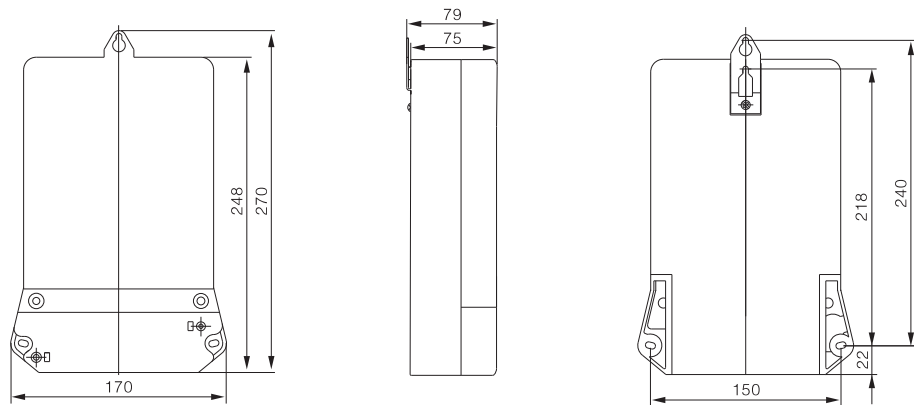
功能特点

- 电表采用三相供电方式，任何一相有电时即可维持电表正常工作。
- 显示方式(可选)：计度器指示或LC显示。
- 通讯接口方式(可选)：红外RS485通讯接口。
- 具有计量有功、无功功能。
- 计量有功、无功最大需量功能。

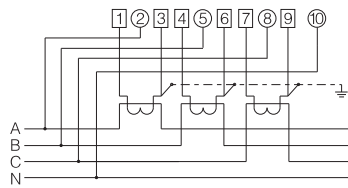
主要技术参数

型号		DSS(X)877/DTS(X)877
等级	有功	1.0级0.5级
	无功	2.0级
符合标准		GB/T17215.323 DL/T645
额定电压		3×100V 3×57.7V/100V 3×220V/380V
标定(最大)电流		互感器接入式：3×1.5(6)A 直接接入式：3×5(20)A、3×10(40)、3×15(60)A、 3×20(80)、3×30(100)A
功耗	电压线路	< 1.5W/3VA
	电流线路	< 1VA
工作温度		-25℃ ~ 55℃
极限工作温度		-40℃ ~ 70℃
相对温度		≤85%
电压范围		0.7 ~ 1.1Un
参比频率		50Hz/60Hz
启动电流		0.001Ib(0.5级) 0.004Ib(1.0级) 0.005Ib(2.0级)
时钟误差		≤0.5s/d(23℃)
净重		约1.8kg
外形尺寸		270mm×170mm×79mm

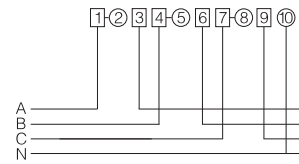
外形及安装尺寸



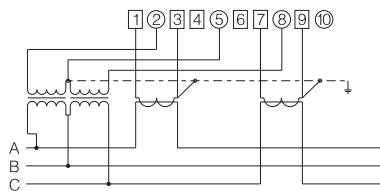
接线图



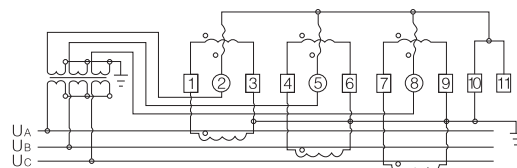
DTS(X)型三相四线电子式有无功电能表接线图
(电流互感式)



DTS(X)型三相四线电子式有无功电能表接线图
(直接式)



DSS(X)型三相三线电子式有无功电能表接线图
(电流、电压互感式)



DTS(X)型三相四线电子式有无功电能表接线图
(电流、电压互感式)

