

CFH5系列隔离开关

用途及适用范围



CFH5系列隔离开关(以下简称开关)适用于交流50Hz、额定电压230V(1P、2P)、400V(3P、4P)、额定电流至125A的电路中,主要供无负载情况下接通或断开电路,作为线路与电源接通或隔离之用。尤其适合线路检修时有效隔离电源并防止意外合闸,以确保检修人员的操作安全。

符合标准:GB/T 14048.3、IEC60947-3。

型号及含义



主要规格

- 按壳架等级电流Inm分: 63A、125A;
- 按极数分: 1P、2P、3P、4P;

基本参数和主要性能

- 外壳防护等级: IP20;
- 额定工作电压Ue: 230V/400V;
- 额定工作电流Ie: 32A、63A(Inm63A)、80A、100A、125A(Inm125A);
- 操作性能: 无负载操作通寿命为8500次; 其通断的正常负载时的寿命为1500次, 总计寿命10000次;
- 额定绝缘电压Ui: 500V
- 额定短时耐受电流Icw: 12Ie;
- 额定短路接通能力Icm: 20Ie。

使用环境条件

- 周围空气温度: -20°C ~ +55°C, 且24h平均值不超过+35°C, 正常使用环境温度范围: -5°C ~ +40°C; 超出正常使用环境温度范围下的工作条件, 须按表1进行载流量修正。
- 海拔不超过2000m;
- 大气相对湿度+40°C时不超过50%, 在较低的温度下可以有较高的相对湿度, 例如20°C时达90%;
- 污染等级: 2级;
- 安装方式: 采用TH35-7.5型钢安装轨安装;
- 使用类别: AC-22A(1P、2P), AC-20A(3P、4P);
- 安装条件: 开关正常为垂直安装(上端为进线), 手柄向上推合, 触头接通; 往下扳则触头断开, 再将手柄扣住可避免意外合闸。

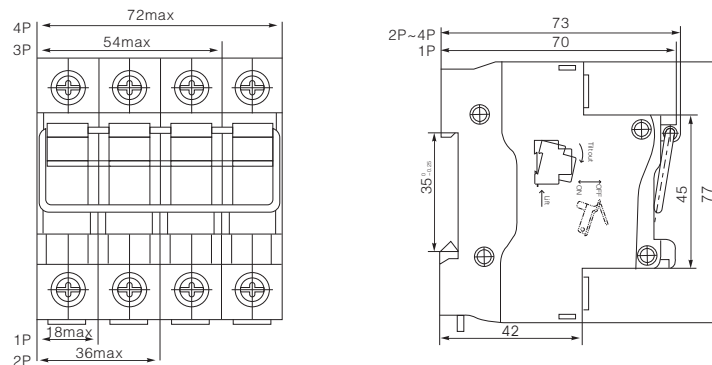
温度降容系数

修正电流 环境 温度 (A) (°C)	-20	-15	-10	-5	0	+5	+10	+15	+20	+25	+30	+35	+40	+45	+50	+55
32	39.17	38.51	37.84	37.15	36.47	35.75	35.03	34.3	33.54	32.77	32	31.17	30.34	29.48	28.6	27.69
63	79.19	77.72	76.22	74.7	73.14	71.54	69.91	68.24	66.53	64.78	63	60.11	58.19	56.21	54.16	52.03
80	122	118	115	112	108	104	99	95	91	88	85	82	80	75.5	72.5	68
100	146	142	137	133	129	125	122	118	114	111	108	103	100	94	88	82
125	183	177	171	166	161	156	152	148	143	139	134	128	125	117	110	102

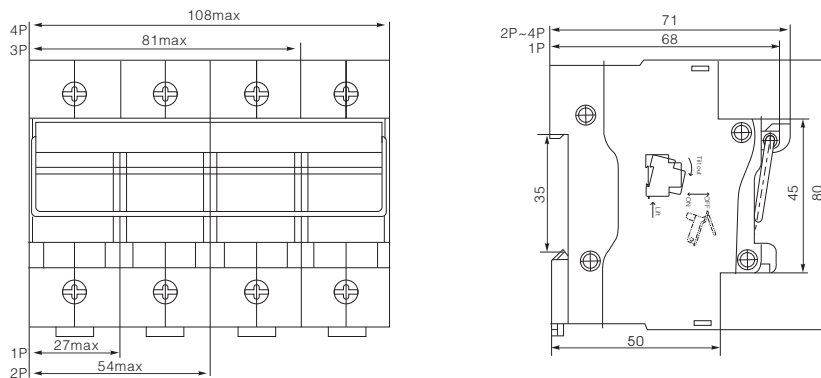
结构特点

开关系直接手柄操作、模数化、标准化导轨安装结构，尤其适合作终端组合电器的配套隔离开关元件，由于动静触头采用合理的接触形式，导电和稳定性好。操作绝缘手柄与动触头连为一体，动触头随手柄拉开而断开，且明显可见，无需另设闭合位置指示器。因手柄上附有一环箍，可与下端搭钩紧紧扣住，故可避免意外合闸，特别适合非专业人员使用。

CFH5-63



CFH5-125



订货须知

- 订货时须说明开关的型号、额定电流、开关的极数以及产品数量。
- 如需订购CFH5-63隔离开关63A、单极产品100台可写成CFH5-63/1P、63A 100台。