

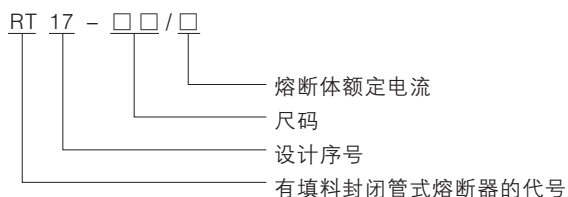
RT17系列有填料管式熔断器

适用范围

RT17型有填料管式熔断器是我公司自行设计的一种新型熔断器。具有体积小、重量轻、功耗小、分断能力高等特点，广泛用于电气设备的过载和短路保护。

符合标准：GB/T 13539.2。

型号含义



主要技术参数

表1

规格	额定电流(A)	额定电压(V)	额定功率(W)	重量(kg)
RT16-00C	4	AC690 DC250	0.67	0.12
	6		0.89	0.12
	10		1.14	0.12
	16		1.65	0.12
	20		1.94	0.12
	25		2.50	0.12
	32		3.32	0.12
	36		3.56	0.12
	40		4.30	0.12
	50		4.50	0.12
	63		4.60	0.12
	80		6.00	0.12
	100		7.30	0.12
125	8.00	0.1		
RT16-00	4	AC690 DC250	0.67	0.15
	6		0.89	0.15
	10		1.14	0.15
	16		1.65	0.15
	20		1.94	0.15
	25		2.50	0.15
	32		3.32	0.15
	36		3.56	0.15
	40		4.30	0.15
	50		4.50	0.15
	63		4.60	0.15
	80		6.00	0.15
	100		7.30	0.15
	125		7.80	0.15
160	9.60	0.15		

规格	额定电流(A)	额定电压(V)	额定功率(W)	重量(kg)
RT16-0	4	AC690 DC250	1.03	0.2
	6		1.42	0.2
	10		2.36	0.2
	20		2.45	0.2
	25		2.70	0.2
	32		3.74	0.2
	36		4.30	0.2
	40		4.70	0.2
	50		5.50	0.2
	63		6.90	0.2
	80		7.60	0.2
	100		8.90	0.2
	125		10.1	0.2
	160		15.2	0.2
RT16-1	63	AC690 DC440	5.04	0.36
	80		6.20	0.36
	100		7.50	0.36
	125		10.2	0.36
	160		13.0	0.36
	200		15.2	0.36
	224		16.8	0.36
	250		18.3	0.36
RT16-2	125	AC690 DC440	9.00	0.65
	160		11.5	0.65
	200		14.3	0.65
	220		15.0	0.65
	224		16.0	0.65
	250		18.4	0.65
	300		21.0	0.65
	315		19.2	0.65
	355		24.5	0.65
	400		26.0	0.65
RT16-3	250	AC690 DC440	17.2	0.85
	315		21.7	0.85
	355		22.7	0.85
	400		26.8	0.85
	425		28.9	0.85
	500		32.0	0.85
	630		40.3	0.85
RT17-1250	800	AC400	62.0	1.95
	1000		75.0	1.95
	1250		85.0	1.95

外形及安装尺寸

· 熔断体外形尺寸

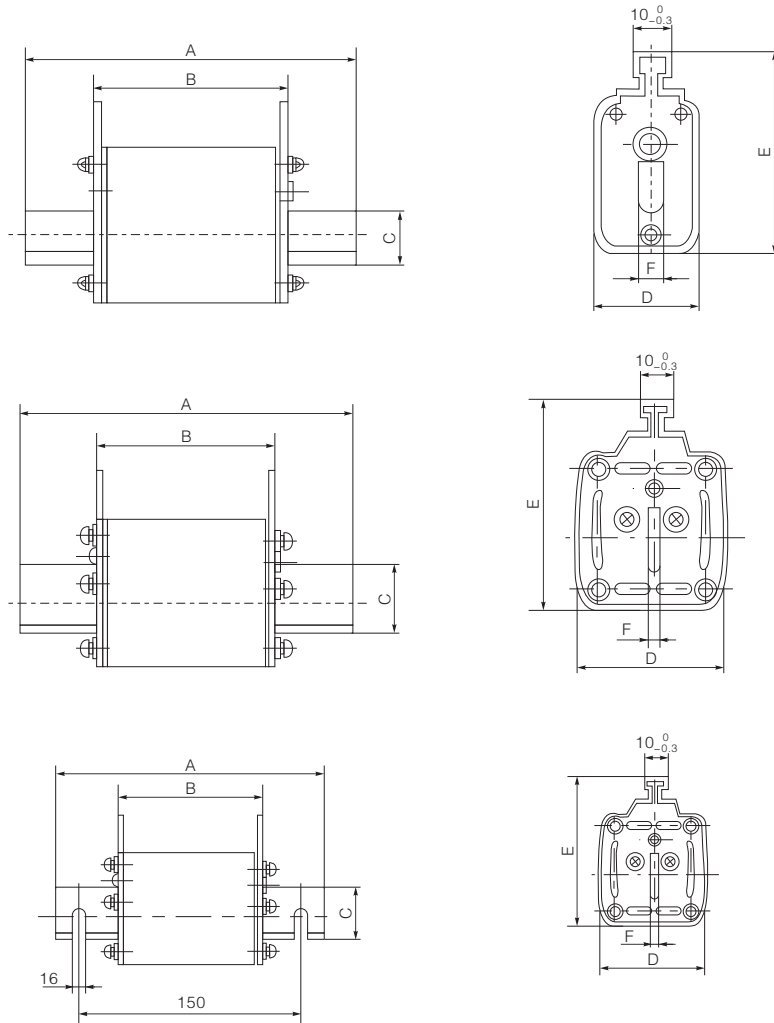


图1

表2

尺寸(mm)	A	B	C	D	E	F
RT16-00C(NT00C)	78.5	49	15	21	52.5	6
RT16-00(NT00)	78.5	49	15	28.5	55.5	6
RT16-0(NT0)	125	65	15	29	55.5	6
RT16-1(NT1)	135	68	20	48	60	6
RT16-2(NT2)	150	68	26	60	70.3	6
RT16-3(NT3)	150	68	32	67	82	6
RT17-1250(NT4)	200	80	51	85	112	8

· 熔断器底座外形尺寸

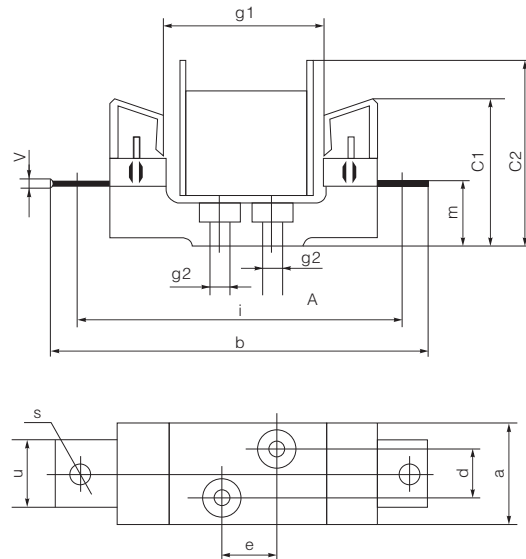


图2

表3

尺寸(mm)	a	b	C1	C2	d	e	g1	g2	i	m	s	u	V
RT16-00	30	120	60	85	0	25	58	7.5	100	25	M8	25	2
RT16-0	30	170	73	93	0	25	80	7.5	150	38	M5	25	3
RT16-1	58	200	82	96	30	25	80	10.5	175	38	M10	25	3
RT16-2	64	225	106	112	30	25	80	10.5	200	40	M10	30	2.5
RT16-3	64	250	126	135	30	25	80	10.5	210	45	M12	39	2.5
RT17-1250	88	300	145	170	30	25	100	9	260	47.5	M16	66	5

订货须知

订货时必须指明：熔断体应指产品型号、额定电流、数量；底座应指明型号规格、注明底座，订货数量。

- 订货示例：如RT17-1250A 100只，表示订型号为RT17额定电流为1250A的熔断体100只；
如RT17(底座) 100只，表示订型号为RT17的熔断器底座100只。