

LA4系列按钮开关

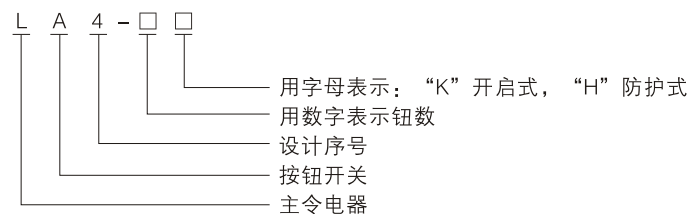
适用范围

LA4系列按钮开关适用于交流50Hz、额定工作电压AC380V、额定电流2.5A或直流额定工作电压DC220V、额定电流0.3A的电气控制电路中，作为接触器、电磁起动器、继电器等电磁开关的控制、工作信号转换，电气连锁使用。

符合标准：GB/T 14048.5。



型号含义



工作条件

- 海拔不超过2000m；
- 周围环境温度-5℃~+40℃；
- 空气相对湿度≤80%；
- 无显著摇动和冲击振动的地方；
- 在无爆炸危险的介质中，且介质无足以腐蚀金属和破坏绝缘的气体与尘埃。
- 在有防雨、雪设施和无水蒸气的环境中使用；
- 污染等级：3级；
- 安装类别：II类。

主要技术参数

表1

额定绝缘电压 U_i (V)	660	
约定发热电流 I_{th} (A)	5	
额定工作电压 U_e (V)	380	220
额定工作电流 I_e (A)	AC-15	2.5
	DC-13	0.3

外形及安装尺寸

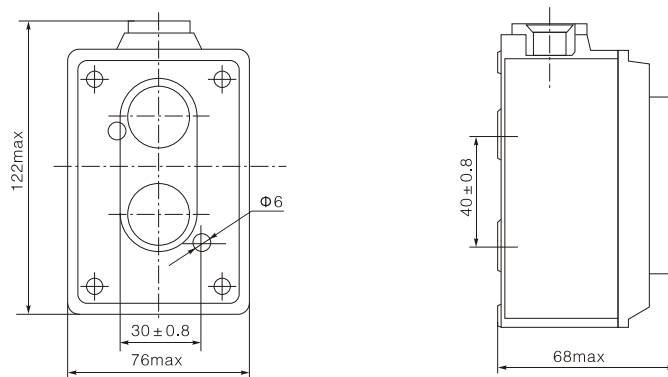


图1 LA4-2H按钮开关的外形尺寸及安装尺寸

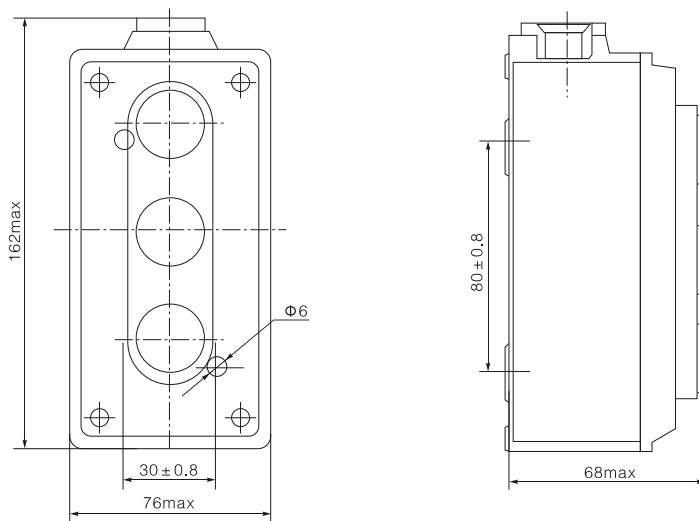


图2 LA4-3H按钮开关的外形尺寸及安装尺寸

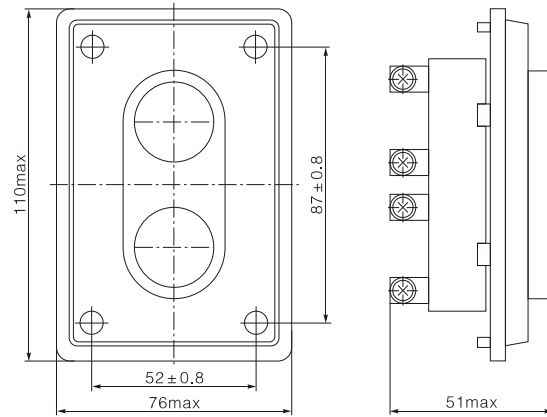


图3 LA4-2K按钮开关的外形尺寸及安装尺寸

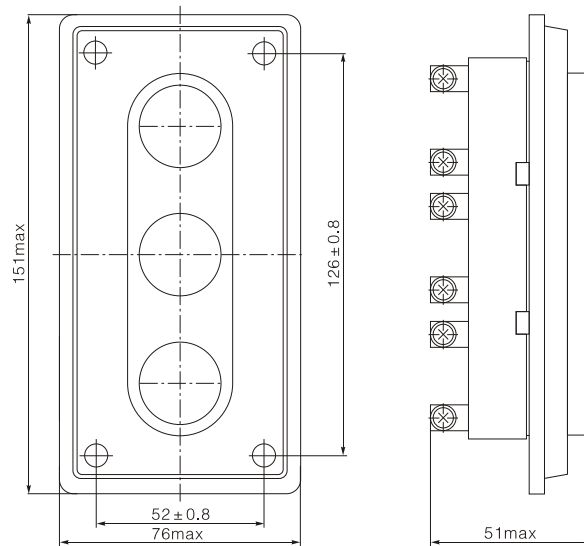


图4 LA4-3K按钮开关的外形尺寸及安装尺寸