

HD(HS)系列开启式刀开关

适用范围

HD(HS)系列开启式刀开关(以下简称开关)。适用于交流50Hz, 额定工作电压交流380V及以下, 额定电流至3000A及以下的配电电路中作电源隔离器及电源转换隔离之用。

产品符合标准: GB14048.3。

工作条件

- 周围空气温度不超过+40℃; 且24小时内的平均温度值不超过+35℃。周围空气温度下限值为-5℃;
- 安装地点的海拔不超过2000m;
- 最高温度+40℃时, 空气相对湿度不超过50%, 在较低的温度下可以允许有较高的湿度, 例如20℃时达90%。对由于温度变化偶尔产生的凝露应采取特殊的措施;
- 污染等级: 3级;
- 安装类别: IV类;
- 开关应垂直安装在无显著摇动、冲击振动和雨雪侵袭的地方, 同时安装地点应无爆炸性危险介质, 且介质中无足以腐蚀金属、破坏绝缘的气体和尘埃。

型号含义

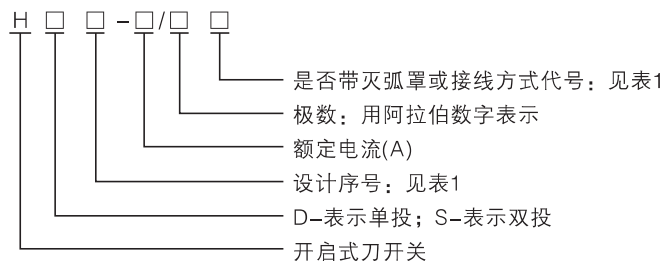


表1

| 设计序号 | 设计序号 功能说明 | 是否带灭弧罩 或接线方式 | 备注 |
|------|-----------------|--------------------|-------------------------------------|
| 11 | 中央手柄式 | 8-板前接线; 9-板后接线 | 用于动力站, 不切断带有电流的电路。 |
| 12 | 侧方正面杠杆 操作机构式 | 0-不带灭弧罩; 1-带灭弧罩 | 用于正面两侧操作, 前面维修的开关柜中, 操作机构可以在柜的两侧安装。 |
| 13 | 中央正面杠杆 操作机构式 | 0-不带灭弧罩; 1-带灭弧罩 | 用于正面操作, 后面维修的开关柜中。 |
| 13BX | 中央正面旋转 操作机构式 | 0-不带灭弧罩; 1-带灭弧罩 | 操作机构可以在柜的正面安装。 |
| 14 | 侧方操作手柄式 | 0-不带灭弧罩; 1-带灭弧罩 | 用于动力箱中。 |

主要技术参数

表2

| 型号 | 100 | 200 | 400 | 600 | 1000 | 1500 | 2000 | 3000 |
|---------------------------------------|---|-----|------|-----|------|------|------|------|
| 额定绝缘电压 U_i (V) | AC660 | | | | | | | |
| 额定工作电压 U_e (V) | AC380 | | | | | | | |
| 额定工作电流 I_e (A) | 100 | 200 | 400 | 600 | 1000 | 1500 | 2000 | 3000 |
| 约定发热电流 I_{th} (A) | 100 | 200 | 400 | 600 | 1000 | 1500 | 2000 | 3000 |
| 使用类别 | AC-20A 不能带负载操作 | | | | | | | |
| 分断能力(A)($380\cos\Phi=0.72\sim 0.8$) | 100 | 200 | 400 | 600 | 1000 | 1500 | 2000 | -- |
| 电寿命(分断60% I_e)(次) | 1000 | | | | 500 | | | |
| 机械寿命(次) | 8000 | | 5000 | | 3000 | | 2000 | |
| 操作循环次数(次/h) | 120 | | 60 | | 20 | | 10 | |
| 1s额定短时耐受电流 I_{cw} (kA) | 10 | 10 | 20 | 25 | 30 | 40 | 50 | 50 |
| 额定冲击耐受电压 U_{imp} (kV) | 8 | | | | | | | |
| 防护等级 | IP00 | | | | | | | |
| 操作力(N) | 单手操作时: $150N \leq F \leq 400N$; 双手操作时: $200N \leq F \leq 600N$ | | | | | | | |

安装使用及维护

- 正确选用开关的规格，安装前必须检查产品在运输中是否有损伤；
- 开关的进出母线应根据使用电流的大小，按照GB 14048.1《低压开关设备和红纸设备第1部分：总则》标准中表9、10、11的要求选用；
- 母线与接线板连接处必须清除氧化膜及污物，保持接触良好，涂导电硅脂，拧紧螺栓；
- 安装时，应使传动机构的分合指示与产品的接通分断一致；调整传动机构与开关的相互位置，使触头完全插入触头座，触头闭合时成水平位置，且触头的不同步小于2mm；
- 灭弧室(带灭弧室的开关)应装卡到位。在传动装置上接上可靠的接地线；
- 安装后，进行3~5次的无载操作，检查操作是否灵活，定位是否可靠，“通”、“断”或“合”、“分”标识是否正确，触头与刀片的接触是否良好。检查无误后，方可投入运行。带灭弧室的开关可分断适当的电流负荷，否则，只能做隔离开关使用—不能带负载操作；
- 用户应定期检查：开关是否清洁，防止积污后导致操作不良或降低绝缘强度；发现传动机构定位不准、紧固件有松动等不良现象，应立即进行维修或更换，以保证开关的正常工作，设备的正常运行。

外形及安装尺寸

HD11和HS11中央手柄式刀开关外形尺寸及安装尺寸见图1~4和表3~表6。

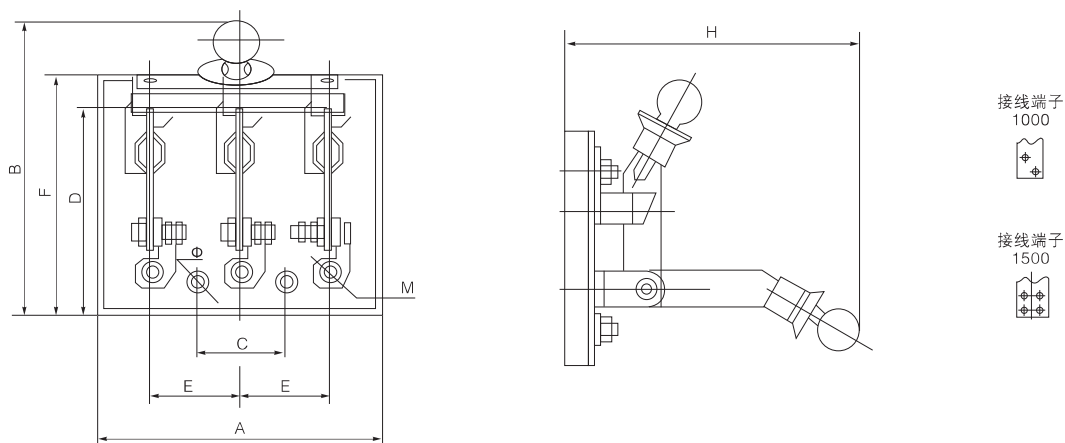


图1: HD11-□/□8中央手柄式、板前接线刀开关

表3

| 尺寸 | HD11-□/□8 中央手柄式刀开关 | | | | | | | | | | | | | | |
|----|--------------------|-----|-----|-----|-----|-----|-----|-----|-----|------|------|------|------|------|------|
| | 100、200 | | | 400 | | | 600 | | | 1000 | | | 1500 | | |
| | 2 | 3 | 4 | 2 | 3 | 4 | 2 | 3 | 4 | 2 | 3 | 4 | 2 | 3 | 4 |
| A | 190 | 190 | 260 | 200 | 210 | 300 | 240 | 270 | 370 | 270 | 325 | 450 | 300 | 360 | 490 |
| B | 210 | 210 | 230 | 270 | 270 | 260 | 350 | 330 | 325 | 380 | 360 | 360 | 410 | 385 | 385 |
| C | 120 | 70 | 140 | 160 | 80 | 160 | 200 | 100 | 200 | 240 | 120 | 240 | 260 | 130 | 260 |
| D | 140 | 140 | 140 | 190 | 190 | 190 | 140 | 140 | 140 | 140 | 140 | 140 | 140 | 140 | 140 |
| E | 70 | 70 | 70 | 80 | 80 | 80 | 100 | 100 | 100 | 120 | 120 | 120 | 130 | 130 | 130 |
| F | 160 | 160 | 160 | 215 | 215 | 215 | 175 | 175 | 175 | 175 | 175 | 175 | 175 | 175 | 175 |
| H | 220 | 220 | 240 | 270 | 270 | 300 | 330 | 310 | 310 | 360 | 380 | 360 | 390 | 330 | 330 |
| M | 8 | 8 | 8 | 12 | 12 | 12 | 16 | 16 | 16 | 2×12 | 2×12 | 2×12 | 4×12 | 4×12 | 4×12 |
| Φ | 7 | 7 | 7 | 7 | 7 | 7 | 9 | 9 | 9 | 9 | 9 | 9 | 11 | 11 | 11 |

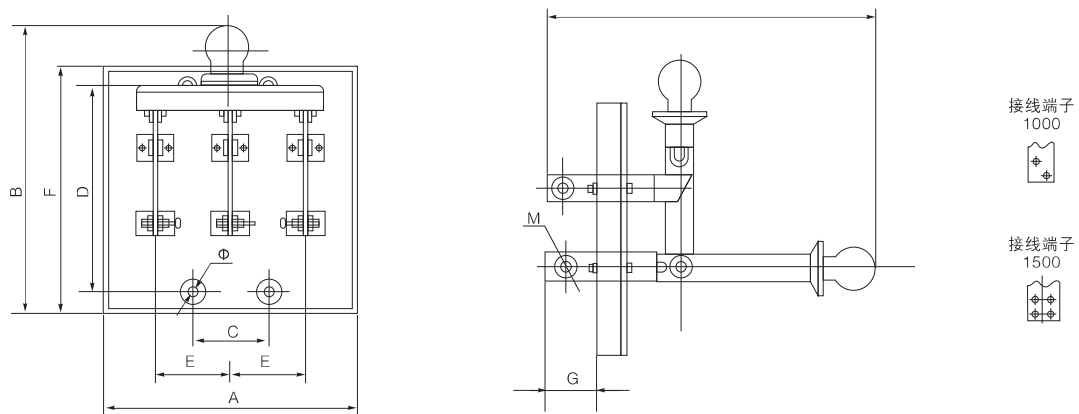


图2: HD11-□/□9中央手柄式、板后接线刀开关

表4

| 尺寸 | HD11-□/□9 中央手柄式刀开关 | | | | | | | | | | | | | | |
|----|--------------------|-----|-----|-----|-----|-----|-----|-----|-----|------|------|------|------|------|------|
| | 100、200 | | | 400 | | | 600 | | | 1000 | | | 1500 | | |
| | 2 | 3 | 4 | 2 | 3 | 4 | 2 | 3 | 4 | 2 | 3 | 4 | 2 | 3 | 4 |
| A | 160 | 190 | 260 | 200 | 210 | 300 | 240 | 260 | 370 | 270 | 330 | 450 | 300 | 380 | 510 |
| B | 230 | 230 | 230 | 280 | 280 | 262 | 340 | 310 | 320 | 380 | 350 | 360 | 410 | 385 | 390 |
| C | 120 | 70 | 140 | 160 | 80 | 160 | 200 | 100 | 200 | 220 | 120 | 240 | 260 | 130 | 260 |
| D | 160 | 160 | 160 | 190 | 190 | 190 | 220 | 220 | 220 | 260 | 260 | 260 | 300 | 300 | 300 |
| E | 70 | 70 | 70 | 80 | 80 | 80 | 100 | 100 | 100 | 120 | 120 | 120 | 130 | 130 | 130 |
| F | 190 | 190 | 190 | 215 | 215 | 215 | 250 | 250 | 250 | 290 | 290 | 290 | 340 | 340 | 340 |
| G | 45 | 45 | 45 | 50 | 50 | 50 | 55 | 55 | 55 | 70 | 70 | 70 | 85 | 85 | 85 |
| H | 270 | 270 | 270 | 320 | 320 | 320 | 390 | 390 | 370 | 450 | 430 | 430 | 470 | 450 | 450 |
| M | 8 | 8 | 8 | 12 | 12 | 12 | 16 | 16 | 16 | 2×12 | 2×12 | 2×12 | 4×12 | 4×12 | 4×12 |
| Φ | 7 | 7 | 7 | 7 | 7 | 7 | 9 | 9 | 9 | 9 | 9 | 9 | 11 | 11 | 11 |

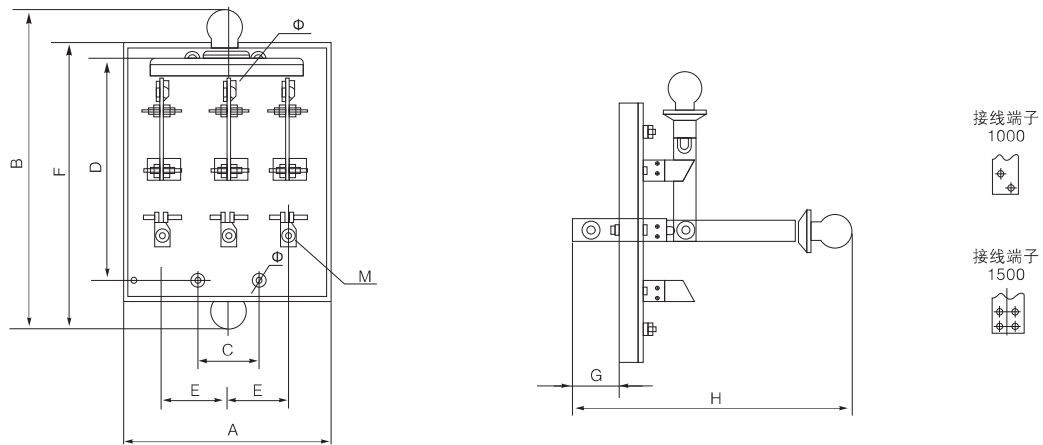


图3: HS11-□/□8中央手柄式、板前接线刀开关

表5

| 尺寸 | HS11-□/□8 中央手柄式刀开关 | | | | | | | | | | | | | | |
|----|--------------------|-----|-----|-----|-----|-----|-----|-----|-----|------|------|------|------|------|------|
| | 100、200 | | | 400 | | | 600 | | | 1000 | | | 1500 | | |
| | 2 | 3 | 4 | 2 | 3 | 4 | 2 | 3 | 4 | 2 | 3 | 4 | 2 | 3 | 4 |
| A | 160 | 190 | 260 | 200 | 220 | 300 | 240 | 270 | 370 | 270 | 325 | 450 | 300 | 360 | 490 |
| B | 330 | 330 | 360 | 390 | 390 | 420 | 490 | 460 | 460 | 540 | 500 | 500 | 560 | 520 | 520 |
| C | 120 | 70 | 140 | 160 | 80 | 160 | 200 | 100 | 200 | 240 | 120 | 240 | 260 | 130 | 260 |
| D | 220 | 220 | 220 | 260 | 260 | 260 | 220 | 220 | 220 | 220 | 220 | 220 | 260 | 260 | 260 |
| E | 70 | 70 | 70 | 80 | 80 | 80 | 100 | 100 | 100 | 120 | 120 | 120 | 130 | 130 | 130 |
| F | 245 | 245 | 245 | 285 | 285 | 285 | 250 | 250 | 250 | 250 | 250 | 250 | 300 | 300 | 300 |
| G | 45 | 45 | 45 | 50 | 50 | 50 | 55 | 55 | 55 | 70 | 70 | 70 | 85 | 85 | 85 |
| H | 270 | 270 | 270 | 320 | 320 | 320 | 390 | 370 | 370 | 450 | 450 | 450 | 470 | 450 | 450 |
| M | 8 | 8 | 8 | 12 | 12 | 12 | 16 | 16 | 16 | 2×12 | 2×12 | 2×12 | 4×12 | 4×12 | 4×12 |
| Φ | 7 | 7 | 7 | 7 | 7 | 7 | 9 | 9 | 9 | 9 | 9 | 9 | 11 | 11 | 11 |

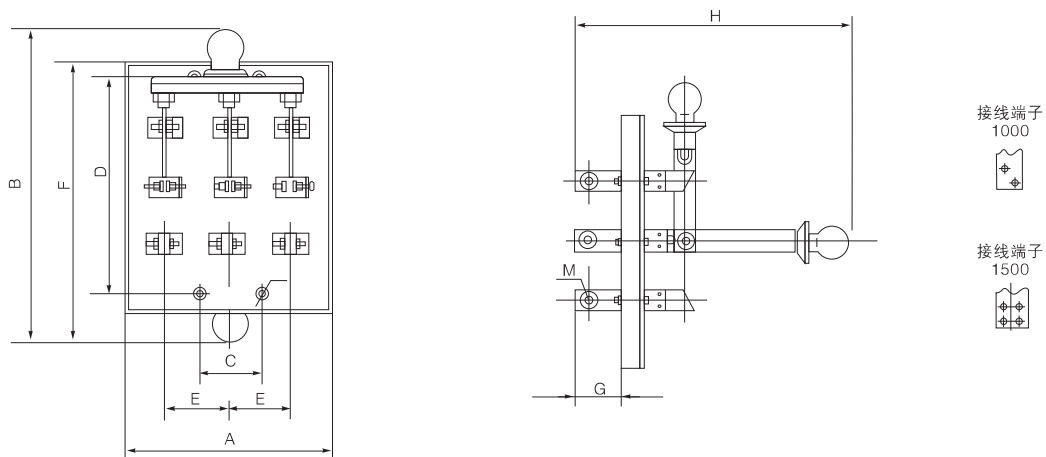


图4: HS11-□/□9中央手柄式、板前接线刀开关

表6

| 尺寸 | HS11-□/□9 中央手柄式刀开关 | | | | | | | | | | | | | | |
|----|--------------------|-----|-----|-----|-----|-----|-----|-----|-----|------|------|------|------|------|------|
| | 100、200 | | | 400 | | | 600 | | | 1000 | | | 1500 | | |
| | 2 | 3 | 4 | 2 | 3 | 4 | 2 | 3 | 4 | 2 | 3 | 4 | 2 | 3 | 4 |
| A | 160 | 190 | 260 | 200 | 210 | 300 | 240 | 270 | 370 | 270 | 330 | 450 | 300 | 360 | 510 |
| B | 230 | 330 | 360 | 390 | 390 | 420 | 490 | 460 | 415 | 540 | 500 | 500 | 560 | 520 | 520 |
| C | 120 | 70 | 140 | 160 | 80 | 160 | 200 | 100 | 200 | 240 | 120 | 240 | 260 | 130 | 260 |
| D | 220 | 220 | 220 | 260 | 260 | 260 | 300 | 300 | 300 | 350 | 350 | 350 | 400 | 400 | 400 |
| E | 70 | 70 | 70 | 80 | 80 | 80 | 100 | 100 | 100 | 120 | 120 | 120 | 130 | 130 | 130 |
| F | 245 | 245 | 245 | 285 | 285 | 285 | 340 | 340 | 340 | 390 | 390 | 390 | 450 | 450 | 450 |
| G | 45 | 45 | 45 | 50 | 50 | 50 | 55 | 55 | 55 | 70 | 70 | 70 | 85 | 85 | 85 |
| H | 270 | 270 | 270 | 320 | 320 | 320 | 390 | 370 | 370 | 450 | 450 | 450 | 470 | 450 | 450 |
| M | 8 | 8 | 8 | 12 | 12 | 12 | 16 | 16 | 16 | 2×12 | 2×12 | 2×12 | 4×12 | 4×12 | 4×12 |
| Φ | 7 | 7 | 7 | 7 | 7 | 7 | 9 | 9 | 9 | 9 | 9 | 9 | 11 | 11 | 11 |

HD12和HS12侧方正面杠杆操作机构式刀开关外形尺寸及安装尺寸见图5~6和表7~8。

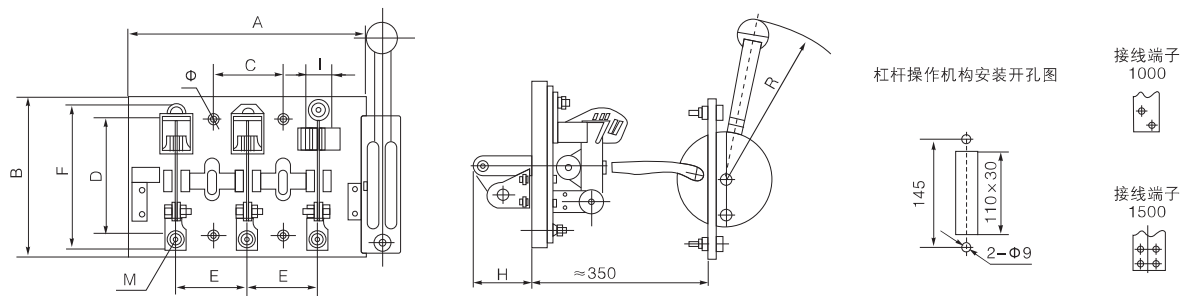


图5：HD12-□/侧方正面杠杆操作机构式刀开关

表7

| 尺寸 | HD12-□/侧方正面杠杆操作机构式刀开关 | | | | | | | | | |
|----|-----------------------|-----|-----|-----|-----|-----|------|------|------|------|
| | 100、200 | | 400 | | 600 | | 1000 | | 1500 | |
| | 3极 | 4极 | 3极 | 4极 | 3极 | 4极 | 3极 | 4极 | 3极 | 4极 |
| A | 280 | 360 | 310 | 400 | 330 | 430 | 400 | 520 | 440 | 570 |
| B | 190 | 190 | 205 | 205 | 195 | 195 | 195 | 195 | 195 | 195 |
| C | 80 | 160 | 90 | 180 | 100 | 100 | 120 | 240 | 130 | 260 |
| D | 160 | 160 | 160 | 160 | 160 | 160 | 160 | 160 | 160 | 160 |
| E | 80 | 80 | 90 | 90 | 100 | 100 | 120 | 120 | 130 | 130 |
| F | - | - | - | - | 295 | 295 | 315 | 315 | 355 | 355 |
| H | 78 | 78 | 88 | 88 | 94 | 94 | 105 | 105 | 114 | 114 |
| I | 25 | 25 | 40 | 40 | 40 | 40 | 50 | 50 | 70 | 70 |
| R | 180 | 180 | 180 | 180 | 180 | 180 | 220 | 220 | 220 | 220 |
| M | 8 | 8 | 12 | 12 | 16 | 16 | 2×12 | 2×12 | 4×12 | 4×12 |
| Φ | 7 | 7 | 7 | 7 | 9 | 9 | 9 | 9 | 11 | 11 |

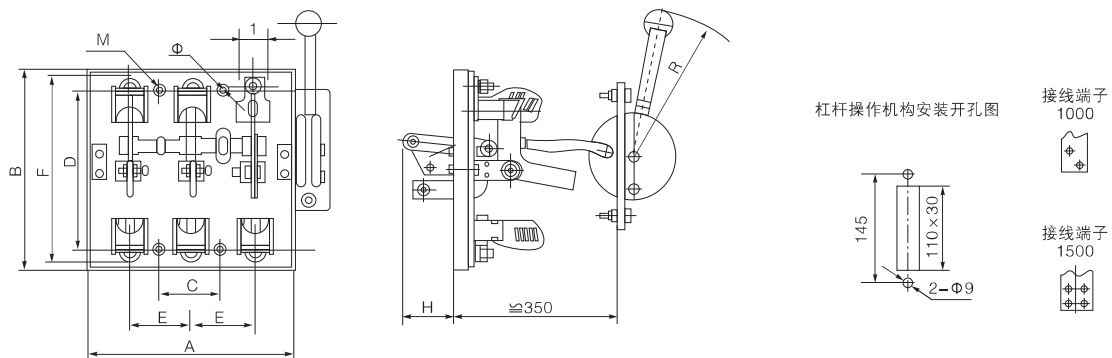


图6: HS12-□/侧方正面杠杆操作机构式刀开关

表8

| 尺寸 | HS12-□/侧方正面杠杆操作机构式刀开关 | | | | | | | | | |
|----|-----------------------|-----|-----|-----|-----|-----|------|------|------|------|
| | 100、200 | | 400 | | 600 | | 1000 | | 1500 | |
| | 3极 | 4极 | 3极 | 4极 | 3极 | 4极 | 3极 | 4极 | 3极 | 4极 |
| A | 280 | 360 | 310 | 400 | 330 | 430 | 400 | 520 | 440 | 570 |
| B | 270 | 270 | 300 | 300 | 270 | 270 | 320 | 320 | 330 | 330 |
| C | 80 | 160 | 90 | 180 | 100 | 200 | 120 | 240 | 130 | 260 |
| D | 240 | 240 | 240 | 240 | 240 | 240 | 240 | 240 | 260 | 260 |
| E | 80 | 80 | 90 | 90 | 100 | 100 | 120 | 120 | 130 | 130 |
| F | - | - | - | - | 400 | 400 | 435 | 435 | 505 | 505 |
| H | 78 | 78 | 88 | 88 | 94 | 94 | 105 | 105 | 114 | 114 |
| I | 25 | 25 | 40 | 40 | 40 | 40 | 50 | 50 | 70 | 70 |
| R | 180 | 180 | 180 | 180 | 180 | 180 | 220 | 220 | 220 | 220 |
| M | 8 | 8 | 12 | 12 | 16 | 16 | 2×12 | 2×12 | 4×12 | 4×12 |
| Φ | 7 | 7 | 7 | 7 | 9 | 9 | 9 | 9 | 11 | 11 |

HD13和HS13中央正面杠杆/旋转操作机构式刀开关外形尺寸及安装尺寸见图7~8和表9~10。

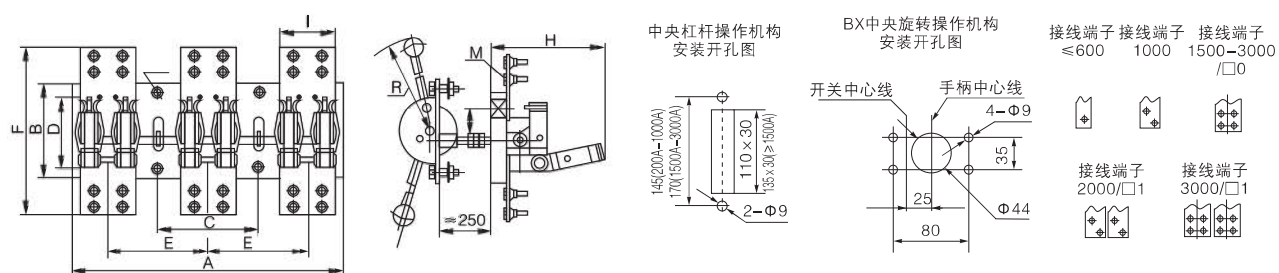


图7：HD13-□/中央正面杠杆/旋转操作机构式刀开关

表9

| 尺寸 | HD13-□/中央正面杠杆/旋转操作机构式刀开关 | | | | | | | | | | | | | |
|----|--------------------------|-----|-----|-----|-----|-----|------|------|------|------|-----------------|-----------------|-----------------|-----------------|
| | 100、200 | | 400 | | 600 | | 1000 | | 1500 | | 2000 | | 3000 | |
| | 3极 | 4极 | 3极 | 4极 | 3极 | 4极 | 3极 | 4极 | 3极 | 4极 | 3极 30/31 | 4极 40/41 | 3极 30/31 | 4极 40/41 |
| A | 210 | 290 | 240 | 330 | 270 | 370 | 325 | 445 | 350 | 570 | 460/550 | 660/730 | 570/710 | 780/920 |
| B | 190 | 190 | 205 | 205 | 195 | 195 | 195 | 195 | 195 | 195 | 195 | 195 | 195 | 195 |
| C | 80 | 160 | 90 | 180 | 100 | 200 | 120 | 240 | 130 | 260 | 180 | 360 | 200 | 400 |
| D | 160 | 160 | 160 | 160 | 160 | 160 | 160 | 160 | 160 | 160 | 160 | 160 | 160 | 160 |
| E | 80 | 80 | 90 | 90 | 100 | 100 | 120 | 120 | 130 | 130 | 180 | 180 | 200 | 200 |
| F | - | - | - | - | 295 | 295 | 315 | 315 | 355 | 355 | 350/315 | 350/315 | 390/355 | 390/355 |
| H | 160 | 160 | 185 | 185 | 185 | 185 | 230 | 230 | 235 | 235 | 230 | 230 | 235 | 235 |
| I | 25 | 25 | 40 | 40 | 40 | 40 | 50 | 50 | 70 | 70 | 100/ 2×50 | 100/ 2×50 | 120/ 2×70 | 120/ 2×70 |
| R | 180 | 180 | 180 | 180 | 180 | 180 | 220 | 220 | 220 | 220 | 255 | 255 | 255 | 255 |
| M | 8 | 8 | 12 | 12 | 16 | 16 | 2×12 | 2×12 | 4×12 | 4×12 | 4×12/ 2×2×12 | 4×12/ 2×2×12 | 4×16/ 2×4×12 | 4×16/ 2×4×12 |
| Φ | 7 | 7 | 7 | 7 | 9 | 9 | 9 | 9 | 11 | 11 | 11 | 11 | 11 | 11 |

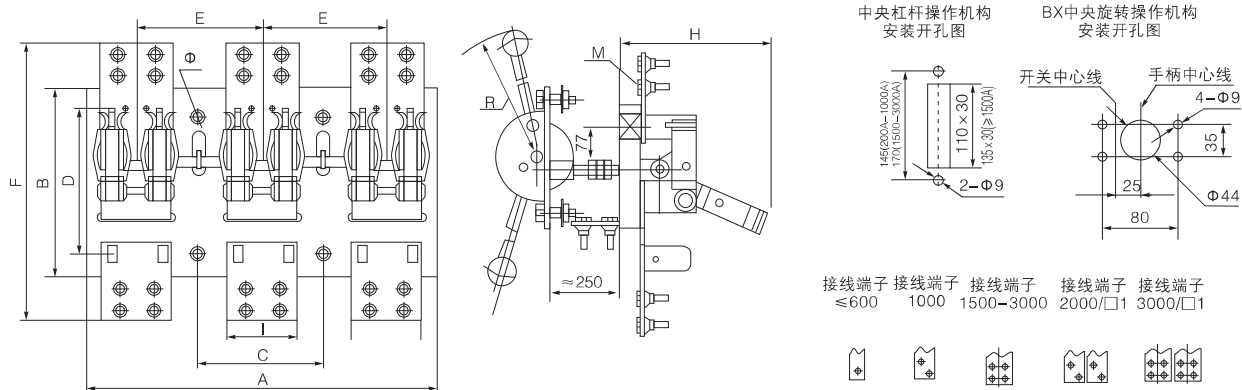


图8: HS13-□/中央正面杠杆/旋转操作机构式刀开关

表9

| 尺寸 | HS13-□/中央正面杠杆/旋转操作机构式刀开关 | | | | | | | | | | | | | |
|----|--------------------------|-----|-----|-----|-----|-----|------|------|------|------|-----------------|-----------------|-----------------|-----------------|
| | 100、200 | | 400 | | 600 | | 1000 | | 1500 | | 2000 | | 3000 | |
| | 3极 | 4极 | 3极 | 4极 | 3极 | 4极 | 3极 | 4极 | 3极 | 4极 | 3极 30/31 | 4极 40/41 | 3极 30/31 | 4极 40/41 |
| A | 210 | 290 | 240 | 330 | 270 | 370 | 330 | 445 | 370 | 570 | 500/550 | 660/730 | 570/710 | 780/920 |
| B | 270 | 270 | 300 | 300 | 270 | 270 | 320 | 320 | 30 | 330 | 320 | 320 | 330 | 330 |
| C | 80 | 160 | 90 | 180 | 100 | 200 | 120 | 240 | 130 | 260 | 180 | 360 | 200/230 | 400/460 |
| D | 240 | 240 | 240 | 240 | 240 | 240 | 240 | 240 | 260 | 260 | 260 | 260 | 260 | 160 |
| E | 80 | 80 | 90 | 90 | 100 | 100 | 120 | 120 | 130 | 130 | 180 | 180 | 200 | 200 |
| F | - | - | - | - | 400 | 400 | 440 | 440 | 490 | 490 | 470/440 | 470/440 | 520/490 | 520/490 |
| H | 160 | 160 | 185 | 185 | 185 | 185 | 230 | 230 | 235 | 235 | 230 | 230 | 235 | 235 |
| I | 25 | 25 | 40 | 40 | 40 | 40 | 50 | 50 | 70 | 70 | 100/ 2×50 | 100/ 2×50 | 120/ 2×70 | 120/ 2×70 |
| R | 180 | 180 | 180 | 180 | 180 | 180 | 220 | 220 | 220 | 220 | 255 | 255 | 255 | 255 |
| M | 8 | 8 | 12 | 12 | 16 | 16 | 2×12 | 2×12 | 4×12 | 4×12 | 4×12/ 2×2×12 | 4×12/ 2×2×12 | 4×16/ 2×4×12 | 4×16/ 2×4×12 |
| Φ | 7 | 7 | 7 | 7 | 9 | 9 | 9 | 9 | 11 | 11 | 11 | 11 | 11 | 11 |

HD14侧方操作手柄式刀开关外形尺寸及安装尺寸见图9和表11。

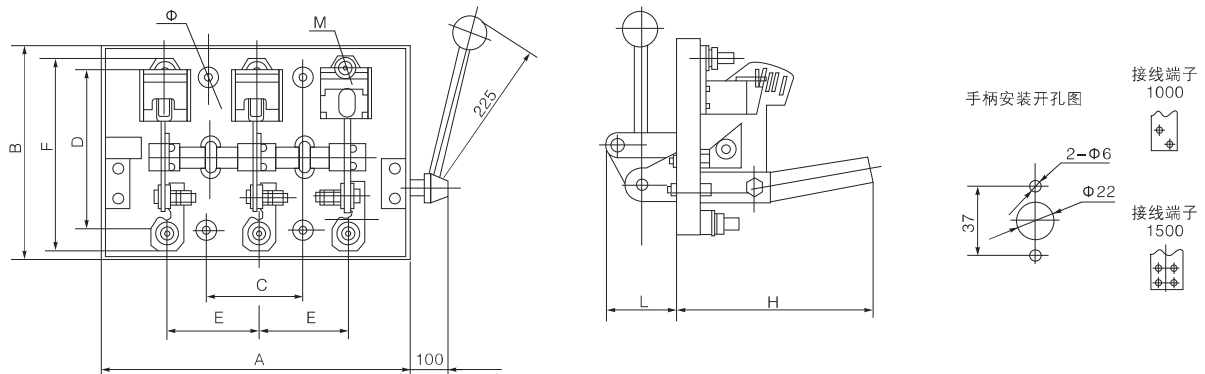


图9: HD14-□/侧方操作手柄式刀开关

表11

| 尺寸 | HD14-□/侧方操作手柄式刀开关 | | | | | | | | | |
|-----|-------------------|--------|--------|--------|--------|--------|---------|---------|---------|---------|
| | 100、200 | | 400 | | 600 | | 1000 | | 1500 | |
| | 3极 | 4极 | 3极 | 4极 | 3极 | 4极 | 3极 | 4极 | 3极 | 4极 |
| A | 280 | 360 | 310 | 400 | 330 | 430 | 400 | 520 | 440 | 570 |
| B | 200 | 200 | 205 | 200 | 200 | 200 | 200 | 200 | 200 | 200 |
| C | 80 | 160 | 90 | 180 | 100 | 200 | 120 | 240 | 130 | 260 |
| D | 160 | 160 | 160 | 160 | 160 | 160 | 160 | 160 | 160 | 160 |
| E | 80 | 80 | 90 | 90 | 100 | 100 | 120 | 120 | 130 | 130 |
| F | - | - | - | - | 295 | 295 | 315 | 315 | 355 | 355 |
| H+L | 152+80 | 152+80 | 177+90 | 177+90 | 190+95 | 190+95 | 230+110 | 230+110 | 235+110 | 235+110 |
| I | 25 | 25 | 40 | 40 | 40 | 40 | 50 | 50 | 70 | 70 |
| M | 8 | 8 | 12 | 12 | 16 | 16 | 2×12 | 2×12 | 4×12 | 4×12 |
| Φ | 7 | 7 | 7 | 7 | 9 | 9 | 9 | 9 | 11 | 11 |