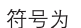


## CFM5HU高电压型交流塑壳断路器

### 适用范围

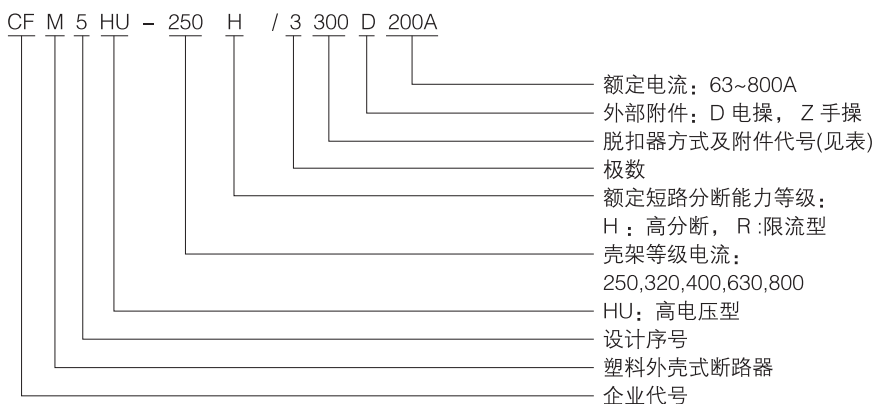


CFM5HU系列高电压型交流塑料外壳式断路器(以下简称断路器),产品适用于交流系统应用环境,额定工作电压至AC1140V,额定工作电流至800A的电路中,断路器具有过载、短路保护功能,能保护线路和电源设备不受损坏。产品广泛应用于新能源、电力、工控、电力电源、电信、轨道交通等行业中。

断路器具有隔离功能,符号为“”。

符合标准:GB/T14048.2、IEC60947-2。

### 型号及含义



注: 320壳架及以下不分额定短路分断能力等级

### 正常工作条件

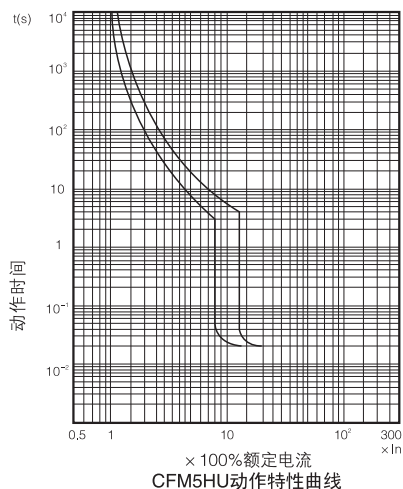
- 正常使用环境温度范围:  $-5^{\circ}\text{C} \sim +40^{\circ}\text{C}$ ;
- 用于  $-40^{\circ}\text{C} \sim -5^{\circ}\text{C}$  环境温度下的工作条件, 在订货时须向本厂申明;
- 环境温度高于  $+40^{\circ}\text{C}$  时, 需降容使用。
- 海拔: 安装地点海拔  $\leq 2000\text{m}$ 。安装海拔在  $2000\text{m}$  至  $5000\text{m}$  可特殊订制, 需降容使用。
- 大气条件: 最高温度为  $+40^{\circ}\text{C}$  时, 空气相对湿度不超过  $50\%$ , 在较低温度下可以有较高的相对湿度; 例如  $20^{\circ}\text{C}$  时为  $90\%$ , 对由于温度变化偶尔产生的凝露, 应采取特殊的措施;
- 污染级: 3级;
- 安装类别: III;
- 安装条件: 断路器垂直安装, 亦可水平安装。

## 主要技术参数

壳架	CFM5HU-250		CFM5HU-320		CFM5HU-400				CFM5HU-630				CFM5HU-800				
极数	3																
额定工作电压 Ue(V)	AC800	AC1000/1140	AC800	AC1000/1140	AC415	AC500/550 /630/660	AC800	AC1000/1140	AC415	AC500/550 /630/660	AC800	AC1000/1140	AC415	AC500/550 /630/660	AC800	AC1000/1140	
额定绝缘电压 Ui(V)	AC1150																
额定冲击耐压 Uimp(kV)	8		8		12				12				12				
额定电流 In(A)	63、80、100、125、 180、225、250		280、315、320		250、280、315、 320、350、400				500、630				700、800				
额定极限短路 分断能 Icu(kA)	H型	36.5	15	36.5	15	85	50	36.5	10	85	50	36.5	10	85	50	36.5	10
	R型	/	/	/	/	100	60	50	15	100	60	50	15	100	60	50	15
额定运行短路 分断能力 Ics(kA)	H型	Ics=100%Icu															
	R型																
选择性类别	A																
是否具有隔离功	是																
能使用环境温度	-5℃~+40℃																
机械寿命(次)	20000		20000		10000				5000				5000				
电寿命(次)	3000	2000	3000	2000	1000	1000	1000	700	1000	1000	1000	700	1000	1000	1000	700	
符合标准	IEC/EN 60947-2、GB/T14048.2																
附件	分励、辅助、报警、手操、电操																
认证	CCC、CB、CE、TUV																
尺寸(长×宽×高)	180×107×126(3P)		180×107×126(3P)		250×182×165(3P)				250×182×165(3P)				250×182×165(3P)				

备注：320壳架不分 H：高分断，R：限流型。

## 断路器动作特性曲线



## 脱扣器方式及附件代号

附件代号	附件名称	CFM5HU-250/320	CFM5HU-400/630/800
		2, 3 极	
200,300	无内部附件	—	—
208,308	报警触头		
210,310	分励脱扣器		
220,320	辅助触头(1NO1NC)		—
	辅助触头(2NO2NC)	—	
202,302	辅助触头(2NO2NC)		—
240,340	分励脱扣器 辅助触头(1NO1NC)		—
	分励脱扣器 辅助触头(2NO2NC)	—	
212,312	分励脱扣器 辅助触头(2NO2NC)		—
260,360	二组辅助触头(2NO2NC)		—
	二组辅助触头(4NO4NC)	—	
222,322	二组辅助触头(3NO3NC)		—
223,323	二组辅助触头(4NO4NC)		—
218,318	分励脱扣器报警触头		
228,328	辅助触头(1NO1NC)报警触头		—
	辅助触头(1NO1NC)报警触头	—	
248,348	分励脱扣器 辅助触头(1NO1NC)报警触头		—
	分励脱扣器 辅助触头(1NO1NC)报警触头	—	
268,368	二组辅助触头(2NO2NC)报警触头		—
	二组辅助触头(4NO4NC)报警触头	—	
205,305	二组辅助触头(3NO3NC)报警触头		—

按脱扣器类型分：  
 仅瞬时脱扣器(电磁式脱扣器：200)；  
 热动+电磁式脱扣器(复合式：300)



□ 报警触头      ● 分励脱扣器  
 ■ 辅助触头      → 引线方向

## 辅助触头

· 辅助触头电流参数

壳架等级额定电流	约定发热电流Ith	AC 400V时的额定工作电流
Inm < 250	3A	0.30A
Inm > 400	6A	0.40A

## · 辅助触头及其组合

断路器处在“分”位置时	
断路器处在“合”位置时	

## 报警触头

### 报警触头及其组合

报警触头 $U_e=220V, I_{th}=3A$	
断路器处在“分”，“合”位置时	
断路器处在“自由脱扣”位置时	

## 分励脱扣器

一般安装在断路器 A 相，在额定控制电源电压的70%–110%之间时，分励脱扣器应在所有的操作条件下使断路器可靠脱扣。

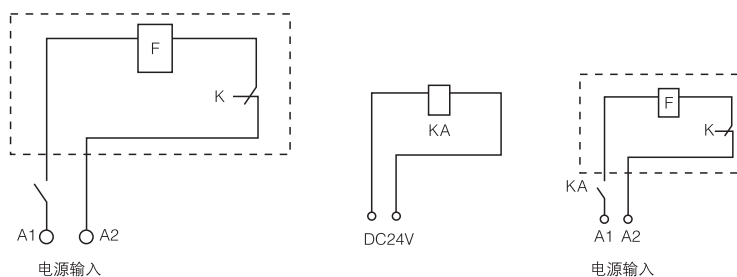
控制电压：常规：AC50Hz，110V，230V，400V，DC24V，100V，220V。

注意：控制回路电源为DC24V时，推荐采用下图进行分励控制回路设计。

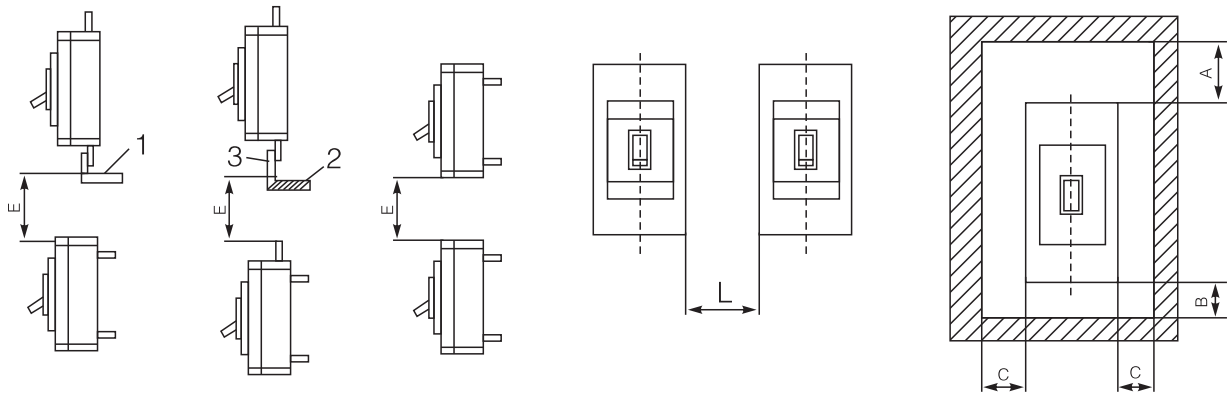
KA：为DC24V中间继电器，触点电流容量为1A。

K：分励脱扣器内部与线圈串联的微型开关，为常闭触头，当断路器分闸后，该触头自行断开，合闸时闭合。

### · 分励脱扣器接线图



## 断路器安装的安全距离



型号	L	A		B	C	E	
		不带零飞弧罩	带零飞弧罩			不带零飞弧罩	带零飞弧罩
CFM5HU-250	40	50	/	25	25	50	/
CFM5HU-320		50	65	25	25	50	130
CFM5HU-400	70	100	65	25	25	100	130
CFM5HU-630		100	65	25	25	100	130
CFM5HU-800		100	65	25	25	100	130

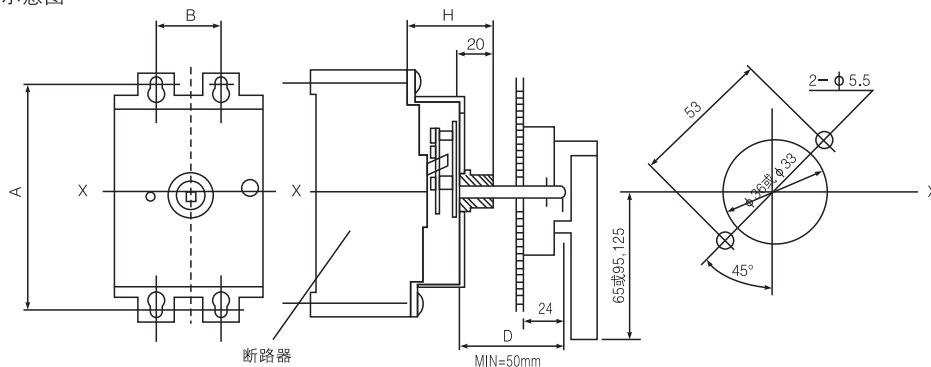
图中的：1无绝缘链接；2绝缘电线；3电缆接线端子

## 外部附件的安装方法及其外形尺寸

• 转动操作手柄机构型号规格

型号	安装尺寸(mm)				操作手柄相对于断路器中心值(mm)
	A	B	H	D	
CFM5-320	157	35	55	50-150	0
CFM5-800	224	48	78	50-150	±5

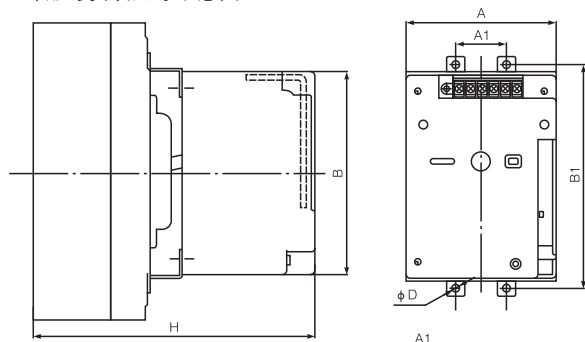
• A型手柄安装开孔示意图



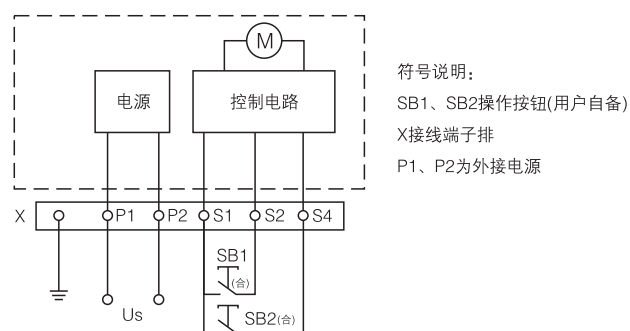
• 电动操作机构型号规格

型号	H	B	B1	A	A1	D
CFM5-320	188.5	116	126	90	35	4.2
CFM5-800	244	176	194	130	48	6.5

• 外形与安装尺寸示意图

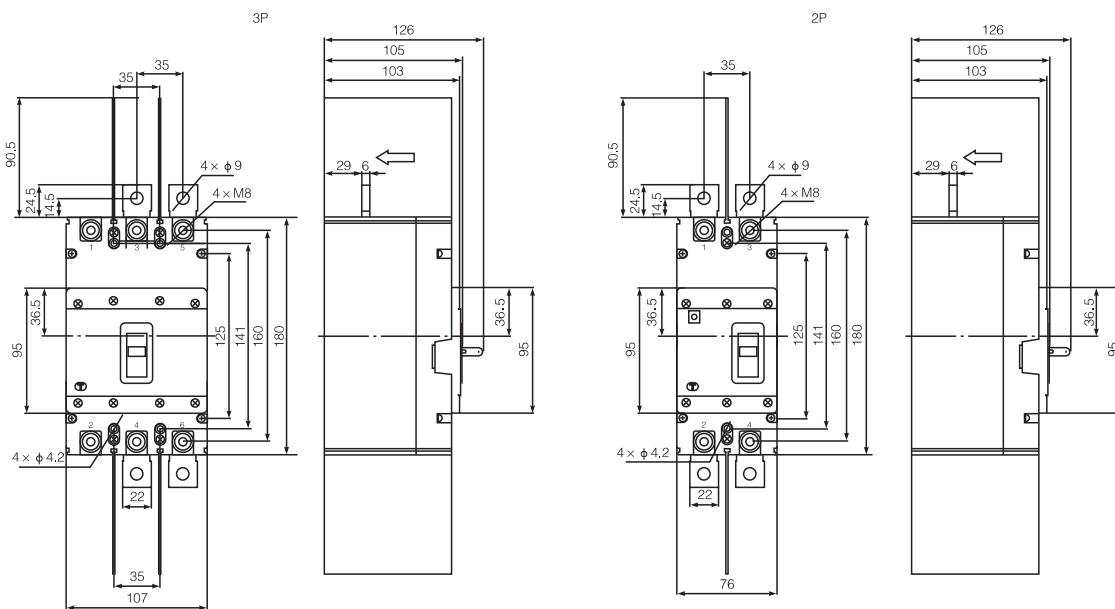


• 电动操作机构接线图

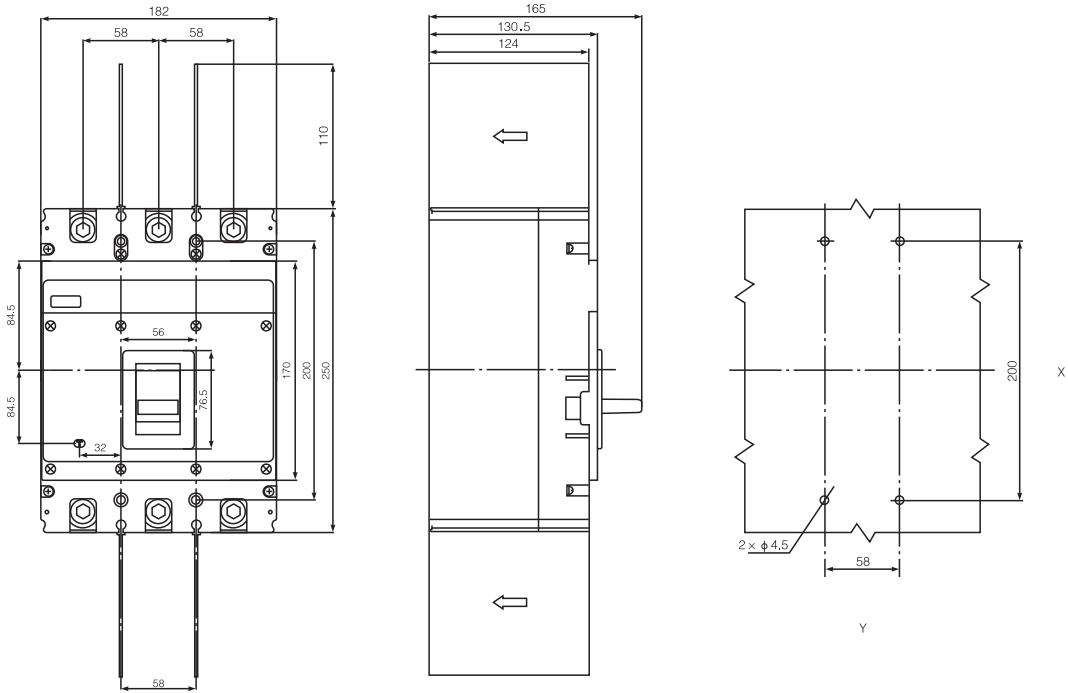


## 外形及安装尺寸

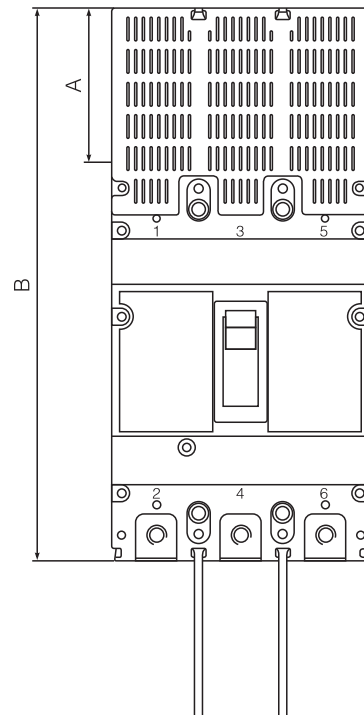
• CFM5HU-320外形及安装开孔尺寸



• CFM5HU-400/630/800外形及安装开孔尺寸(3P)



• CFM5带飞弧罩安装图



断路器	飞弧罩长度A	总长度B
CFM5-250、320	64	245
CFM5-400、630、800	64	314