

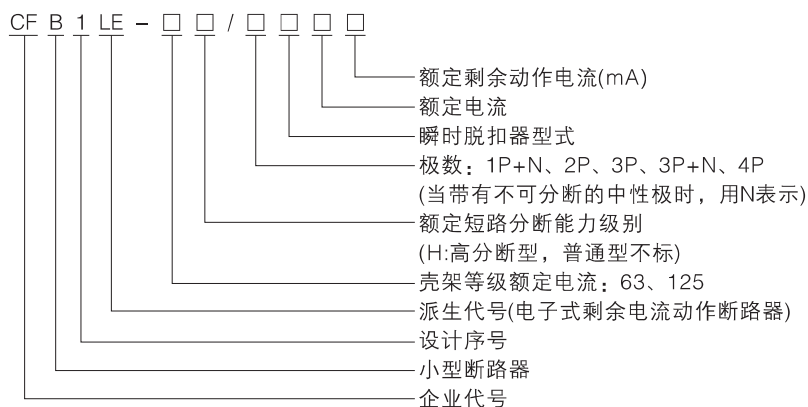
CFB1LE系列小型断路器

适用范围



- 适用于交流50Hz，额定工作电压400V及以下，额定电流125A及以下的配电网路电路中；
 - 对人提供间接接触保护；
 - 对设备提供漏电保护；
 - 线路和电源设备的过载和短路保护；
 - 正常情况下可作为线路的不频繁转换和电动机的不频繁启动之用。
- 符合标准：GB/T16917.1、IEC61009-1、IEC 60947-2、GB/T14048.2。

型号含义



正常使用和安装条件

- 海拔高度：≤2000m；
- 环境温度：-5℃~+40℃，24h平均值不超过+35℃；
- 环境湿度：在周围最高温度为+40℃时不超过50%，在较低温度下可以有较高的相对湿度，例如20℃时达90%，并考虑到因温度变化发生在产品表面上的凝露；
- 安装条件：安装场所的外磁场任何方向均不应超过地磁场的5倍，剩余电流动作断路器一般应垂直安装，手柄向上为接通电源位置，安装处应无显著冲击和振动；
- 安装类别：II；
- 安装型式：采用TH35-7.5标准导轨安装；
- 污染等级：2；
- 接线方法：用螺钉压紧接线。

主要技术参数

• 主要技术参数

型号	CFB1LE-63	CFB1LE-125	CFB1LE-125H
极数	1P+N、2P、3P+N	1P+N、2P、3P、3P+N、4P	
额定电流 I_n (A)	6、10、16、20、25、32、40、50、63	63、80、100、125	
额定工作电压 U_e	230V、400V		
额定绝缘电压 U_i	500V		
额定分断能力 (A)	$I_{cs}=I_{cn}:6000A(6A\sim 40A)$ 、 $4500A(50A、63A)$	$I_{cs}=I_{cu}=6000A$	$I_{cs}=7500A、I_{cu}=10000A$
额定剩余接通和分断能力 $I\Delta m$	2000A		2500A
额定剩余动作电流 $I\Delta m$ (mA)	30mA	30mA、50mA、100mA、300mA	
额定剩余不动作电流 $I\Delta no$ (mA)	15mA	15mA、25mA、50mA、150mA	
额定剩余电流最大分断时间 t	0.1s		
机械寿命	20000次	10000次	
电气寿命	2000次	1500次	
操作频率	120次/时		
防护等级	IP20		
安装方式	导轨嵌入式		
接线方式	带夹头的接线端子		
接线能力	允许16mm ² 以下导线进行连接	允许50mm ² 以下导线进行连接	
拧紧扭矩	2N·m	3.5N·m	

保护特性

• CFB1LE-63过电流保护特性

序号	起始状态	额定电流	脱扣器类型	试验电流	试验时间	预期结果	附注
1	冷态	$\leq 63A$	C	$1.13I_n$	$t \leq 1h$	不脱扣	
2	紧接着前项实验后进行	$\leq 63A$	C	$1.45I_n$	$t \leq 1h$	脱扣	电流在5s内稳定增加至规定值
3	冷态	$I_n \leq 32A$ $I_n > 32A$	C	$2.55I_n$	$1s < t < 60s$ $1s < t < 120s$	脱扣	
4	冷态	$\leq 63A$	C	$5I_n$	$t \leq 0.1s$	不脱扣	
			C	$10I_n$	$t < 0.1s$	脱扣	

• CFB1LE-125过电流保护特性

序号	起始状态	额定电流	试验电流	试验时间	预期结果	附注
1	冷态	$\leq 125A$	$1.05I_n$	$t \leq 1h (I_n \leq 63A)$ $t \leq 2h (I_n > 63A)$	不脱扣	
2	紧接着前项试验后进行	$\leq 125A$	$1.3I_n$	$t < 1h (I_n \leq 63A)$ $t < 2h (I_n > 63A)$	脱扣	电流在5s内稳定增加到规定值
3	冷态	$\leq 125A$	$8I_n$	$t \leq 0.2s$	不脱扣	
			$12I_n$	$t < 0.2s$	脱扣	

外形与安装尺寸

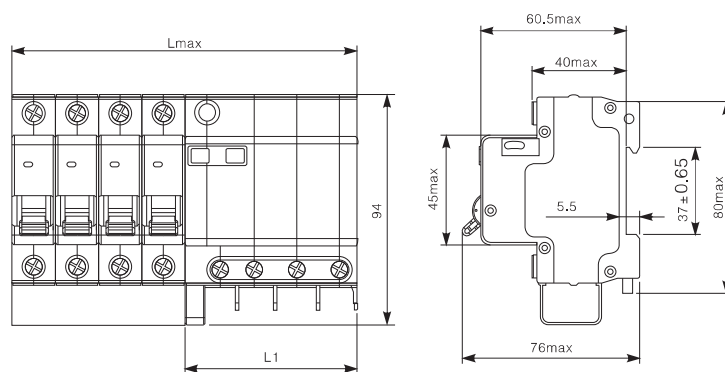


图1 CFB1LE-63外形及安装尺寸

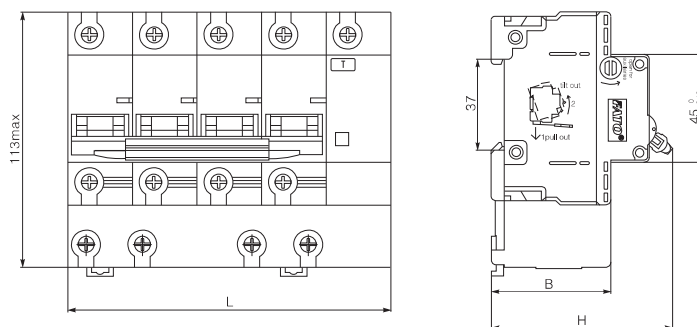


图2 CFB1LE-125外形及安装尺寸

• CFB1LE-125外形及安装尺寸

极数(mm)	1P+N	2P	3P	3P+N	4P
L	54 ± 0.5	81 ± 0.5	108max	108max	135max
H	73max	78max	78max	78max	78max
B	51max	51max	51max	51max	51max

断路器的过电流脱扣特性曲线图

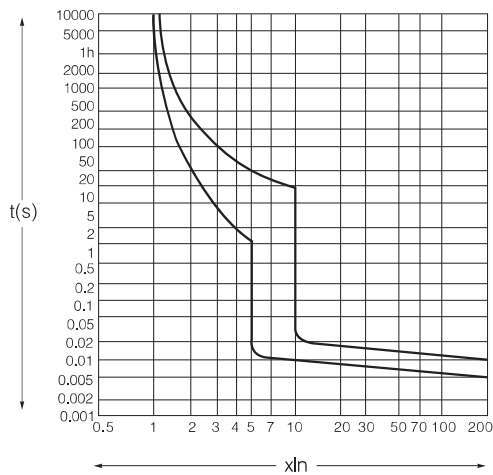


图3 CFB1LE-63时间电流特性曲线

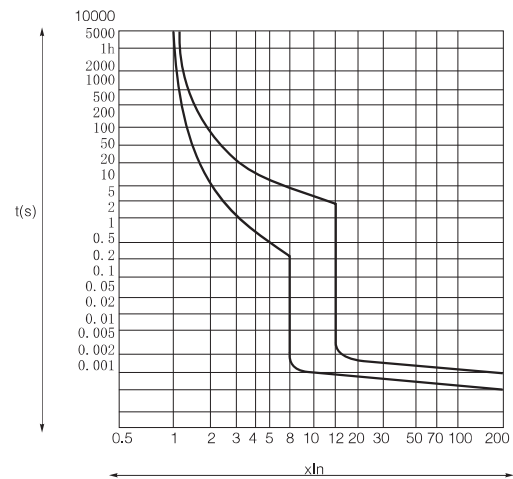


图4 CFB1LE-125时间电流特性曲线

订货须知

用户订货时要标明下列各点：

- 产品型号和名称，如 CFB1LE-63 剩余电流动作断路器；
- 脱扣器类型及额定电流，如：C25；
- 极线数，如：单极两线(1P+N)；
- 额定剩余动作电流，如0.03A；
- 订货数量，如：50台。

例：CFB1LE-63 /1P+N 剩余电流动作断路器C25、0.03A、50台。